



ACO Stormwater

Management

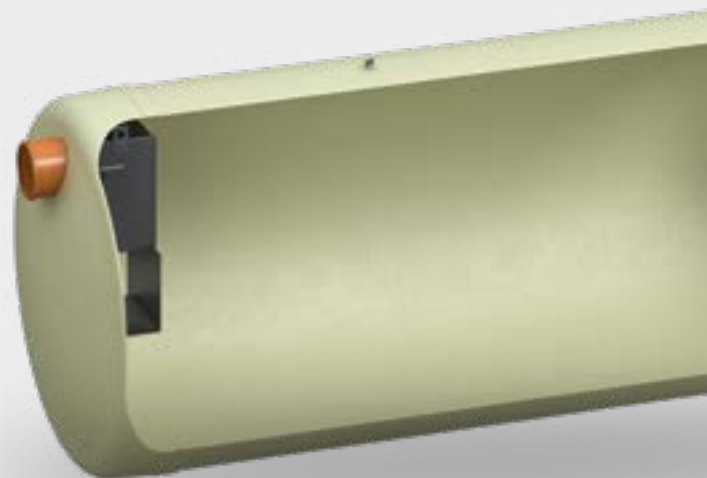
ACO Stormsed
ACO Stormsed Vortex





ACO Stormsed Vortex

En schaktbesparande lösning
för rening av dagvatten genom
hydrodynamisk sedimentation.



ACO Stormsed

fångar och bibehåller
sjunkande och flytande
föroreningar, såsom
sediment och oljespill.



ACO Stormwater Management

ACO Stormsed
ACO Stormsed Vortex

Den enklaste metoden för rening av förorenat dagvatten sker genom **sedimentation**. Alltså avsättning av sediment till en vattenkroppens botten, vanligtvis tack vare gravitationskraften.

Genom sedimentation kan de partikulära föroreningarna (TSS) och eventuella associerade bundna föroreningar effektivt reduceras. Ca. 75% av alla kemiska föroreningar som förekommer i dagvatten, såsom tungmetaller och oljeföroreningar, är bundna till sediment och därmed avskiljbara genom sedimentation.

Sedimenteringsanläggningar kan användas antingen självständigt eller som en förbehandling i mer komplexa dagvattenreningssystem. Genom att reducera mängden suspenderade ämnen i dagvattnet kan även livslängden och serviceintervallerna förlängas i efterföljande steg i dagvattenhanteringssystem (ACO Stormclean/Stormbrixx).

ACO erbjuder två typer av sedimenteringsanläggningar: Stormsed and Stormsed Vortex. Båda produkterna har en hög effektivitet för reduktion av partikelbundna föroreningar, liksom andra föroreningar som organiska ämnen och flytande föroreningar.

För mer information om ACO:s
Dagvattenhanteringssystem:
skanna QR-koden



ACO Stormsed

Sedimenteringsenheten ACO Stormsed avlägsnar och bibehåller partikulära och flytande föroreningar från dagvatten, såsom sediment och oljeföroreningar.

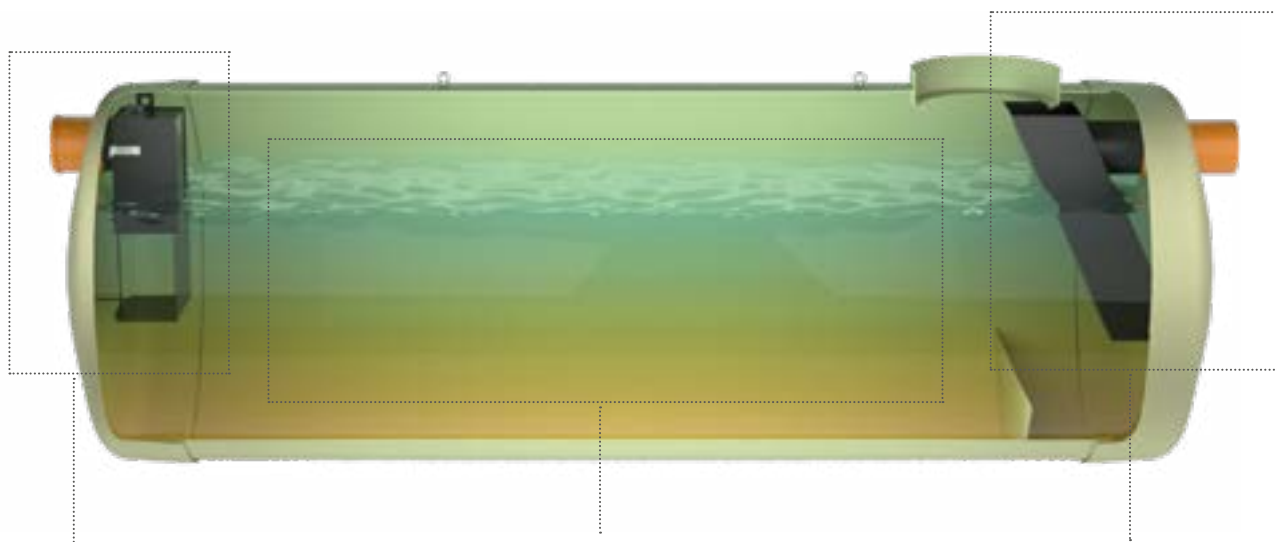
Det är en lämplig lösning för applikationer med låg risk för större oljeutsläpp, såsom mindre vägavsnitt och parkeringsytor där krav för oljeavskiljare enligt SS-EN 858 ej föreligger.

ACO Stormsed är även lämplig som förbehandlig för efterföljande finpolering med tekniskt filter (ACO Stormclean).

Fördelar

- Brett sortiment av storlekar för matchning mot dimensionerande dagvattenflöde
- Hög effektivitet (upp till 80%) för reduktion av sediment och flytande föroreningar
- Stor lagringsvolym för avskilda föroreningar
- Enkel åtkomst för drift och underhåll
- Möjlig anpassning av vinkel på utlopp 90°–180° (tillval)

Produktöversikt



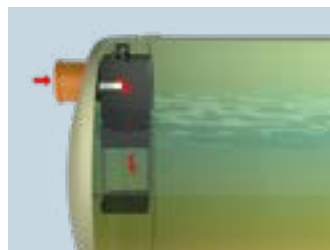
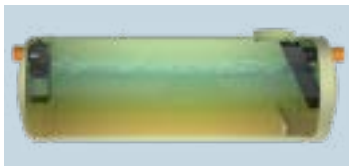
Inloppsensheten ger en jämn flödesfördelning och skyddar uppfångade sediment

Stor yta för effektiv sedimentation och stor volym för lagring av avskilda föroreningar.

Den vinklade och nedsänkta utloppsensheten möjliggör reduktion av flytande föroreningar och höjer sedimentationsprestandan.

Reningsprocess

ACO Stormsed möjliggör avsättning av sediment och effektiv reduktion av föroreningar såsom olja, organiskt material och skräp. Den unika utformningen på de inre komponenterna maximerar enhetens prestanda.



Förorenat dagvatten flödar in i enheten. Inloppets utformning möjliggör laminärt genomflöde och skyddar tidigare avsatt sediment.

Större partiklar avsätts vid inloppet.



Den stora sedimentationsytan medför att även finkornigt sediment hinner avsättas till tankens botten, samt flytande föroreningar till ytan.

Utlopps baffeln hindrar avsatt sediment från att spolats ut genom enhetens utlopp. Den vinklade utloppsenheten säkerställer att hela tankens yta nyttjas för sedimentation och kvarhållande av föroreningar.

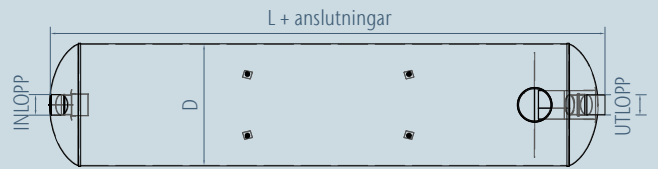
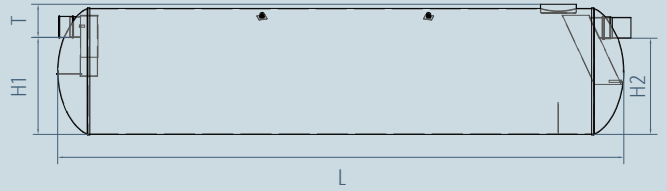


Lagringsvolymerna för avsatta föroreningar är enkelt åtkomstbara genom tankens betäckning.

För mer information
om ACO Stormsed:
Skanna QR-koden



ACO Stormsed G



ACO Stormsed G

Modell	Inlopp/ Utlopp Ø	Reningskapacitet vid ytbelastning			Lagringskapacitet			Art.nr
		18 m/h	9 m/h	Total volym	Olja / Flytande föroreningar	Sediment	Inspektion/ betäckning	
		[l/s]	[l/s]	[l]	[l]	[l]	[Ø]	
3.8	200	19	10	3460	1860	600	600	12835.01
5.2	200	26	13	4780	2550	940	600	12863.01
8.1	250	40	20	8890	6510	1720	600	12837.01
10.3	250	52	26	15040	8530	2840	600	12838.01
14.1	315	71	35	19900	12600	3950	600	12839.01
17.9	315	90	45	27720	15500	5580	600	12840.01
24.9	400	124	62	36900	28200	7890	600	12841.01
31.7	400	159	79	50300	35900	10250	600	12842.01
39	500	195	98	78900	45200	16290	600	12843.01

Modell	L	L inkl. ansl.	D	H1	H2	T	Vikt	Art.nr
	[mm]	[mm]	[mm]	[mm]	[mm]	[mm]	[kg]	
3.8	2720	2950	1520	1150	1130	462	270	12835.01
5.2	3650	3880	1520	1150	1130	462	310	12863.01
8.1	4610	4780	1820	1400	1380	514	465	12837.01
10.3	4890	5250	2200	1780	1760	542	920	12838.01
14.1	6630	6840	2200	1715	1695	607	1100	12839.01
17.9	7680	7960	2402	1920	1900	582	1350	12840.01
24.9	10570	10870	2402	1835	1815	667	1800	12841.01
31.7	12800	13000	2570	2000	1980	692	2450	12842.01
39	13590	13740	3000	2330	2310	696	3500	12843.01

ACO Stormsed Vortex

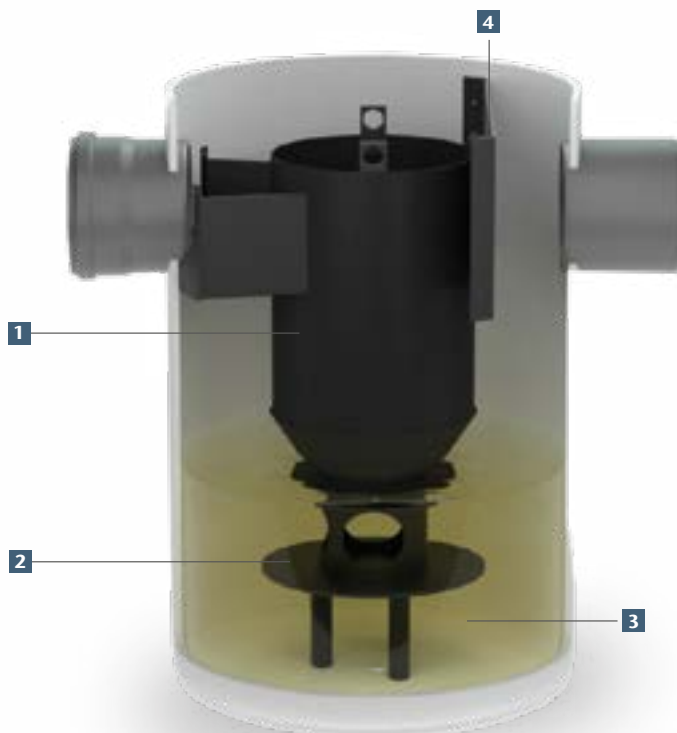
ACO Stormsed Vortex möjliggör sedimentation av partikulära föroreningar genom vad som kallas hydrodynamisk- eller virvelsedimentering. Den patenterade lösningen är utformad enligt NJDEP:s specifikationer och kan avlägsna upp till 80 % av de partikulära och 100 % av de flytbara föroreningarna.

Den unika desiknen möjliggör rening av höga dagvattenflöden, därav möjliggörs rening av flöden från upp till ca 20000 kvm, beroende av efterfrågad reningsgrad. Enhetens lilla storlek medför minskade schaktbehov jämfört med konventionella sedimenteringsenheter, och erbjuds med valbar dimension och riktning på röranslutningar.

Flödets virvelrörelse möjliggör för Stormsed Vortex att rena vatten vid höga flödeshastigheter utan att aktivera den inbyggda bräddningsfunktionen eller riskera att remobilisera sedan tidigare uppsamlade föroreningar.

Produktöversikt

- 1 Vortexkammare
- 2 Sedimentdistributions och remobilisationskydd (SDU)
- 3 Stor sedimentlagringsvolym
- 4 Baffel



Fördelar

- Brett sortiment av storlekar för matchning mot dimensionerande dagvattenflöde
- Utformad för 80% TSS-avskiljning av 75-mikron partiklar vid höga flödeshastigheter
- Effektiv rening med liten miljöpåverkan
- Patenterad design
- Enkel åtkomst för drift och underhåll.
- Invändiga detaljer tillverkade av högdensitetspolyeten (HDPE)
- Möjlig anpassning av vinkel på utlopp 90°–180° (tillval)

Reningsprocess

ACO Stormsed Vortex är primärt avsedd för att rena stora dagvat-tenflöden. Enhetens patenterade design skapar en virvel inom den centralt placerade vortexkammaren vilket bidrar till den höga prestandan.



Dagvatten förorenat med skräp, sediment, organiskt material och lätta vätskor, såsom olja, flödar in i vortexkammaren där en virveffekt leder föroreningarna till lagringsutrymmet. Flytande föroreningar hålls kvar i virvelkammaren.

SDU-enhetens unika design fördelar flödet jämnt i brunnen och säkerställer att tidigare fångat sediment inte remobiliseras.



Vid extrema flöden då den inbyggda bräddningsfunktionen är aktiv, säkerställer baffeln vid utloppet att flytande föroreningar bibehålls i tanken.

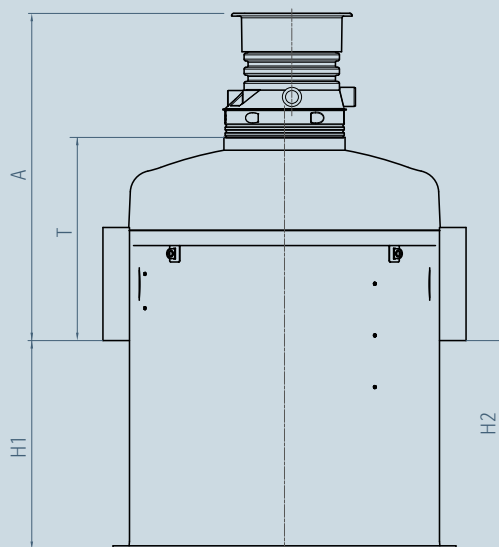
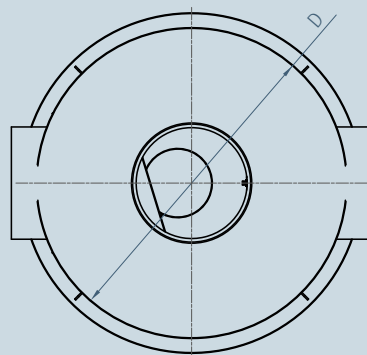
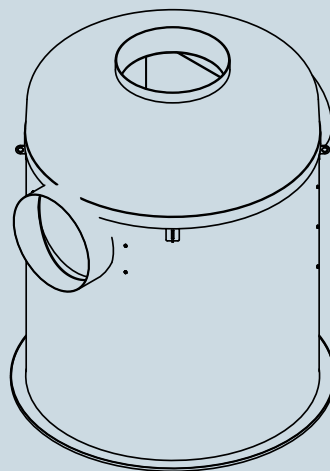
Enhetens utformning möjliggör för enkel åtkomst vid drift och underhållsarbete genom betäckningen. Flytande föroreningar och sediment sugas vid behov ur enheten.



För mer information om
ACO Stormsed Vortex:
skanna QR-koden



ACO Stomsed Vortex G

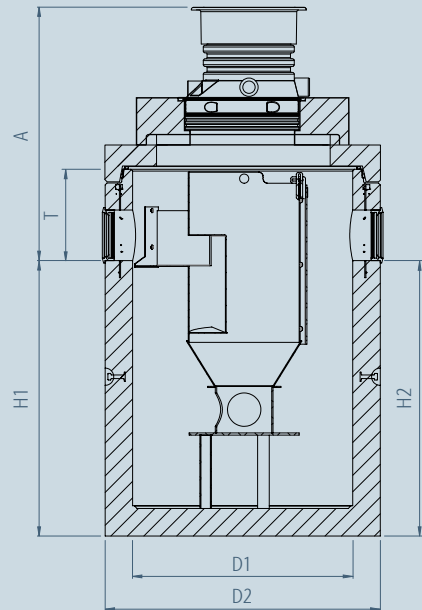
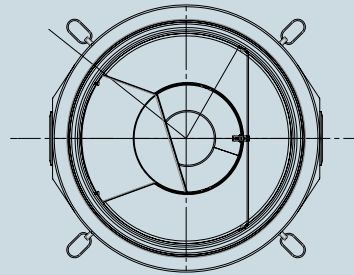
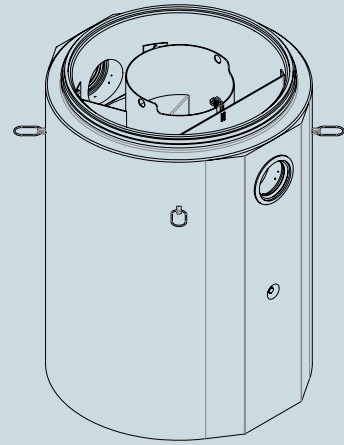


ACO Stomsed Vortex G

Modell	Flöde vid 50% TSS-reduktion (NJCAT)	Max. Hydraulisk flödeskapacitet	Inspektion/ betäckning	Rör- anslutning	Lagringskapacitet		Art.nr.
					Olja / flytande föroreningar	Partikulära föroreningar	
					[l/s]	[l/s]	
1000	20,8	170	1xDN600	400	80	425	12975.61
1200	29,9	170	1xDN600	400	130	515	12976.61
1500	46,7	220	1xDN600	500	220	653	12977.61
1800	67,3	390	1xDN600	600	450	1531	12978.61
2200	100,6	600	1xDN600	800	630	974	12979.61

Modell	H1	H2	T	A	D	Högsta vikt	Minsta	Total	Art.nr.
						bottendel	totala vikt	volym	
	[mm]	[mm]	[mm]	[mm]	[mm]	[kg]	[kg]		
1000	1510	1510	740	1245–1870	1000	107	245	1150	12975.61
1200	1450	1450	750	1385–2010	1200	161	299	1590	12976.61
1500	1385	1385	1215	1475–2100	1500	221	359	2390	12977.61
1800	1740	1740	1510	1735–2360	1800	342	480	4350	12978.61
2200	1500	1500	1450	2045–2670	2200	594	732	5150	12979.61

ACO Stomsed Vortex C



ACO Stomsed Vortex C

Modell	Flöde vid 50% TSS-reduktion (NJCAT)	Max. Hydraulisk flödeskapacitet	Inspektion/ betäckning	Rör- anslutning	Lagringskapacitet		Art.nr.
					Olja / flytande föroreningar	Partikulära föroreningar	
					[l/s]	[l/s]	
1000	20,8	36,9	1x600	200	80	314	3006269_2
1200	29,9	66,6	1x600	250	130	452	3006300_1
1500	46,7	107,8	1x800	315	220	707	3006301_1
1750	63,6	107,8	1x800	315	450	962	3006302_1
2200	100,6	230,4	1x800	400	630	1475	3006303_1

Modell	H1	H2	D1	D2	T	A	Högsta vikt	Minsta	Total	Art.nr.
							bottendel	totala vikt	volym	
	[mm]	[mm]	[mm]	[mm]	[mm]	[mm]	[kg]	[kg]	[liter]	
1000	1495	1495	1000	1300	505	1100–1360	2880	3018	1056	3006269_2
1200	1520	1520	1200	1500	480	1150–1410	3473	3792	1549	3006300_1
1500	1625	1625	1500	1800	875	1215–1475	5820	6975	2518	3006301_1
1750	1660	1660	1750	2050	770	1105–1365	6406	8333	3512	3006302_1
2200	1710	1710	2200	2450	730	1350–1610	7021	9533	5740	3006303_1

Kvaliteten stannar inte vid produkten

Varje projekt är unikt och har sina egna utmaningar. ACO har djupgående kunskaper och ett passionerat engagemang för ditt projekt. Vi tar fram skräddarsydda lösningar som är anpassade efter ditt behov. Med ACO:s Serviceavtal kan du känna dig tryggt under hela produktens livslängd.



train:

Information och utbildning

I ACO delar vi den globala ACO-gruppens know-how med återförsäljare, konsulter och projektörer samt installatörer. Vi informerar om nyheter samt utbildar teoretisk och praktisk tillämpning av våra produkter och lösningar.

design:

Dimensionering och projektering

I samband med projektering erbjuds ofta flera olika lösningar. Men vilken är den mest ekonomiskt fördelaktiga samt tekniskt säkraste avvattningslösningen? Kontakta vår tekniska support.



Vårt erbjudande till dig: askACO

ACO är ledande tillverkare av avvattnings- och avskiljarlösningar. Genom utbildningar kan vi göra ditt och dina kollegers dagliga arbete enklare samt säkerställa långsiktig kvalitet för framtidens miljöförhållanden. För att få en hållbar lösning, både tekniskt och miljömässigt, delar vi med oss av våra kunskaper genom hela projektet.

support:

Planering av leveranser, installations- rådgivning och driftsättning

Att se till att anläggningen är korrekt slutmonterad, funktionstestad och certifierad mot myndighets- och normkrav är en trygghet.

care:

Tillsyn och underhåll

ACO:s produkter är tillverkade för en lång livslängd. Teckna ett serviceavtal för underhåll och säkerställ att livslängden blir optimerad.

ACO Nordics produkter bidrar till
framtidens klimatmål.
Vi kallar det ACO WaterCycle.

ACO. we care for water



-
- Linjeavvattning
 - Oljeavskiljare
 - Fettavskiljare
 - Slamavskiljare
 - Dagvattenrening
 - Pumpstationer
 - Fördröjningsmagasin
 - Flödesreglering
 - Bakvattenventiler
 - Rostfria rör och brunnar
 - Amfibieskydd
 - Regnvattenåtervinning
 - Sport och fritid
-

ACO Nordic AB

Industrivägen 4
433 61 Sävedalen
Tel. 031-338 97 00

info@aco-nordic.se
www.aco-nordic.se

