

Förklaringar

Alla mått i millimeter
Dimensioner avrundade till närmaste hela tiotal mm

- (i) Invändigt mått
- A Avskiljning matavfall
- B Fettavskiljning
- C Nedstigningshals
- D Betäckning (ACO Citytop)
- E1 Inloppsanslutning Matavfall
- E2 Inloppsanslutning Spillvatten från köksutrymmen
- F Utloppsanslutning
- G Luftningsanslutning (förberedd)
- L Integrerade lyftöglor

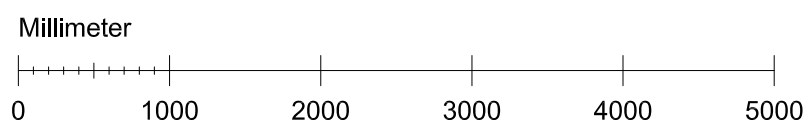
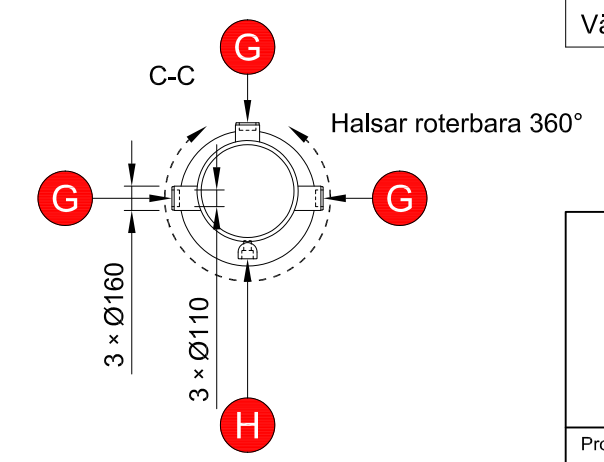
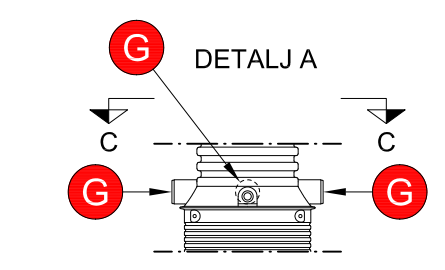
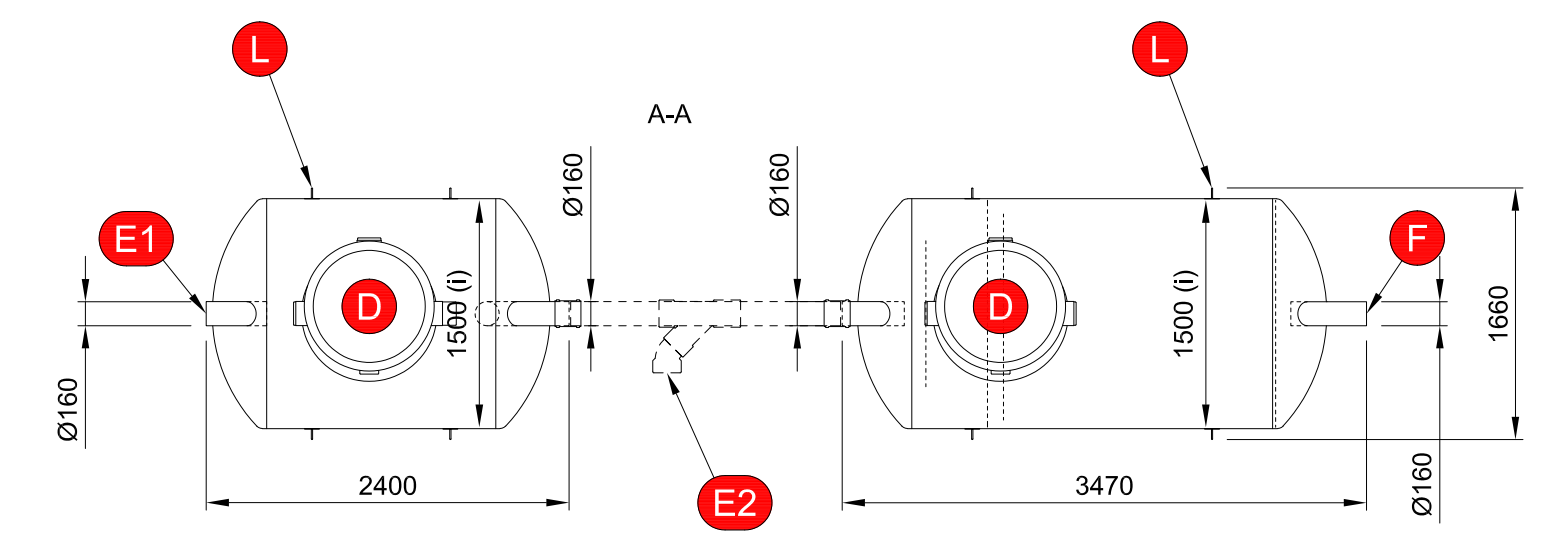
A1/A2 Valbara halshöjder

Tillbehör (i urval)

- H Kabelrörstättning (ACO Protight)
- I Larmgivare (del av Procurat T5-2)

Kapacitet

| | |
|-----------------------|------------|
| MATAVFALL | |
| Lagringsvolym | 3040 liter |
| FETTAVSKILJARE | |
| Storlek | NS10 |
| Slamvolym | 1000 liter |
| Fettvolym | 440 liter |
| Vätskevolym | 4120 liter |



ACO Nordic AB
Industrivägen 4
433 61 Sävedalen
www.aco-nordic.se

Produkt
Lipumax Matavfallssystem
G 10/1000 - 3000 - H (S)
Inkoppling med separerade flöden

Skala 1:50 (A3) Ritning 2D