

## Linjeavvattningssystem Multiline V 100<sup>5)</sup> enligt EN 1433 med Drainlock®

V-tvårsnitt

Invändig bredd 10,0 cm

Belastningsklass A 15, B 125, C 250, D 400, E 600 enligt EN 1433

Se även [www.aco-nordic.se](http://www.aco-nordic.se)  
för tekniska detaljer

### Ränna V 100 med Drainlock®.

Polymerbetong. Integrerad kantförstärkning. ACO DRAIN® säkerhetsfals (SF).

Typ	Bygg- längd cm	Bygg- bredd cm	Bygghöjd		kg/ st	Kant segjärn GGG 5 mm		Kant förzinkad 4 mm			Kant rostfri 4 mm	
			Start cm	Slut cm		st/ pall	Art. nr	Art. nr	kg/ st	RSK nr	Art. nr	kg/ st
0.0	100,0	13,5	15,0	15,0	16,2	24	12530	12330	16,5	2442600	12430	16,5
0.0.2 <sup>1)</sup>	100,0	13,5	16,0	16,0	18,9	12	12531	12334	18,0	2442601	12434	18,2
0.1 <sup>3) 4)</sup>	50,0	13,5	15,0	15,0	9,4	12	12532	12332	9,1	2442602	12432	9,1
0.2 <sup>1) 3)</sup>	50,0	13,5	16,0	16,0	10,7	12	12533	12333	9,9	2442603	12433	10,2
1	100,0	13,5	15,0	15,5	17,0	12	12501	12301	16,5	2442604	12401	16,5
2	100,0	13,5	15,5	16,0	17,1	12	12502	12302	16,5	2442605	12402	16,5
3	100,0	13,5	16,0	16,5	17,8	12	12503	12303	17,0	2442606	12403	17,0
4	100,0	13,5	16,5	17,0	17,9	12	12504	12304	17,6	2442607	12404	17,6
5	100,0	13,5	17,0	17,5	18,4	12	12505	12305	18,0	2442608	12405	18,0
5.0	100,0	13,5	17,5	17,5	18,4	24	12540	12340	19,0	2442609	12440	19,0
5.0.2 <sup>1)</sup>	100,0	13,5	18,5	18,5	20,9	12	12541	12344	20,2	2442610	12444	20,4
5.1 <sup>3) 4)</sup>	50,0	13,5	17,5	17,5	10,5	12	12542	12342	9,7	2442611	12442	9,7
5.2 <sup>1) 3)</sup>	50,0	13,5	18,5	18,5	11,9	12	12543	12343	11,0	2442612	12443	11,2
6	100,0	13,5	17,5	18,0	18,5	12	12506-	12306	18,5	2442613	12406	18,5
7	100,0	13,5	18,0	18,5	18,9	12	12507	12307	19,0	2442614	12407	19,0
8	100,0	13,5	18,5	19,0	19,6	12	12508	12308	19,3	2442615	12408	19,5
9	100,0	13,5	19,0	19,5	19,8	12	12509	12309	19,7	2442616	12409	19,7
10	100,0	13,5	19,5	20,0	20,3	12	12510	12310	20,0	2442617	12410	20,0
10.0	100,0	13,5	20,0	20,0	20,4	24	12550	12350	21,0	2442618	12450	21,0
10.0.2 <sup>1)</sup>	100,0	13,5	21,0	21,0	24,1	12	12551	12354	21,2	2442619	12454	21,4
10.1 <sup>3) 4)</sup>	50,0	13,5	20,0	20,0	12,1	12	12552	12352	11,3	2442620	12452	11,5
10.2 <sup>1) 3)</sup>	50,0	13,5	21,0	21,0	12,8	12	12553	12353	12,2	2442621	12453	12,4
15.0	100,0	13,5	22,5	22,5	22,1	12	12560	12360	23,0	2442622	12460	23,0
15.0.2 <sup>1)</sup>	100,0	13,5	23,5	23,5	25,2	6	12561	12361	23,5	2442623	12464	23,7
15.1 <sup>3) 4)</sup>	50,0	13,5	22,5	22,5	12,9	12	12562	12362	13,3	2442624	12462	13,6
15.2 <sup>1) 3)</sup>	50,0	13,5	23,5	23,5	13,9	12	12563	12363	13,0	2442625	12463	13,2
20.0	100,0	13,5	25,0	25,0	24,1	12	12570	12370	25,0	2442626	12470	25,0
20.0.2 <sup>1)</sup>	100,0	13,5	26,0	26,0	27,1	6	12571	12374	25,6	2442627	12474	25,8
20.1 <sup>3) 4)</sup>	50,0	13,5	25,0	25,0	14,2	12	12572	12372	13,5	2442628	12472	13,5
20.2 <sup>1) 3)</sup>	50,0	13,5	26,0	26,0	14,2	12	12573	12373	14,0	2442629	12473	14,2

**NYHET! Lågprofilränna Multiline V 100.** Polymerbetong. Integrerad kantförstärkning. Bygghöjd 6,0/8,0/10,0 cm. Belastningsklass A 15 - E 600. ACO DRAIN® säkerhetsfals (SF).

Ränna 6,0 cm	100,0	13,5	6,0	6,0		30		12327		12427
med läppring Ø110	100,0	13,5	9,0	6,0		30		12328		12428
Ränna 8,0 cm	100,0	13,5	8,0	8,0	12,0	30	12523	12323	2442694	12423
Ränna 10,0 cm	100,0	13,5	10,0	10,0	13,2	30	12521	12321	2442695	12421
Ränna 8,0 cm med läppring Ø110	100,0	13,5	9,0	9,0	14,0	10	12524	12324	2442696	12424
Ränna 10,0 cm med läppring Ø110	100,0	13,5	11,0	11,0	15,4	10	12522	12322	2442697	12422

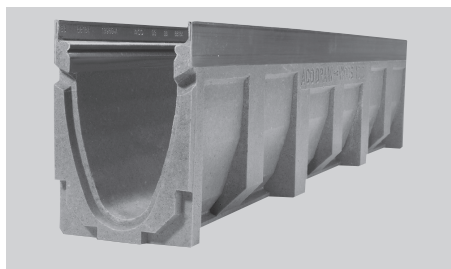
## Linjeavvattningssystem Multiline V 100<sup>5)</sup> enligt EN 1433 med Drainlock® och kantförstärkning

Se även [www.aco-nordic.se](http://www.aco-nordic.se) för tekniska detaljer

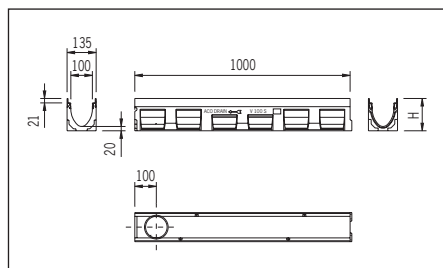
V-tvärsnitt

Invärdig bredd 10,0 cm

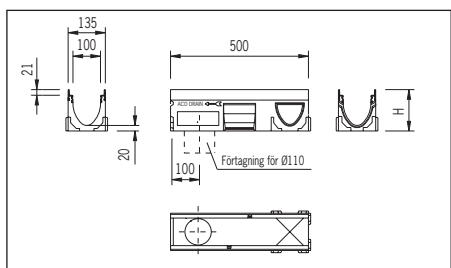
Belastningsklass A 15, B 125, C 250, D 400, E 600 enligt EN 1433



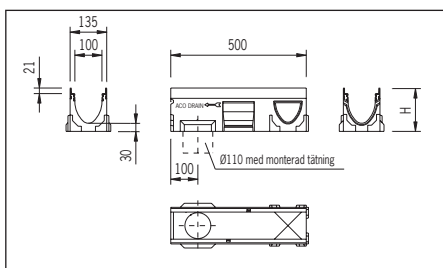
Ränna V 100 av polymerbetong med integrerad kantförstärkning



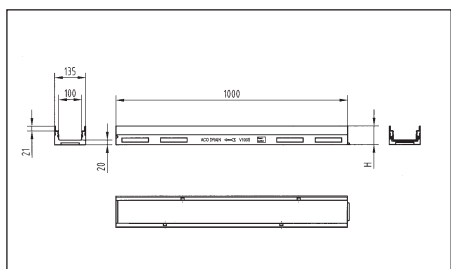
Måttuppgifter ränna V 100, 1m



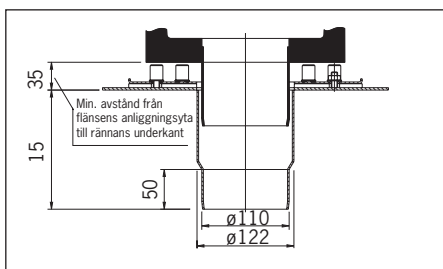
Måttuppgifter ränna V 100, 0,5 m med förtagning (knock-out) för utlopp



Måttuppgifter ränna V 100, 0,5 m med läppring



Måttuppgifter lågprofilränna V 100, bygghöjd 6/8/10 cm



ACO DRAIN® mellanelement Ø110 med klämringsfläns.

- 1) Med integrerad läppringstättning för anslutning till rörledning Ø110. För rännor med nom. bredd 100 mm är bygghöjden 1 cm högre.
- 3) Ränna med sidoplacerad förtagning för L-, T- och X-anslutning.
- 4) Ränna för bottenutlopp Ø110.
- 5) Vid ränna tvärs trafikriktning i allmän vägbanan rekommenderas ACO DRAIN® Monoblock RD 100/200 D. Kontakta ACO för rådgivning.

**Galler, se sid. 14 – 15.**

## Linjeavvattningssystem Multiline V 100<sup>5)</sup> enligt EN 1433 med Drainlock® och kantförstärkning

Se även [www.aco-nordic.se](http://www.aco-nordic.se) för tekniska detaljer

V-tvärsnitt

Invändig bredd 10,0 cm

Belastningsklass A 15, B 125, C 250, D 400, E 600 enligt EN 1433

### Sandfång V 100, kort/långt, med Drainlock®

Polymerbetong. Integrerad kantförstärkning. Slamspann. Integrerad läppring Ø110 eller Ø160. Anpassningsbart till modulhöjd 10./20.

Typ	Bygg- längd cm	Bygg- bredd cm	Bygg- höjd cm	kg/ st	st/ pall	Kant segjärn GGG	Kant förzinkad		Kant rostfri
						5 mm Art. nr	4 mm Art. RSK nr		4 mm Art. nr
Sandfång Ø110	50,0	13,5	45,0	27,0	10	12591	12391	2442706	12491
Sandfång Ø110	50,0	13,5	60,0	38,5	10	12592	12392	2442707	12492
Sandfång Ø160	50,0	13,5	45,0	28,4	10	12598	12398	2442708	12498
Sandfång Ø160	50,0	13,5	60,0	36,3	10	12599	12399	2442709	12499

### Tät gavel

Polymerbetong. För rännstart och rännslut. Kantförstärkning.

Typ 0. - 20.	1,6	15	12585	12385	2442715	12485
--------------	-----	----	-------	-------	---------	-------

### Tät gavel

Polymerbetong. För rännstart och rännslut till lågprofilrännor 6, 8 och 10 cm. Kantförstärkning.

6 cm	0,5		12375	12475
8 cm	0,6	20	12581	12381 2442719 12481
10 cm	0,7	20	12580	12380 2442720 12480

### Utloppsgavel Ø110

Polymerbetong. Kantförstärkning. Integrerad läppring.

Modulhöjd 0.	1,4	6	12586	12386	2442728	12486
Modulhöjd 5.	1,5	6	12587	12387	2442729	12487
Modulhöjd 10.	1,7	6	12588	12388	2442730	12488
Modulhöjd 15.	2,0	6	12589	12389	2442731	12489
Modulhöjd 20.	2,3	6	12590	12390	2442732	12490

<sup>5)</sup> Vid ränna tvärs trafikriktning i allmän vägbana rekommenderas ACO DRAIN® Monoblock RD 100/200 D. Kontakta ACO för rådgivning.

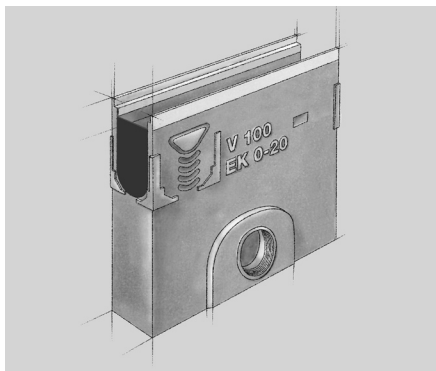
## Linjeavvattningssystem Multiline V 100<sup>5)</sup> enligt EN 1433 med Drainlock® och kantförstärkning

Se även [www.aco-nordic.se](http://www.aco-nordic.se)  
för tekniska detaljer

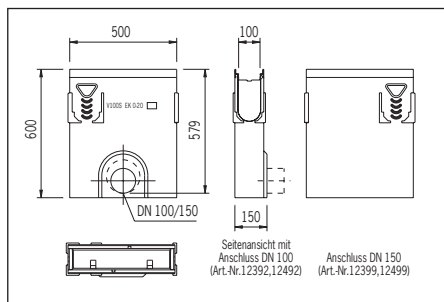
V-tvärsnitt

Invändig bredd 10,0 cm

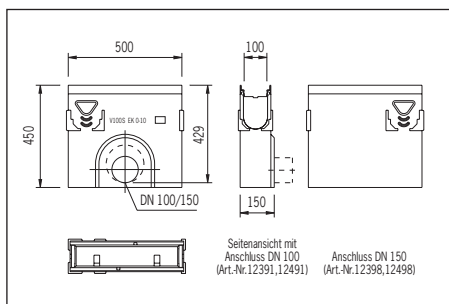
Belastningsklass A 15, B 125, C 250, D 400, E 600 enligt EN 1433



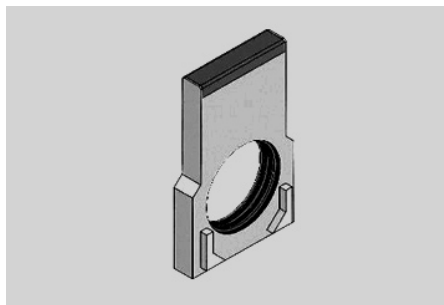
Sandfång V 100



Måttuppgifter långt sandfång V 100



Måttuppgifter kort sandfång V 100



Utloppsgavel med kant, inkl. läppring

## Linjeavvattningssystem Multiline V 100<sup>5)</sup> enligt EN 1433 med Drainlock® och kantförstärkning

Se även [www.aco-nordic.se](http://www.aco-nordic.se) för tekniska detaljer

V-tvårsnitt

Invändig bredd 10,0 cm

Belastningsklass A 15, B 125, C 250, D 400, E 600 enligt EN 1433

### Övergångsstycke till ränna med trappfall

Typ			Kant segjärn GGG 5 mm		Kant förzinkad 4 mm		Kant rostfri 4 mm	
	kg/st	st/pall	Art.nr nr	RSK nr	Art.nr nr	RSK nr	Art. nr	RSK nr
Övergångsstycke till: övergång från 0. till 5.								
övergång från 5. till 10.								
övergång från 10. till 15.								
övergång från 15. till 20.	0,1	10	12600	2442739	12600	2442739	12600	2442739
Övergångsstycke till: övergång från 0. till 10.								
övergång från 10. till 20.	0,4	10	12601	2442740	12601	2442740	12600	2442739

### Adapter för flödesriktningsändring Polymerbetong. Kantförstärkning.

Passande till typ 0.	0,7	6	12593		12393	2442746	12493
Passande till typ 5.	0,8	6	12594		12394	2442749	12494
Passande till typ 10.	0,8	6	12595		12395	2442748	12495
Passande till typ 15.	0,9	6	12596		12396	2442749	12496
Passande till typ 20.	1,0	6	12597		12397	2442750	12497

### Vattenlås till sandfång Ø110

Vattenlås PP			01509		01509		01509
Vattenlås PVC, 2-delat			02640		02640		02640

### Gallerkrok för demontering av galler med Drainlock®

Gallerkrok	0,25		01290		01290		01290
------------	------	--	-------	--	-------	--	-------

<sup>5)</sup> Vid ränna tvärs trafikriktning i allmän vägbanan rekommenderas ACO DRAIN® Monoblock RD 100/200 D. Kontakta ACO för rådgivning.

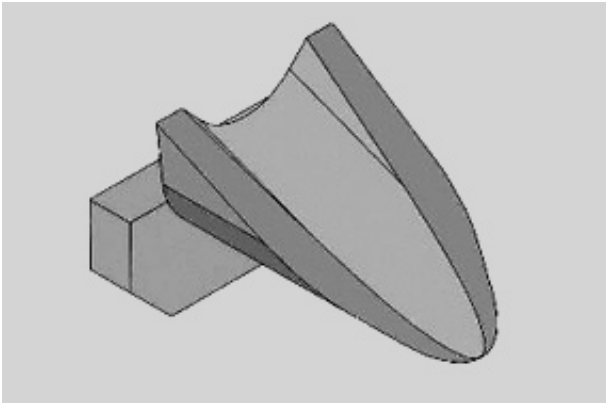
## Linjeavvattningssystem Multiline V 100<sup>5)</sup> enligt EN 1433 med Drainlock® och kantförstärkning

Se även [www.aco-nordic.se](http://www.aco-nordic.se)  
för tekniska detaljer

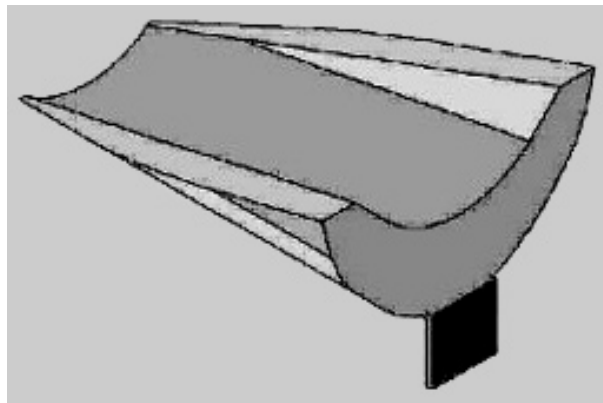
V-tvärsnitt

Invändig bredd 10,0 cm

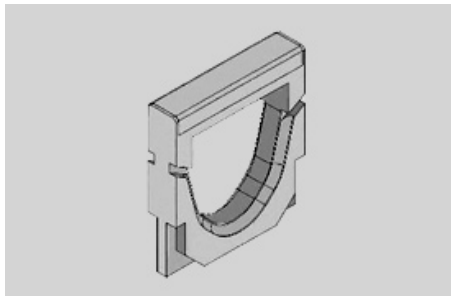
Belastningsklass A 15, B 125, C 250, D 400, E 600 enligt EN 1433



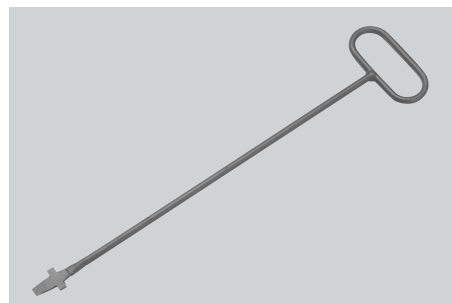
Övergångsstycke till övergång 5 cm



Övergångsstycke till övergång 2,5 cm



Adapter för flödesriktningsändring



ACO DRAIN® gallerkrok

## NYHET

### Galler till linjeavvattningssystem Multiline V 100 S<sup>5)</sup>/V 100 G<sup>5)</sup> med Drainlock®

Invändig bredd 10,0 cm  
Belastningsklass A 15, B 125, C 250, D 400, E 600 enligt EN 1433

Se även [www.aco-nordic.se](http://www.aco-nordic.se)  
för tekniska detaljer

#### Galler med Drainlock® till ränna och sandfång V 100 S/V 100 G

##### Belastningsklass A 15

	Bygg- längd cm	Bygg- bredd cm	Inlopps- area cm <sup>2</sup> /m	kg/ st	st/ pall	Art. nr	RSK nr
Slitsgaller 10 mm förzinkat, SK-design	100,0	12,3	312	1,9	200	12610	2442756
	50,0	12,3	312	0,9	200	12611	2442757
Slitsgaller 10 mm rostfritt, SK-design	100,0	12,3	312	2,0	200	12640	2442758
	50,0	12,3	312	1,1	200	12641	2442759
<b>NYTT!</b> Längsgående spalt- galler, förzinkat	100,0	12,3	920	3,2	200	12602	
	50,0	12,3	460	1,8	200	12603	
<b>NYTT!</b> Längsgående spalt- galler, rostfritt	100,0	12,3	920	3,2	200	12604	
	50,0	12,3	460	1,5	200	12605	
<b>NYTT!</b> Tvärgående spaltgaller förzinkat	100,0	12,3	676	6,5	200	12606	
	50,0	12,3	338	3,3	200	12607	
<b>NYTT!</b> Tvärgående spaltgaller rostfritt	100,0	12,3	676	6,5	200	12608	
	50,0	12,3	338	3,3	200	12609	
Hålgaller förzinkat, ny design	100,0	12,3	178	2,9	200	12666	
	50,0	12,3	178	1,4	200	12667	
Hålgaller rostfritt, ny design	100,0	12,3	178	2,9	100	12664	
	50,0	12,3	178	1,4	50	12665	

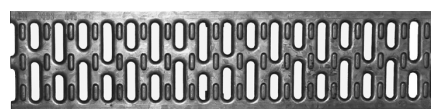
##### Belastningsklass B 125

Rutgaller 30x15 mm rostfritt	100,0	12,3	880	2,8	200	12626	
	50,0	12,3	880	1,0	200	12627	
Slitsgaller 12 mm segiärn GGG, ny design	50,0	12,3	371	2,3	200	12676	

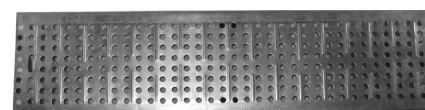
<sup>5)</sup> Vid ränna tvärs trafikriktning i allmän vägbanan rekommenderas ACO DRAIN® Monoblock RD 100/200 D. Kontakta ACO för rådgivning.



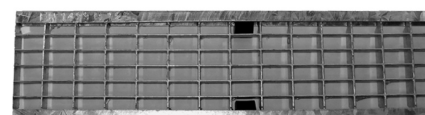
Galler V 100 S/V 100 G



Slitsgaller



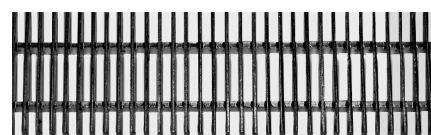
Hålgaller



Rutgaller



**NYHET!** Längsgående spaltgaller



**NYHET!** Tvärgående spaltgaller

## Galler till linjeavvattningssystem Multiline V 100 S<sup>5)</sup>/V 100 G<sup>5)</sup> med Drainlock<sup>®</sup>

Invärdig bredd 10,0 cm

Belastningsklass A 15, B 125, C 250, D 400, E 600 enligt EN 1433

Se även [www.aco-nordic.se](http://www.aco-nordic.se)  
för tekniska detaljer

### Galler med Drainlock<sup>®</sup> till ränna och sandfång V 100 S/V 100 G

Belastningsklass C 250

	Bygg- längd cm	Bygg- bredd cm	Inlopps- area cm <sup>2</sup> /m	kg/ st	st/ pall	Art. nr	RSK nr
Slitsgaller 12 mm segjärn GGG, SK-design	50,0	12,3	371	3,2	200	12670	2442766
Längsgående spaltgaller 31x12 mm, segjärn	50,0	12,3	433	3,5	200	12673	
Slitsgaller 5 mm segjärn GGG, SK-design	50,0	12,3	191	3,8	200	12675	
Hålgaller förzinkat, ny design	100,0 50,0	12,3	178	4,8 2,3	200 100	12656 12657	
Hålgaller rostfritt, ny design	100,0 50,0	12,3	178	4,8 2,3	100 50	12654 12655	
<b>NYTT!</b> Kompositgaller 8 mm	50,0	12,3	284	1,2	200	12680	
Slitsgaller 10 mm förzinkat, SK-design	100,0 50,0	12,3	312	4,3 2,2	200	12614 12615	2442767 2442768
Slitsgaller 10 mm rostfritt, SK-design	100,0 50,0	12,3	312	2,6 1,5	200	12644 12645	2442769 2442770
Rutgaller 25 x 12,5 mm förzinkat	100,0 50,0	12,3	880	3,5 2,2	100	12618 12619	2442771 2442772
Rutgaller 25 x 12,5 mm rostfritt	100,0 50,0	12,3	880	4,6 2,0	100	12648 12649	2442773 2442774

### Slitsränna Brickslot Multiline<sup>6)</sup> V 100.

Bygghöjd 10,5 cm med ledskena. Förstärkt överkant.

Invärdig bredd 10,0 cm. Slitsbredd 12,5 cm.

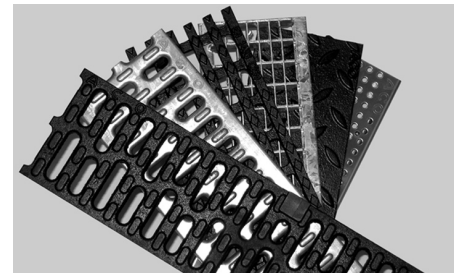
Belastningsklass A 15, B 125, C 250\*

	Bygg- längd cm	Bygg- bredd cm	Bygg- höjd cm	Inlopps- area cm <sup>2</sup> /m	kg/ st	Art. nr
Slitsprofil förzinkad	100,0 50,0	13,0	10,5	125,0 62,5	4,7 2,4	49952 49953
Slitsprofil rostfri	100,0 50,0	13,0	10,5	125,0 62,5	4,7 2,4	49958 49959
Slitsprofil med inspektionsöppning förzinkad	50,0	12,4	12,8	62,5	4,5	49954
Slitsprofil med inspektionsöppning rostfri	50,0	12,4	12,8	62,5	4,5	49960

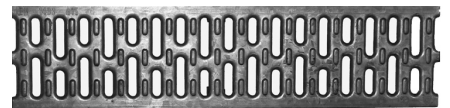
\* Slitsprofil klass D 400 på begäran.

<sup>5)</sup> Vid ränna tvärs trafikriktning i allmän vägbanan rekommenderas ACO DRAIN<sup>®</sup> Monoblock RD 100/200 D. Kontakta ACO för rådgivning.

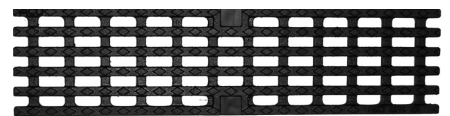
<sup>6)</sup> Enligt EN 1433



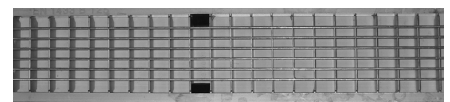
Galler V 100 S/V 100 G



Slitsgaller



Spaltgaller



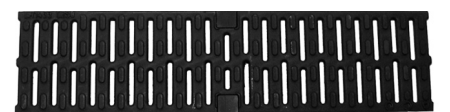
Rutgaller



V 100 Kompositgaller



V 100 Slitsprofil, förzinkad



Heelguard, slitsgaller 5 mm



## Galler till linjeavvattningssystem Multiline V 100 S<sup>5)</sup>/V 100 G<sup>5)</sup> med Drainlock®

Invändig bredd 10,0 cm

Belastningsklass A 15, B 125, C 250, D 400, E 600 enligt EN 1433

Se även [www.aco-nordic.se](http://www.aco-nordic.se) för tekniska detaljer

### Galler med Drainlock® till ränna och sandfång V 100 S/V 100 G

#### Belastningsklass D 400

	Bygg- längd cm	Bygg- bredd cm	Inlopps- area cm <sup>2</sup> /m	kg/ st	st/ pall	Art. nr	RSK nr
Spaltgaller 12 mm segjärn GGG, SK-design	50,0	12,3	371	4,1	200	12671	2442775
Spaltgaller 12 mm för belysning, segjärn GGG med öppning, KTL-testat	50,0	12,3	350	4,1	200	49505	
Spaltgaller 12 mm för belysning, segjärn GGG KTL-testat	50,0	12,3	371	4,1	200	49506	
Längsgående spaltgaller, galleroptik 28 x 12 cm	50,0	12,3	433	4,5	200	12674	
Rutgaller 25 x 12,5 cm	100,0 50,0	12,3	880	5,6 2,3	100	12620 12621	2442776
Rutgaller 25 x 12,5 cm rostfritt	100,0 50,0	12,3	880	6,8 3,2	100	12650 12651	

#### Belastningsklass E 600

Spaltgaller 12 mm segjärn GGG, SK-design	50,0	12,3	371	4,1	200	12671	2442775
Längsgående spaltgaller, galleroptik 28 x 12 cm	50,0	12,3	433	4,5	200	12674	
Tät betäckning, segjärn	50,0	12,3	—	5,5	100	12672	

<sup>5)</sup> Vid ränna tvärs trafikriktning i allmän vägbanan rekommenderas ACO DRAIN® Monoblock RD 100/200 D. Kontakta ACO för rådgivning.

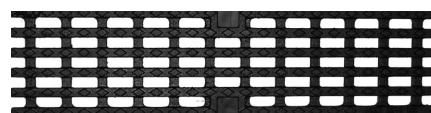
### NYHET! ACO DRAIN® gallerbelysning Belastningsklass D 400

Baspaket med trafo, seriekopplade ljuspunkter, ändljuspunkt, kabel:

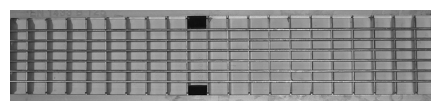
Vita ljuspunkter	12691
Blå ljuspunkter	12692
Kompletteringssats:	
Vita ljuspunkter i serie	12693
Blå ljuspunkter i serie	12694
Tillbehör: Kabel 65 cm	12695



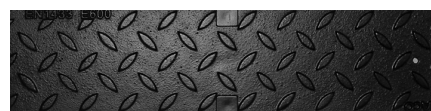
Galler V 100 S/V 100 G



Spaltgaller



Rutgaller



Tät räfflad betäckning, segjärn



ACO DRAIN® gallerbelysning

Se även V 200 sid. 29 – Galler för belysningspunkter, inv. bredd 200

## Linjeavvattningssystem Multiline V 150<sup>5)</sup> enligt EN 1433 med Drainlock® och kantförstärkning

Se även [www.aco-nordic.se](http://www.aco-nordic.se) för tekniska detaljer

V-tvärsnitt

Invändig bredd 15,0 cm

Belastningsklass A 15, B 125, C 250, D 400, E 600 enligt EN 1433

### Ränna V 150 med Drainlock®.

Polymerbetong. Integrerad kantförstärkning. ACO DRAIN® säkerhetsfals (SF).

Typ	Bygg- längd cm	Bygg- bredd cm	Bygghöjd		kg/st	st/pall	Kant segjärn GGG	Kant förzinkad	Kant rostfri <sup>8)</sup>		
			Start cm	Slut cm			5 mm Art.nr nr	4 mm Art. nr	4 mm Art. nr	kg/st	
0.0	100,0	18,5	21,0	21,0	29,0	16	12930	12730	27,8	12830	28,0
0.0.2 <sup>1)</sup>	100,0	18,5	22,0	22,0	32,1	8	12931	12731	31,2	12831	31,4
0.1 <sup>3) 4)</sup>	50,0	18,5	21,0	21,0	15,0	8	12932	12732	12,8	12832	13,0
0.2 <sup>1) 3)</sup>	50,0	18,5	22,0	22,0	16,5	8	12933	12733	16,0	12833	16,2
1	100,0	18,5	21,0	21,5	28,3	8	12901	12701	27,9	12801	27,9
2	100,0	18,5	21,5	22,0	29,3	8	12902	12702	28,9	12802	28,9
3	100,0	18,5	22,0	22,5	30,0	8	12903	12703	29,4	12803	29,5
4	100,0	18,5	22,5	23,0	30,6	8	12904	12704	30,1	12804	30,2
5	100,0	18,5	23,0	23,5	31,0	8	12905	12705	30,5	12805	30,6
5.0	100,0	18,5	23,5	23,5	31,9	16	12940	12740	30,4	12840	30,5
5.0.2 <sup>1)</sup>	100,0	18,5	24,5	24,5	36,0	8	12941	12741	35,8	12841	36,0
5.1 <sup>3) 4)</sup>	50,0	18,5	23,5	23,5	16,0	8	12942	12742	13,9	12842	14,1
5.2 <sup>1) 3)</sup>	50,0	18,5	24,5	24,5	20,6	8	12943	12743	16,8	12843	17,0
6	100,0	18,5	23,5	24,0	31,0	8	12906	12706	31,2	12806	31,3
7	100,0	18,5	24,0	24,5	32,4	8	12907	12707	31,9	12807	31,9
8	100,0	18,5	24,5	25,0	32,5	8	12908	12708	31,8	12808	31,8
9	100,0	18,5	25,0	25,5	33,9	8	12909	12709	33,2	12809	33,2
10	100,0	18,5	25,5	26,0	35,4	8	12910	12710	34,1	12810	34,1
10.0	100,0	18,5	26,0	26,0	33,8	16	12950	12750	32,7	12850	32,8
10.0.2 <sup>1)</sup>	100,0	18,5	27,0	27,0	40,0	8	12951	12751	36,5	12851	36,7
10.1 <sup>3) 4)</sup>	50,0	18,5	26,0	26,0	16,9	8	12952	12752	14,8	12852	15,0
10.2 <sup>1) 3)</sup>	50,0	18,5	27,0	27,0	18,9	8	12953	12753	18,0	12853	18,2
15.0	100,0	18,5	28,5	28,5	36,8	8	12960	12760	35,1	12860	35,2
15.0.2 <sup>1)</sup>	100,0	18,5	29,5	29,5	38,6	4	12961	12761	38,4	12861	38,6
15.1 <sup>3) 4)</sup>	50,0	18,5	28,5	28,5	18,1	8	12962	12762	16,1	12862	16,3
15.2 <sup>1) 3)</sup>	50,0	18,5	29,5	29,5	19,8	8	12963	12763	18,8	12863	18,2
20.0	100,0	18,5	31,0	31,0	38,4	8	12970	12770	36,1	12870	36,2
20.0.2 <sup>1)</sup>	100,0	18,5	32,0	32,0	41,3	4	12971	12771	40,9	12871	41,1
20.1 <sup>3) 4)</sup>	50,0	18,5	31,0	31,0	19,4	8	12972	12772	16,8	12872	17,0
20.2 <sup>1) 3)</sup>	50,0	18,5	32,0	32,0	21,8	8	12973	12773	20,3	12873	20,5

### Lågprofilränna Multiline V 150 med Drainlock®

Polymerbetong. Integrerad kantförstärkning. ACO DRAIN® säkerhetsfals (SF).

Ränna med kantförstärkning	100,0	18,5	12,0	12,0	19,4	16	12921	12721	12821
Ränna med integrerad läppring Ø110	100,0	18,5	12,0	12,0	18,0	4	12922	12722	12822

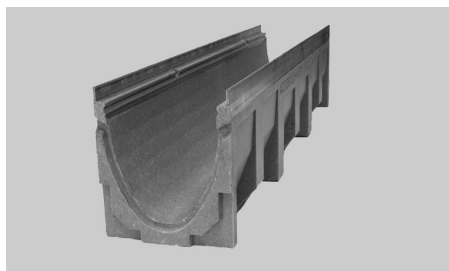
## Linjeavvattningssystem Multiline V 150<sup>5)</sup> enligt EN 1433 med Drainlock® och kantförstärkning

V-tvärsnitt

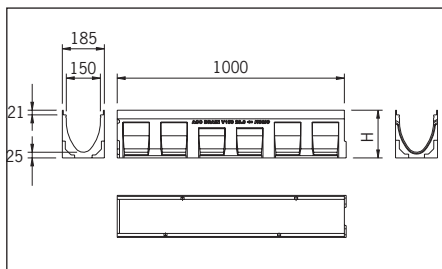
Invändig bredd 15,0 cm

Belastningsklass A 15, B 125, C 250, D 400, E 600 enligt EN 1433

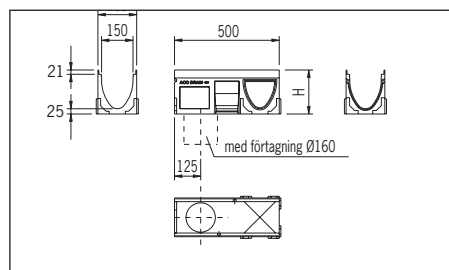
Se även [www.aco-nordic.se](http://www.aco-nordic.se) för tekniska detaljer



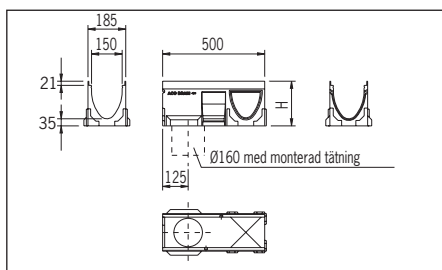
Ränna V 150 av polymerbetong med integrerad kantförstärkning



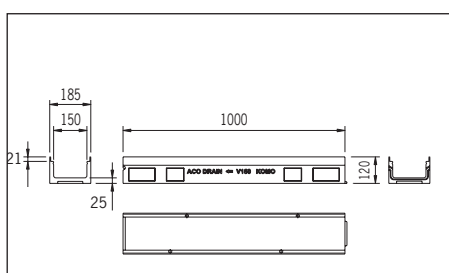
Måttuppgifter ränna V 150, 1m



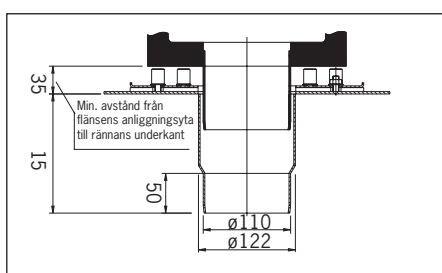
Måttuppgifter ränna V 150, 0,5 m med förtagning (knock-out) för utlopp



Måttuppgifter ränna V 150, 0,5 m med läppring



Måttuppgifter lågprofilränna V 150



ACO DRAIN® mellanelement Ø110 med klämsfläns

- 1) Med integrerad läppringstättning för anslutning till rörledning Ø160.
- 3) Ränna med sidoplacerad förtagning för L-, T- och X-anslutning.
- 4) Ränna för bottenutlopp Ø160.
- 5) Vid ränna tvärs trafikriktning i allmän vägbana rekommenderas ACO DRAIN® Monoblock RD 100/200 D. Kontakta ACO för rådgivning.
- 8) Leveranstid på förfrågan.

**Galler se sid. 22-23.**

## Linjeavvattningssystem Multiline V 150<sup>5)</sup> enligt EN 1433 med Drainlock® och kantförstärkning

V-tvärsnitt

Invändig bredd 15,0 cm

Belastningsklass A 15, B 125, C 250, D 400, E 600 enligt EN 1433

Se även [www.aco-nordic.se](http://www.aco-nordic.se)  
för tekniska detaljer

### Sandfång V 150 med Drainlock®

Polymerbetong. Integrerad kantförstärkning. Slamspann. Integrerad läppring Ø160 och Ø200. Anpassningsbar modulhöjd 0-20.

Typ	Bygg- längd cm	Bygg- bredd cm	Bygg- höjd cm	kg/st	st/pall	Kant segjärn GGG	Kant förzinkad	Kant rostfri <sup>8)</sup>
						5 mm Art. nr	4 mm Art. nr	4 mm Art. nr
Sandfång Ø160	50,0	18,5	61,0	34,4	8	12991	12791	12891
Sandfång Ø200	50,0	18,5	61,0	39,4	8	12992	12792	12892

### Tät gavel för rännstart och rännslut

Polymerbetong. Kantförstärkning.

Typ 0. - 20.				2,9	20	12985	12785	12885
--------------	--	--	--	-----	----	-------	-------	-------

### Tät gavel för rännstart och rännslut till lågprofilrännor

Polymerbetong. Kantförstärkning.

Tät gavel till lågprofil 12 cm				1,0	20	12980	12780	12880
--------------------------------	--	--	--	-----	----	-------	-------	-------

### Utloppsgavel Ø160.

Polymerbetong. Integrerad läppring. Kantförstärkning.

Modulhöjd 0.				2,2	6	12986	12786	12886
Modulhöjd 5.				2,6	6	12987	12787	12887
Modulhöjd 10.				2,8	6	12988	12788	12888
Modulhöjd 15.				3,1	6	12989	12789	12889
Modulhöjd 20.				3,5	6	12990	12790	12890

<sup>5)</sup> Vid ränna tvärs trafikriktning i allmän vägbana rekommenderas ACO DRAIN® Monoblock RD 100/200 D. Kontakta ACO för rådgivning.

<sup>8)</sup> Leveranstid på förfrågan.

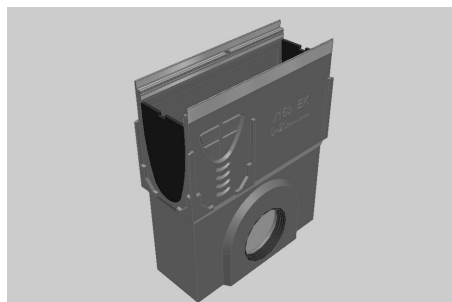
## Linjeavvattningssystem Multiline V 150<sup>5)</sup> enligt EN 1433 med Drainlock® och kantförstärkning

Se även [www.aco-nordic.se](http://www.aco-nordic.se) för tekniska detaljer

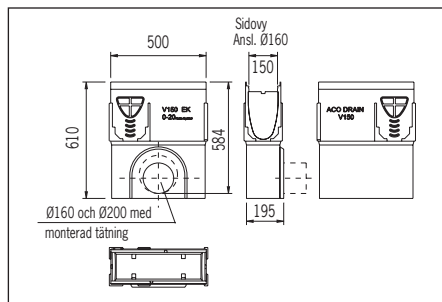
V-tvärsnitt

Invändig bredd 15,0 cm

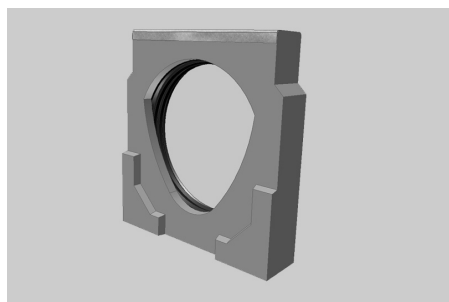
Belastningsklass A 15, B 125, C 250, D 400, E 600 enligt EN 1433



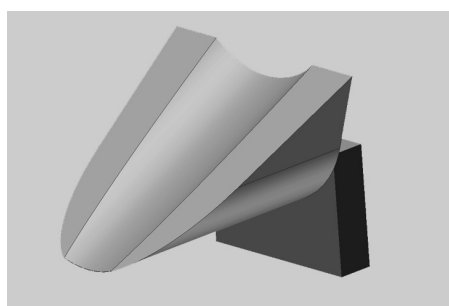
Sandfang V 150



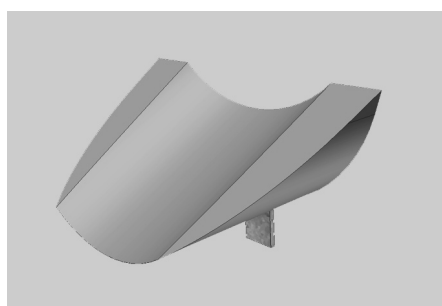
Måttuppgifter sandfang V 150



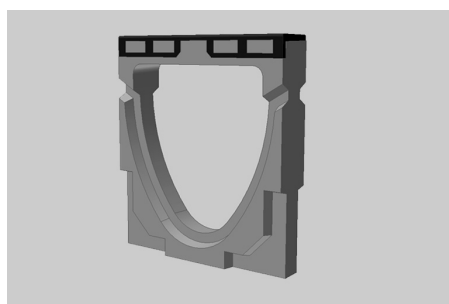
Uttoppsgavel med kantförstärkning, inkl. läppring



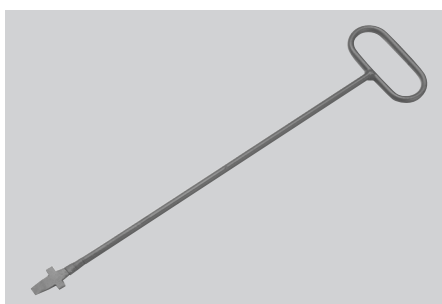
Övergångsstycke till övergång 5 cm



Övergångsstycke till övergång 2,5 cm



Adapter för flödesriktningsändring



ACO DRAIN® gallerkrok

## Linjeavvattningssystem Multiline V 150<sup>5)</sup> enligt EN 1433 med Drainlock® och kantförstärkning

Se även [www.aco-nordic.se](http://www.aco-nordic.se) för tekniska detaljer

V-tvärsnitt

Invärdig bredd 15,0 cm

Belastningsklass A 15, B 125, C 250, D 400, E 600 enligt EN 1433

### Övergångsstycke till ränna med trappfall

Typ			Kant segjärn GGG	Kant förzinkad	Kant rostfri <sup>8)</sup>
	kg/st	st/pall	5 mm Art. nr	4 mm Art. nr	4 mm Art. nr
Övergångsstycke till: övergång från 0. till 5.					
övergång från 5. till 10.					
övergång från 10. till 15.					
övergång från 15. till 20.	0,3	10	13000	13000	13000
Övergångsstycke till: övergång från 0. till 10.					
övergång från 10. till 20.	0,5	10	13001	13001	13001

### Adapter för flödesriktningsändring

Polymerbetong. Kantförstärkning.

Passar till typ 0.	1,4	6	12993	12793	12893
Passar till typ 5.	1,6	6	12994	12794	12894
Passar till typ 10.	1,7	6	12995	12795	12895
Passar till typ 15.	1,8	6	12996	12796	12896
Passar till typ 20.	1,9	6	12997	12797	12897

### Vattenlås av PVC för sandfång Ø160

Vattenlås			02638	02638	02638
-----------	--	--	-------	-------	-------

### Gallerkrok för demontering av galler med Drainlock®

Gallerkrok	0,25		01290	01290	01290
------------	------	--	-------	-------	-------

<sup>5)</sup> Vid ränna tvärs trafikriktning i allmän vägbana rekommenderas ACO DRAIN® Monoblock RD 100/200 D. Kontakta ACO för rådgivning.

<sup>8)</sup> Leveranstid på förfrågan.

## Galler för linjeavvattningssystem Multiline V 150 S<sup>5)</sup>/V 150 G<sup>5)</sup> mit Drainlock®

Invändig bredd 15,0 cm

Belastningsklass A 15, B 125, C 250, D 400, E 600 enligt EN 1433

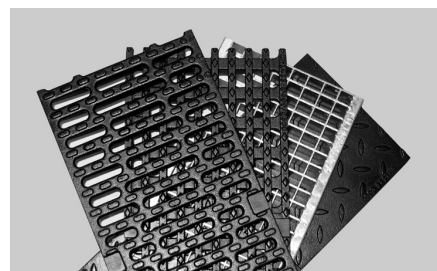
Se även [www.aco-nordic.se](http://www.aco-nordic.se)  
för tekniska detaljer

### Galler med Drainlock® till ränna och sandfång V 150 S/V 150 G

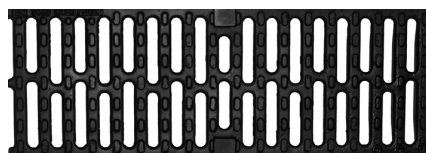
Belastningsklass C 250

	Bygg- längd cm	Bygg- bredd cm	Inlopps- area cm <sup>2</sup> /m	kg/st	st/pall	Art. nr
Slitsgaller 12 mm segiärn GGG	50	17,3	578	6,0	96	13070
Spaltgaller galleroptik, 29 x 12 segiärn GGG	50	17,3	595	5,3	96	13073
Rutgaller 17 x 23	100 50	17,3	1151	7,4 3,7	100 48	13018 13019
förzinkat						
Rutgaller 17 x 23	100 50	17,3	1151	7,4 3,7	40 24	13048 13049
rostfritt						

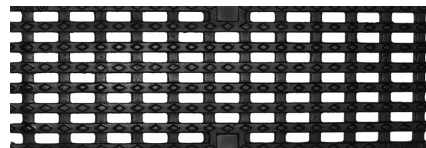
<sup>5)</sup> Vid ränna tvärs trafikriktning i allmän vägbana rekommenderas ACO DRAIN® Monoblock RD 100/200 D. Kontakta ACO för rådgivning.



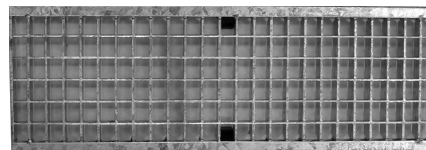
Galler V 150 S/V 150 G



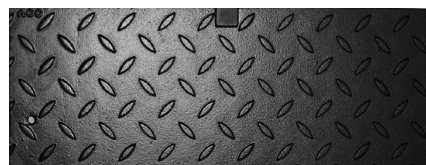
Slitsgaller



Spaltgaller



Rutgaller



Tät räfflad betäckning

## Galler för linjeavvattningssystem Multiline V 150 S<sup>5)</sup>/V 150 G<sup>5)</sup> med Drainlock®

Invändig bredd 15,0 cm

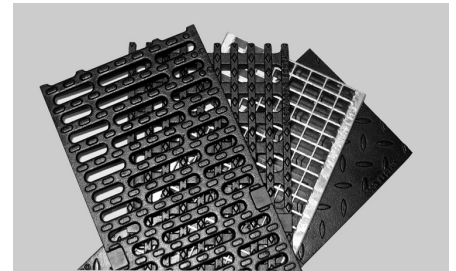
Belastningsklass A 15, B 125, C 250, D 400, E 600 enligt EN 1433

Se även [www.aco-nordic.se](http://www.aco-nordic.se)  
för tekniska detaljer

### Slitsprofil Multiline<sup>6)</sup> V 150.

Slitshöjd 10,5 cm med ledskena. Förstärkt överkant. Invändig bredd 15,0 cm. Slitsbredd 1,25 cm.

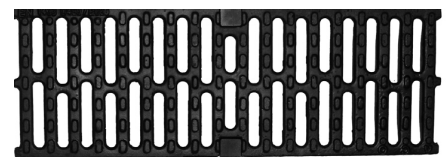
Belastningsklass A 15, B 125, C 250, D 400



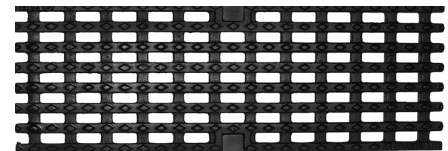
Galler V 150 S/V 150 G

### Belastningsklass D 400

	Bygg- längd cm	Bygg- bredd cm	Bygg- höjd cm	Inlopps- area cm <sup>2</sup> /m	kg/st	st/pall	Art. nr
Slitsprofil förzinkad	100,0	18,0	10,5	125,0	5,7		49955
	50,0	18,0	10,5	62,5	2,9		49956
Slitsprofil rostfri	100,0	18,0	10,5	125,0	5,7		49961
	50,0	18,0	10,5	62,5	2,9		49962
Slitsprofil med inspektionsöppning förzinkad	50,0	17,4	12,8	62,5	5,2		49957
Slitsprofil med inspektionsöppning rostfri	50,0	17,4	12,8	62,5	5,2		49963



Slitsgaller

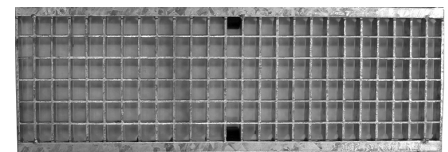


Spaltgaller

### Galler med Drainlock® till ränna och sandfång V 150 S/V 150 G

#### Belastningsklass D 400

Slitsgaller 12 mm segjärn GGG	50	17,3	578	7,8	96	13071
Spaltgaller, 25x12 galleroptik, segjärn GGG	50	17,3	514	8,2	96	13074
Rutgaller 17 x 23 förzinkat	100	17,3	1151	9,2	100	13020
	50	17,3	1151	4,6	48	13021
Rutgaller 17 x 23 rostfritt	100	17,3	1151	9,2	40	13050
	50	17,3	1151	4,6	24	13051



Rutgaller



Tät räfflad betäckning av segjärn

#### Belastningsklass E 600

Slitsgaller 12 mm segjärn GGG	50	17,3	578	7,8	96	13071
Spaltgaller, 25x12 galleroptik, segjärn GGG	50	17,3	514	8,2	96	13074
Tät räfflad betäckning segjärn GGG	50	17,3	—	9,0	96	13072



Slitsprofil V 150, förzinkad

<sup>5)</sup> Vid ränna tvärs trafikriktning i allmän vägbana rekommenderas ACO DRAIN® Monoblock RD 100/200 D. Kontakta ACO för rådgivning.

<sup>6)</sup> Enligt EN 1433.



## Linjeavvattningssystem Multiline V 200<sup>5)</sup> enligt EN 1433 med Drainlock® och kantförstärkning

Se även [www.acodrain.se](http://www.acodrain.se) för tekniska detaljer

V-tvårsnitt

Invändig bredd 20,0 cm

Belastningsklass A 15, B 125, C 250, D 400, E 600 enligt EN 1433

### Ränna V 200 med Drainlock®

Polymerbetong. Integrerad kantförstärkning. ACO DRAIN® säkerhetsfals (SF).

Typ	Bygg-längd cm	Bygg-bredd cm	Bygghöjd		kg/st	st/pall	Kant segjärn GGG	Kant förzinkad		Kant rostfri <sup>8)</sup>	
			Start cm	Slut cm			5 mm Art.nr nr	4 mm Art. nr	4 mm Art. nr	kg/st	
0.0	100,0	23,5	26,5	26,5	39,4	9	13330	13130	38,9	13230	39,1
0.0.2 <sup>1)</sup>	100,0	23,5	27,5	27,5	43,2	6	13331	13131	40,7	13231	40,8
0.1 <sup>3) 4)</sup>	50,0	23,5	26,5	26,5	23,5	6	13332	13132	21,3	13232	21,5
0.2 <sup>1) 3)</sup>	50,0	23,5	27,5	27,5	22,3	6	13333	13133	21,6	13233	21,8
1	100,0	23,5	26,5	27,0	39,2	6	13301	13101	37,0	13201	37,2
2	100,0	23,5	27,0	27,5	39,7	6	13302	13102	38,9	13202	39,1
3	100,0	23,5	27,5	28,0	40,7	6	13303	13103	40,0	13203	40,2
4	100,0	23,5	28,0	28,5	41,1	6	13304	13104	40,0	13204	40,2
5	100,0	23,5	28,5	29,0	41,8	6	13305	13105	40,4	13205	40,6
5.0	100,0	23,5	29,0	29,0	41,3	9	13340	13140	40,6	13240	40,8
5.0.2 <sup>1)</sup>	100,0	23,5	30,0	30,0	45,3	6	13341	13141	44,1	13241	44,3
5.1 <sup>3) 4)</sup>	50,0	23,5	29,0	29,0	24,4	6	13342	13142	23,1	13242	23,3
5.2 <sup>1) 3)</sup>	50,0	23,5	30,0	30,0	23,3	6	13343	13143	24,6	13243	24,8
6	100,0	23,5	29,0	29,5	41,9	6	13306	13106	41,0	13206	41,2
7	100,0	23,5	29,5	30,0	42,1	6	13307	13107	41,2	13207	41,4
8	100,0	23,5	30,0	30,5	42,5	6	13308	13108	41,6	13208	41,8
9	100,0	23,5	30,5	31,0	42,7	6	13309	13109	41,9	13209	42,1
10	100,0	23,5	31,0	31,5	47,4	6	13310	13110	42,5	13210	42,7
10.0	100,0	23,5	31,5	31,5	44,4	9	13350	13150	42,9	13250	43,1
10.0.2 <sup>1)</sup>	100,0	23,5	32,5	32,5	45,9	6	13351	13151	46,7	13251	46,9
10.1 <sup>3) 4)</sup>	50,0	23,5	31,5	31,5	26,0	6	13352	13152	23,7	13252	23,9
10.2 <sup>1) 3)</sup>	50,0	23,5	32,5	32,5	24,8	6	13353	13153	24,7	13253	24,7
15.0	100,0	23,5	34,0	34,0	46,1	6	13360	13160	44,9	13260	45,1
15.0.2 <sup>1)</sup>	100,0	23,5	35,0	35,0	50,0	3	13361	13161	49,5	13261	49,7
15.1 <sup>3) 4)</sup>	50,0	23,5	34,0	34,0	27,2	6	13362	13162	25,3	13262	25,5
15.2 <sup>1) 3)</sup>	50,0	23,5	35,0	35,0	26,2	6	13363	13163	25,7	13263	25,9
20.0	100,0	23,5	36,5	36,5	48,3	6	13370	13170	47,7	13270	47,9
20.0.2 <sup>1)</sup>	100,0	23,5	37,5	37,5	53,0	3	13371	13171	52,6	13271	52,8
20.1 <sup>3) 4)</sup>	50,0	23,5	36,5	36,5	29,3	6	13372	13172	27,2	13272	27,4
20.2 <sup>1) 3)</sup>	50,0	23,5	37,5	37,5	27,8	6	13373	13173	26,0	13273	26,2

### Lågprofilränna Multiline V 200 med Drainlock®

Polymerbetong. Integrerad kantförstärkning. ACO DRAIN® säkerhetsfals (SF).

Ränna med kantförstärkning	100,0	23,5	12,0	12,0	21,9	12	13321	13121	21,1	13221	21,3
Ränna med integrerad läppring Ø110	100,0	23,5	12,0	12,0	20,9	3	13322	13122	20,6	13222	20,8

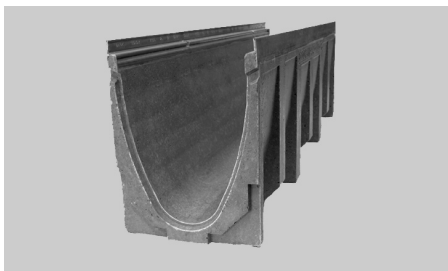
## Linjeavvattningssystem Multiline V 200<sup>5)</sup> enligt EN 1433 med Drainlock® och kantförstärkning

Se även [www.aco-nordic.se](http://www.aco-nordic.se) för tekniska detaljer

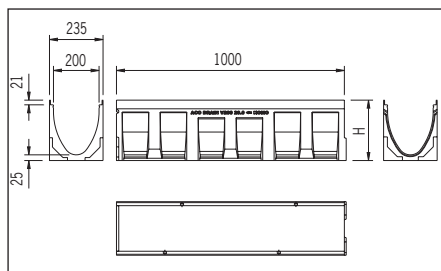
V-tvärsnitt

Invärdig bredd 20,0 cm

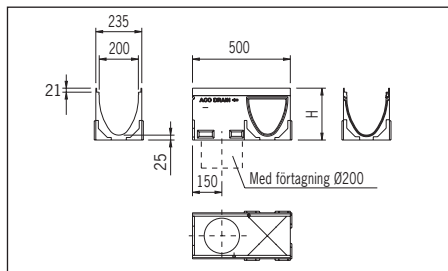
Belastningsklasser A 15, B 125, C 250, D 400, E 600 enligt EN 1433



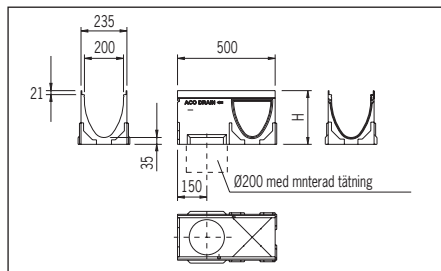
Ränna V 200 av polymerbetong med integrerad kantförstärkning, förzinkad



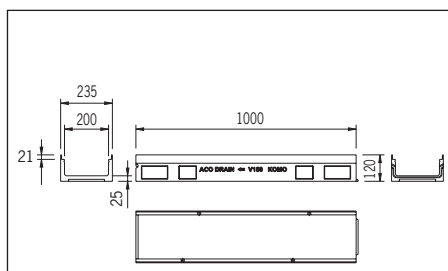
Måttuppgifter ränna V 200, 1 m



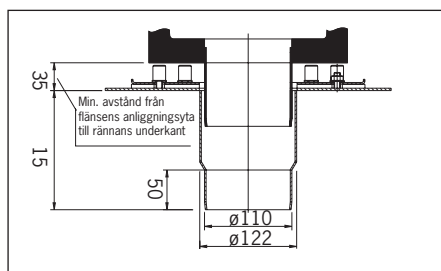
Måttuppgifter ränna V 200, 0,5 m med förtagning (knock-out) för utlopp



Måttuppgifter ränna V 200, 0,5 m med läppring



Måttuppgifter lågprofilränna V 200



ACO DRAIN® mellanelement Ø110 med klämläns

- 1) Med integrerad läppringstättning för anslutning till rörledning Ø200.
- 3) Ränna med sidoplacerad förtagning för L-, T- och X-anslutning.
- 4) Ränna för bottenutlopp Ø200.
- 5) Vid ränna tvärs trafikriktning i allmän vägbana rekommenderas ACO DRAIN® Monoblock RD 100/200 D. Kontakta ACO för rådgivning.
- 8) Leveranstid på förfrågan.

**Galler se sid. 29.**

## Linjeavvattningssystem Multiline V 200<sup>5)</sup> enligt EN 1433 med Drainlock® och kantförstärkning

Se även [www.aco-nordic.se](http://www.aco-nordic.se) för tekniska detaljer

V-tvårsnitt

Invändig bredd 20,0 cm

Belastningsklass A 15, B 125, C 250, D 400, E 600 enligt EN 1433

### Sandfång V 200 med Drainlock®

Polymerbetong. Integrerad kantförstärkning. Slamspann. Integrerad läppring Ø160 och Ø200.

Anpassningsbar till modulhöjd 0-20.

Typ	Bygg- längd cm	Bygg- bredd cm	Bygg- höjd cm	kg/st	st/pall	Kant segjärn GGG	Kant förzinkad		Kant rostfri <sup>8)</sup>	
						5 mm Art. nr	4 mm Art. nr	kg/ st	4 mm Art. nr	kg/ st
Sandfång Ø160	50,0	23,5	67,0	43,9	6	13391	13191	40,3	13291	40,5
Sandfång Ø200	50,0	23,5	67,0	43,7	6	13392	13192	39,1	13292	39,3

### Tät gavel för rännstart och rännslut

Polymerbetong. Kantförstärkning.

Typ 0. - 20.	3,55	10	13385	13185	3,4	13285	3,5
--------------	------	----	-------	-------	-----	-------	-----

### Tät gavel för rännstart och rännslut till lågprofilrännor

Polymerbetong. Kantförstärkning.

Tät gavel till lågprofil 12 cm	1,35	20	13380	13180	1,2	13280	1,3
--------------------------------	------	----	-------	-------	-----	-------	-----

### Utloppsgavel Ø200

Polymerbetong. Integrerad läppring. Kantförstärkning.

Modulhöjd 0.	3,35	6	13386	13186	3,2	13286	3,3
Modulhöjd 5.	3,85	6	13387	13187	3,7	13287	3,8
Modulhöjd 10.	4,05	6	13388	13188	3,9	13288	4,0
Modulhöjd 15.	4,55	6	13389	13189	4,4	13289	4,5
Modulhöjd 20.	4,75	6	13390	13190	4,6	13290	4,7

<sup>5)</sup> Vid ränna tvärs trafikriktning i allmän vägbanan rekommenderas ACO DRAIN® Monoblock RD 100/200 D.

Kontakta ACO för rådgivning.

<sup>8)</sup> Leveranstid på förfrågan.

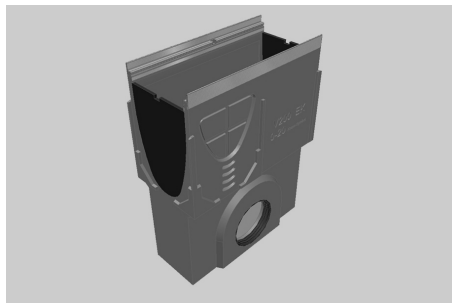
## Linjeavvattningssystem Multiline V 200<sup>5)</sup> enligt EN 1433 med Drainlock® och kantförstärkning

V-tvärsnitt

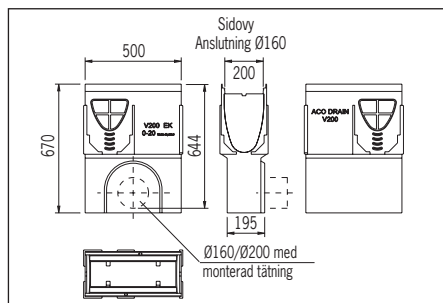
Invändig bredd 20,0 cm

Belastningsklass A 15, B 125, C 250, D 400, E 600 enligt EN 1433

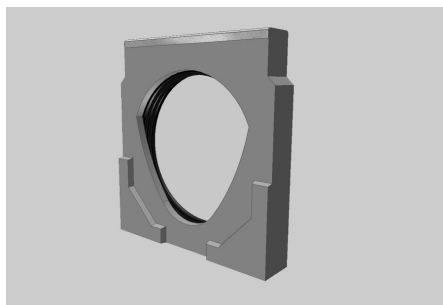
Se även [www.aco-nordic.se](http://www.aco-nordic.se)  
för tekniska detaljer



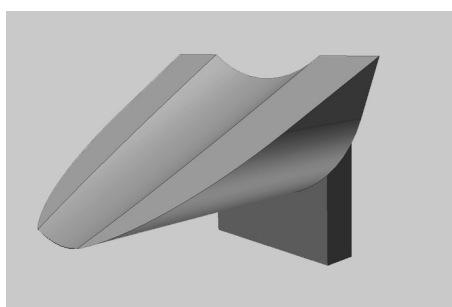
Sandfång V 200



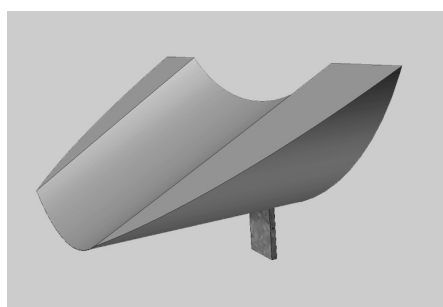
Måttuppgifter sandfång V 200



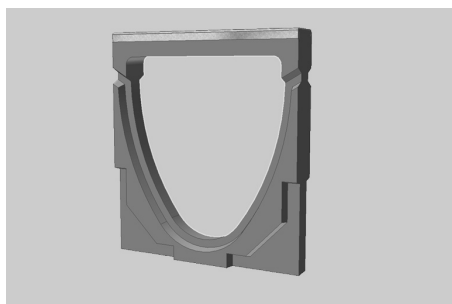
Utloppsgavel med kantförstärkning inkl. läppring



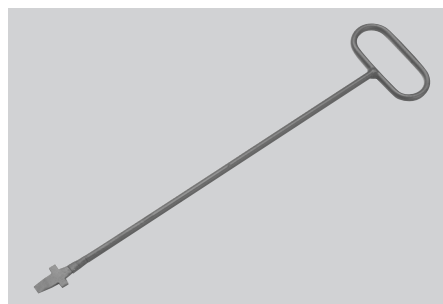
Övergångsstycke till övergång 5 cm



Övergångsstycke till övergång 2,5 cm



Adapter för flödesriktningsändring



ACO DRAIN® galler

## Linjeavvattningssystem Multiline V 200<sup>5)</sup> enligt EN 1433 med Drainlock® och kantförstärkning

Se även [www.aco-nordic.se](http://www.aco-nordic.se) för tekniska detaljer

V-tvårsnitt

Invärdig bredd 15,0 cm

Belastningsklass A 15, B 125, C 250, D 400, E 600 enligt EN 1433

### Övergångsstycke till ränna med trappfall

Typ			Kant segjärn GGG		Kant förzinkad		Kant rostfri <sup>8)</sup>	
	kg/st	st/pall	5 mm Art. nr	4 mm Art. nr	kg/ st	4 mm Art. nr	kg/ st	
Övergångsstycke till: övergång från 0. till 5.								
övergång från 5. till 10.								
övergång från 10. till 15.								
övergång från 15. auf 20.	0,3	10	13400	13400		13400		
Övergångsstycke till: övergång från 0. till 10.								
övergång från 10. till 20.	0,6	10	13401	13401		13401		

### Adapter för flödesriktningsändring Polymerbetong. Kantförstärkning.

Passar till typ 0.	2,1	6	13393	13193	2,1	13293	2,1
Passar till typ 5.	2,3	6	13394	13194	2,3	13294	2,3
Passar till typ 10.	2,4	6	13395	13195	2,4	13295	2,4
Passar till typ 15.	2,5	6	13396	13196	2,5	13296	2,5
Passar till typ 20.	2,6	6	13397	13197	2,6	13297	2,6

### Vattenlås av PVC till sandfång Ø160

Vattenlås			02638	02638		02638	
-----------	--	--	-------	-------	--	-------	--

### Gallerkrok för demontering av galler med Drainlock®

Gallerkrok	0,25		01290	01290		01290	
------------	------	--	-------	-------	--	-------	--

<sup>5)</sup> Vid ränna tvärs trafikriktning i allmän vägbana rekommenderas ACO DRAIN® Monoblock RD 100/200 D. Kontakta ACO för rådgivning.

<sup>8)</sup> Leveranstid på förfrågan.

## Galler till linjeavvattningssystem Multiline V 200 S<sup>5)</sup>/V 200 G<sup>5)</sup> med Drainlock® och kantförstärkning

Invändig bredd 20,0 cm

Belastningsklass A 15, B 125, C 250, D 400, E 600 enligt EN 1433

Se även [www.aco-nordic.se](http://www.aco-nordic.se)  
för tekniska detaljer

### Galler med Drainlock® till ränna och sandfång V 200 S/V 200 G

#### Belastningsklass C 250

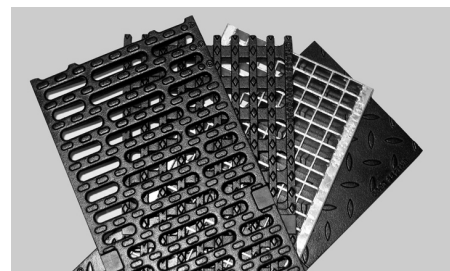
	Bygg- längd cm	Bygg- bredd cm	Inlopps- area cm <sup>2</sup> /m	kg/st	st/pall	Art. nr
Slitsgaller 12 mm segjärn GGG	50	22,3	740	8,6	90	13470
Spaltgaller 31x14 med galleroptik segjärn GGG	50	22,3	905	7,5	90	13473
Rutgaller 17x23 förzinkat	100 50	22,3	1541	12,0 6,0	48 24	13418 13419
Rutgaller 17x23 rostfritt	100 50	22,3	1541	12,0 6,0	40 16	13448 13449

#### Belastningsklass D 400

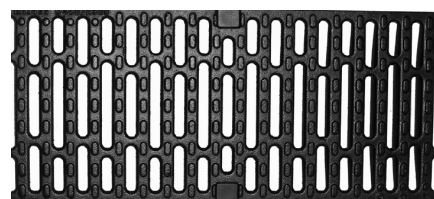
Slitsgaller 12 mm segjärn GGG	50	22,3	740	11,9	90	13471
Spaltgaller 26x14 med galleroptik segjärn GGG	50	22,3	756	11,7	90	13474
Rutgaller 16x22 förzinkat	100 50	22,3	1391	16,0 7,9	48 24	13420 13421
Rutgaller 16x22 rostfritt	100 50	22,3	1391	16,0 7,9	40 16	13450 13451
<b>NYTT!</b> Slitsgaller 12 mm* för belysning, segjärn GGG, med öppning KTL-testat	50	22,3	715	9,6	90	13478
<b>NYTT!</b> Slitsgaller 12 mm* för belysning, segjärn GGG KTL-testat	50	22,3	740	11,9	90	13477

#### Belastningsklass E 600

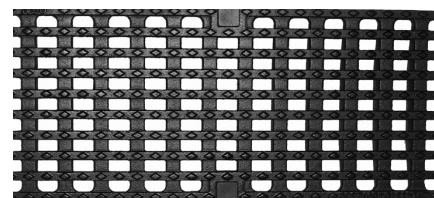
Slitsgaller 12 mm segjärn GGG	50	22,3	740	11,9	90	13471
Spaltgaller 16x14 galleroptik segjärn GGG	50	22,3	756	11,7	90	13474
Tät räfflad betäckning segjärn GGG	50	22,3	—	12,5	90	13472



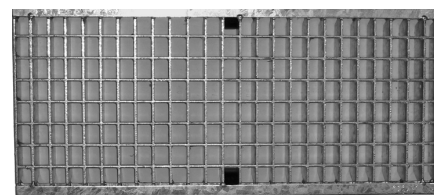
Galler V 200 S/V 200 G



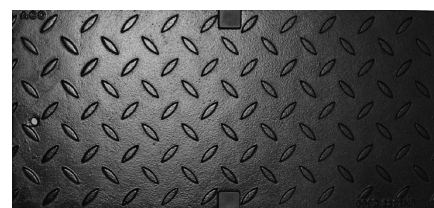
Slitsgaller



Spaltgaller



Rutgaller



Tät räfflad betäckning av segjärn

<sup>5)</sup> Vid ränna tvärs trafikriktning i allmän vägbanan rekommenderas ACO DRAIN® Monoblock RD 100/200 D. Kontakta ACO för rådgivning.

\* ACO DRAIN® belysning, se även V 100 sid. 16.

## Linjeavvattningssystem Multiline V 300<sup>5)</sup> enligt EN 1433 med Drainlock® och kantförstärkning

Se även [www.aco-nordic.se](http://www.aco-nordic.se) för tekniska detaljer

V-tvårsnitt

Invändig bredd 20,0 cm

Belastningsklass A 15, B 125, C 250, D 400, E 600 enligt EN 1433

### Ränna V 300 med Drainlock®

Polymerbetong. Integrerad kantförstärkning. ACO DRAIN® säkerhetsfals (SF).

Typ	Bygg-		Bygghöjd		kg/st	st/pall	Kant segjärn GGG	Kant förzinkad		Kant rostfri <sup>8)</sup>	
	längd	bredd	Start	Slut			5 mm	4 mm		4 mm	
	cm	cm	cm	cm	cm		Art.nr	Art. nr	kg/st	Art. nr	kg/st
0.0	100,0	35,0	38,5	38,5	68,7	4	13730	13530	68,4	13630	64,3
0.0.2 <sup>1)</sup>	100,0	35,0	39,5	39,5	77,8	4	13731	13531	75,5	13631	75,7
0.1 <sup>3) 4)</sup>	50,0	35,0	38,5	38,5	40,7	4	13732	13532	37,3	13632	37,5
0.2 <sup>1) 3)</sup>	50,0	35,0	39,5	39,5	41,2	4	13733	13533	40,0	13633	40,2
1	100,0	35,0	38,5	39,0	63,4	4	13701	13501	64,5	13601	64,7
2	100,0	35,0	39,0	39,5	66,7	4	13702	13502	65,6	13602	65,8
3	100,0	35,0	39,5	40,0	67,1	4	13703	13503	66,2	13603	65,4
4	100,0	35,0	40,0	40,5	65,6	4	13704	13504	66,7	13604	66,9
5	100,0	35,0	40,5	41,0	66,9	4	13705	13505	67,3	13605	67,5
5.0	100,0	35,0	41,0	41,0	68,8	4	13740	13540	68,5	13640	67,1
5.0.2 <sup>1)</sup>	100,0	35,0	42,0	42,0	80,6	4	13741	13541	79,2	13641	79,4
5.1 <sup>3) 4)</sup>	50,0	35,0	41,0	41,0	43,0	4	13742	13542	40,1	13642	40,3
5.2 <sup>1) 3)</sup>	50,0	35,0	42,0	42,0	42,9	4	13743	13543	40,7	13643	40,9
6	100,0	35,0	41,0	41,5	68,4	4	13706	13506	67,8	13606	68,0
7	100,0	35,0	41,5	42,0	69,0	4	13707	13507	68,4	13607	68,6
8	100,0	35,0	42,0	42,5	70,1	4	13708	13508	68,8	13608	69,0
9	100,0	35,0	42,5	43,0	71,9	4	13709	13509	69,4	13609	69,6
10	100,0	35,0	43,0	43,5	72,5	4	13710	13510	70,6	13610	70,8
10.0	100,0	35,0	43,5	43,5	71,5	4	13750	13550	71,0	13650	69,6
10.0.2 <sup>1)</sup>	100,0	35,0	44,5	44,5	83,6	4	13751	13551	83,2	13651	89,4
10.1 <sup>3) 4)</sup>	50,0	35,0	43,5	43,5	45,0	4	13752	13552	42,7	13652	42,9
10.2 <sup>1) 3)</sup>	50,0	35,0	44,5	44,5	44,8	4	13753	13553	42,5	13653	42,7
15.0	100,0	35,0	46,0	46,0	73,2	4	13760	13560	70,7	13660	70,9
15.0.2 <sup>1)</sup>	100,0	35,0	47,0	47,0	87,2	4	13761	13561	85,8	13661	86,0
15.1 <sup>3) 4)</sup>	50,0	35,0	46,0	46,0	46,8	4	13762	13562	43,6	13662	43,8
15.2 <sup>1) 3)</sup>	50,0	35,0	47,0	47,0	47,1	4	13763	13563	46,2	13663	46,4
20.0	100,0	35,0	48,5	48,5	77,4	4	13770	13570	74,4	13670	74,6
20.0.2 <sup>1)</sup>	100,0	35,0	49,5	49,5	92,4	4	13771	13571	90,3	13671	90,5
20.1 <sup>3) 4)</sup>	50,0	35,0	48,5	48,5	49,5	4	13772	13572	46,8	13672	47,0
20.2 <sup>1) 3)</sup>	50,0	35,0	49,5	49,5	48,8	4	13773	13573	47,5	13673	47,7

### Lågprofilränna Multiline V 300 med Drainlock®

Polymerbetong. Integrerad kantförstärkning. ACO DRAIN® säkerhetsfals (SF).

Ränna med kantförstärkning	100,0	35,0	12,0	12,0	32,0	12	13721	13521	29,5	13621	29,7
Ränna med integrerad läppring 110	100,0	35,0	12,0	12,0	31,4	4	13722	13522	29,5	13622	29,7

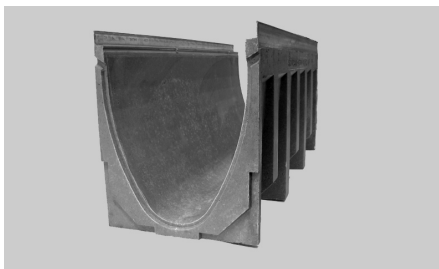
## Linjeavvattningssystem Multiline V 300 <sup>5)</sup> enligt EN 1433 med Drainlock® och kantförstärkning

Se även [www.aco-nordic.se](http://www.aco-nordic.se) för tekniska detaljer

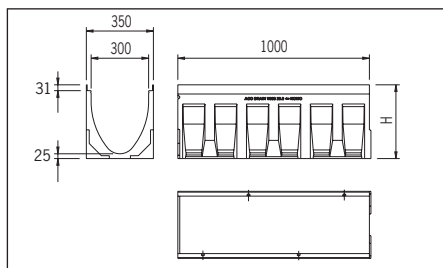
V-tvärsnitt

Invändig bredd 30,0 cm

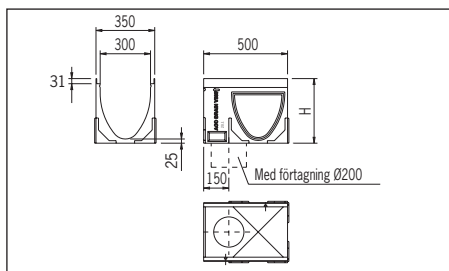
Belastningsklasser A 15, B 125, C 250, D 400, E 600 enligt EN 1433



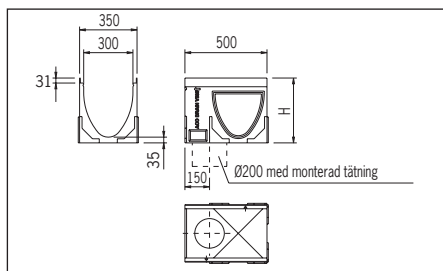
Ränna V 300 av polymerbetong med integrerad kantförstärkning



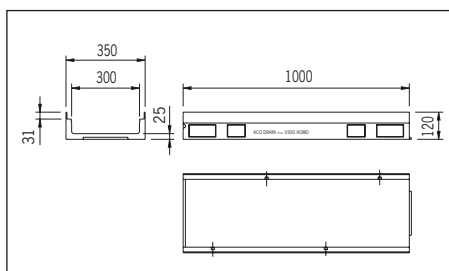
Måttuppgifter ränna V 300, 1 m



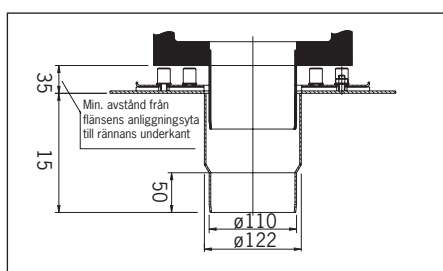
Måttuppgifter ränna V 300, 0,5 m med förtagning (knock-out)



Måttuppgifter ränna V 300, 0,5 m med läppring



Måttuppgifter lågprofilränna V 300



ACO DRAIN® mellanelement Ø110 med klämringsfläns

- 1) Med integrerad läppringstättning för anslutning till rörledning Ø200.
- 3) Ränna med sidoplacerad förtagning för L-, T- och X-anslutning.
- 4) Ränna för bottenutlopp Ø200.
- 5) Vid ränna tvärs trafikriktning i allmän vägbana rekommenderas ACO DRAIN® Monoblock RD 100/200 D. Kontakta ACO för rådgivning.
- 8) Leveranstid på förfrågan.

**Galler se sid. 35.**



## Linjeavvattningssystem Multiline V 300<sup>5)</sup> enligt EN 1433 med Drainlock® och kantförstärkning

Se även [www.aco-nordic.se](http://www.aco-nordic.se) för tekniska detaljer

V-tvärsnitt

Invändig bredd 30,0 cm

Belastningsklass A 15, B 125, C 250, D 400, E 600 enligt EN 1433

### Sandfång V 200 med Drainlock®

Polymerbetong. Integrerad kantförstärkning. Slamspann. Integrerad läppring Ø160 och Ø200.

Anpassningsbar till modulhöjd 0-20.

Typ	Bygg- längd cm	Bygg- bredd cm	Bygg- höjd cm	kg/st	st/pall	Kant segjärn GGG	Kant förzinkad	Kant rostfri <sup>8)</sup>		
						5 mm Art. nr	4 mm Art. nr	4 mm Art. nr	kg/st	
Sandfång Ø160	50,0	35,0	86,0	67,8	4	13791	13591	67,7	13691	68,0
Sandfång Ø200	50,0	35,0	86,0	67,0	4	13792	13592	67,0	13692	67,2

### Tät gavel för rännstart och rännslut

Polymerbetong. Kantförstärkning.

Typ 0. - 20.				10,3	7	13785	13585	9,9	13685	10,0
--------------	--	--	--	------	---	-------	-------	-----	-------	------

### Tät gavel för rännstart och rännslut till lågprofilränna

Polymerbetong. Kantförstärkning.

Tät gavel, lågprofil				3,3	10	13780	13580	2,8	13680	2,9
----------------------	--	--	--	-----	----	-------	-------	-----	-------	-----

### Utloppsgavel Ø200

Polymerbetong. Integrerad läppring. Kantförstärkning.

Modulhöjd 0.				9,3	6	13786	13586	8,9	13686	9,0
Modulhöjd 5.				9,6	6	13787	13587	9,2	13687	9,3
Modulhöjd 10.				10,0	6	13788	13588	9,6	13688	9,7
Modulhöjd 15.				10,8	6	13789	13589	10,4	13689	10,4
Modulhöjd 20.				11,4	6	13790	13590	11,0	13690	11,1

<sup>5)</sup> Vid ränna tvärs trafikriktning i allmän vägbana rekommenderas ACO DRAIN® Monoblock RD 100/200 D. Kontakta ACO för rådgivning.

<sup>8)</sup> Leveranstid på förfrågan.

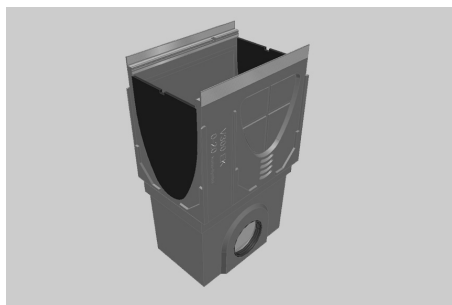
## Linjeavvattningssystem Multiline V 300<sup>5)</sup> enligt EN 1433 med Drainlock® och kantförstärkning

V-tvärsnitt

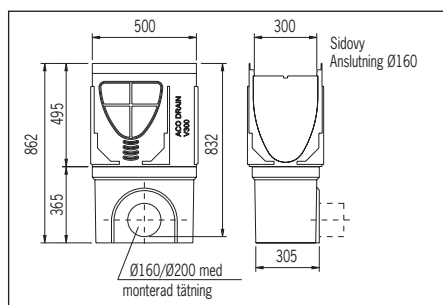
Invändig bredd 30,0 cm

Belastningsklass A 15, B 125, C 250, D 400, E 600 enligt EN 1433

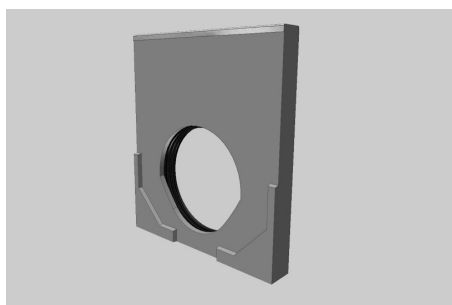
Se även [www.aco-nordic.se](http://www.aco-nordic.se)  
för tekniska detaljer



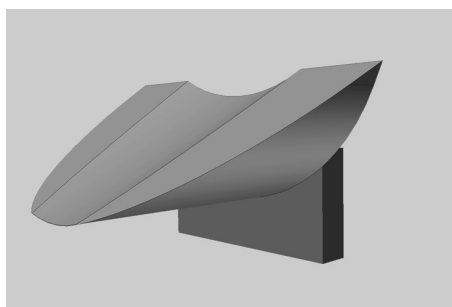
Sandfång V 300



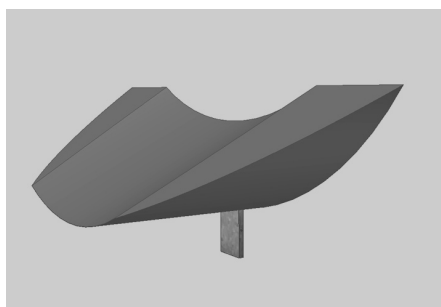
Måttuppgifter sandfång V 300



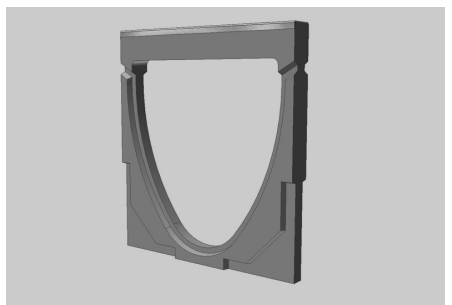
Utloppsgavel med kantförstärkning inkl. läppring



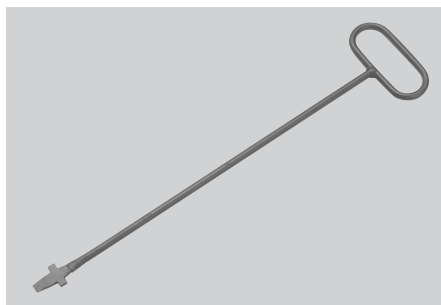
Övergångsstycke till övergång 5 cm



Övergångsstycke till övergång 2,5 cm



Adapter för flödesriktningsändring



ACO DRAIN® gallerkrok

## Linjeavvattningssystem Multiline V 300<sup>5)</sup> enligt EN 1433 med Drainlock® och kantförstärkning

Se även [www.aco-nordic.se](http://www.aco-nordic.se) för tekniska detaljer

V-tvårsnitt

Invändig bredd 15,0 cm

Belastningsklass A 15, B 125, C 250, D 400, E 600 enligt EN 1433

### Övergångsstycke till ränna med trappfall

Typ	Kant segjärn GGG 5 mm			Kant förzinkad 4 mm		Kant rostfri <sup>8)</sup> 4 mm	
	kg/st	st/pall	Art. nr	Art. nr	kg/st	Art. nr	kg/st
Övergångsstycke till: övergång från 0. till 5.							
övergång från 5. till 10.							
övergång från 10. till 15.							
övergång från 15. till 20.	0,4	10	13800	13800		13800	
Övergångsstycke till: övergång från 0. till 10.							
övergång från 10. till 20.	0,7	10	13801	13801		13801	

### Adapter för flödesriktningsändring Polymerbetong. Kantförstärkning.

Passar till typ 0.	5,1	6	13793	13593	4,6	13693	4,6
Passar till typ 5.	5,3	6	13794	13594	4,8	13694	4,8
Passar till typ 10.	5,4	6	13795	13595	4,9	13695	4,9
Passar till typ 15.	5,8	6	13796	13596	5,3	13696	5,3
Passar till typ 20.	5,9	6	13797	13597	5,4	13697	5,4

### Vattenlås av PVC till sandfång Ø160

Vattenlås			02638	02638		02638	
-----------	--	--	-------	-------	--	-------	--

### Gallerkrok för demontering av galler med Drainlock®

Gallerkrok	0,25		01290	01290		01290	
------------	------	--	-------	-------	--	-------	--

<sup>5)</sup> Vid ränna tvärs trafikriktning i allmän vägbana rekommenderas ACO DRAIN® Monoblock RD 100/200 D. Kontakta ACO för rådgivning.

<sup>8)</sup> Leveranstid på förfrågan.

## Galler till linjeavvattningssystem Multiline V 300 S<sup>5)</sup>/V 200 G<sup>5)</sup> med Drainlock® och kantförstärkning

Invärdig bredd 30,0 cm

Belastningsklass A 15, B 125, C 250, D 400, E 600 enligt EN 1433

Se även [www.aco-nordic.se](http://www.aco-nordic.se) för tekniska detaljer

### Galler med Drainlock® till ränna och sandfång V 300 S/V 300 G

#### Belastningsklass C 250

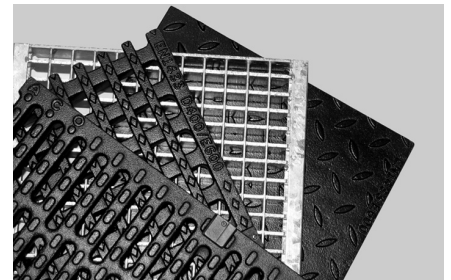
	Bygg- längd cm	Bygg- bredd cm	Inlopps- area cm <sup>2</sup> /m	kg/st	st/pall	Art. nr
Slitsgaller 12 mm segjärn GGG	50	33,8	1146	17,9	40	13870
Spaltgaller 30x18 med galleroptik segjärn GGG	50	33,8	1381	16,3	40	13873
Rutgaller 16x22 förzinkat	50	33,8	2139	14,9	40	13819
Rutgaller 16x22 rostfritt	50	33,8		14,9	15	13849

#### Belastningsklass D 400

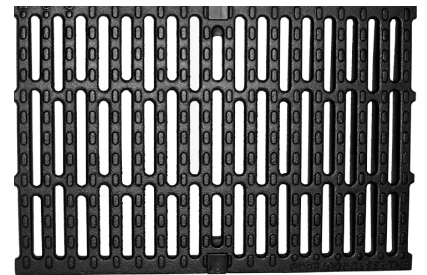
Slitsgaller 12 mm	50	33,8	1146	24,1	40	13871
Spaltgaller 25x18 med galleroptik segjärn GGG	50	33,8	1193	24,6	40	13874
Rutgaller 16x22 förzinkat	50	33,8	2139	17,4	40	13821
Rutgaller 16x22 rostfritt	50	33,8		17,4	15	13851

#### Belastningsklass E 600

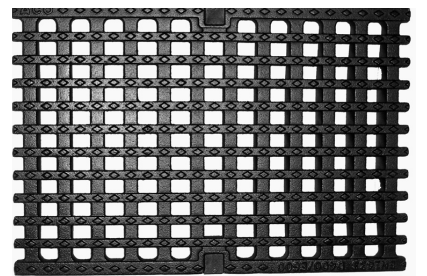
Slitsgaller 12 mm segjärn GGG	50	33,8	1146	24,1	40	13871
Spaltgaller 25x18 galleroptik segjärn GGG	50	33,8	1193	24,6	40	13874
Tät räfflad betäckning segjärn GGG	50	33,8	—	25,8	40	13872



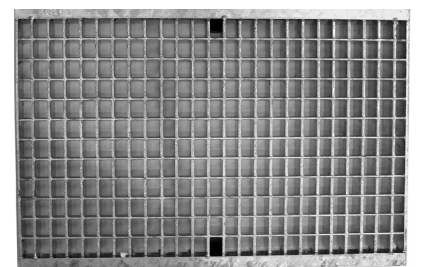
Galler V 300 S/V 300 G



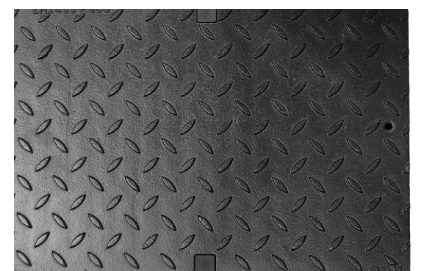
Slitsgaller



Spaltgaller



Rutgaller



Tät räfflad betäckning

<sup>5)</sup> Vid ränna tvärs trafikriktning i allmän vägbanan rekommenderas ACO DRAIN® Monoblock RD 100/200 D. Kontakta ACO för rådgivning.

## Linjeavvattningssystem Multiline® V 400 G med Drainlock® och kantförstärkning

V-tvärsnitt

Invändig bredd 40,0 cm

Belastningsklass A 15, B 125, C 250, D 400, E 600 enligt EN 1433

### Ränna V 400 G med Drainlock®

Polymerbetong. Integrerad kantförstärkning av 5 mm segjärn. ACO DRAIN® säkerhetsfals (SF).

Typ	Bygg- längd cm	Bygg- bredd cm	Bygghöjd		kg/st	st/pall	Art. nr
			Start cm	Slut cm			
0.0	100,0	45,0	48,0	48,0	109,5	2	12500
0.1 <sup>1)</sup>	100,0	45,0	48,0	48,0	141,3	1	12511
0.2 <sup>2)</sup>	100,0	45,0	55,0	55,0	147,4	1	12513

### Sandfång V 400 G med Drainlock®

Polymerbetong. Integrerad kantförstärkning av 5 mm segjärn. Läppring Ø400.

Sandfång överdel	100,0	45,0	52,0	52,0	151,3	1	12512
Sandfång underdel <sup>2)3)</sup>			71,5	71,5	168,0	1	10823
Mellandel			33,0	33,0	72,0	1	10822

<sup>1)</sup> L-, T- och X-anslutning • <sup>2)</sup> läppring Ø400 • <sup>3)</sup> slamspann krävs enligt DIN 4052-C2, C3, D1

### Kombinerad gavel för rännstart och rännslut

Polymerbetong. Kantförstärkning av segjärn.

Segjärnskant typ 0					22,5	6	12514
--------------------	--	--	--	--	------	---	-------

### Gavel för rännslut

Polymerbetong. Läppring för anslutning Ø300. Kantförstärkning av segjärn.

Segjärnskant typ 0					9,3	6	12515
--------------------	--	--	--	--	-----	---	-------

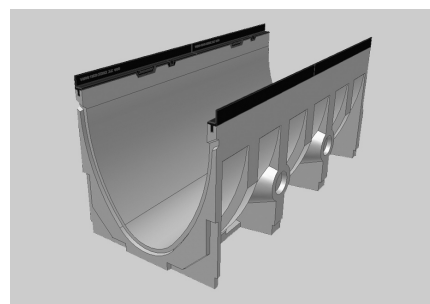
### Adapter för flödesriktningsändring

Polymerbetong. Kantförstärkning av segjärn.

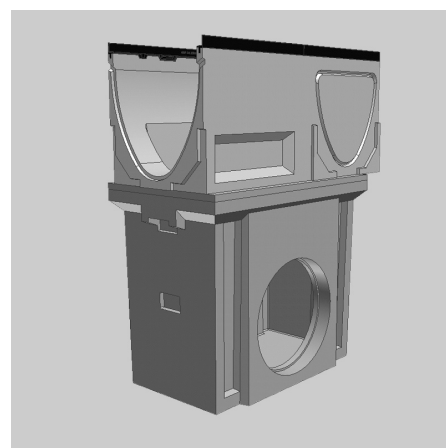
Segjärnskant typ 0					10,8	6	12516
--------------------	--	--	--	--	------	---	-------

### Galler för linjeavvattningssystem V 400 G med Drainlock®. Segjärn GGG.

Typ	Bygg- längd cm	Bygg- bredd cm	Inlopps- area cm <sup>2</sup> /m	kg/st	st/pall	Art. nr
Slitsgaller D 400/E 600	50,0	44,0	1673	29,8	32	13880



Ränna V 400 G av polymerbetong med integrerad kantförstärkning



Kombination med sandfång V 400 G



V 400 G slitsgaller E 600

## Linjeavvattningssystem Multiline® V 500 G med Drainlock® och kantförstärkning

V-tvärsnitt

Invändig bredd 40,0 cm

Belastningsklass A 15, B 125, C 250, D 400, E 600 enligt EN 1433

### Ränna V 500 G med Drainlock®

Polymerbetong. Integrerad kantförstärkning av 5 mm segjärn. ACO DRAIN® säkerhetsfals (SF).

Typ	Bygg-längd cm	Bygg-bredd cm	Bygghöjd		kg/st	st/pall	Art. nr
			Start cm	Slut cm			
0.0	100,0	55,0	59,0	59,0	156,3	2	13500
0.1 <sup>1)</sup>	100,0	55,0	63,0	63,0	190,1	1	13511
0.2 <sup>2)</sup>	100,0	55,0	66,5	66,5	216,0	1	13513

### Sandfång V 500 G med Drainlock®.

Polymerbetong. Integrerad kantförstärkning av 5 mm segjärn. Läppring Ø500.

Sandfång överdel	100,0	55,0	59,0	59,0	202,0	1	13512
Sandfång underdel <sup>2)3)</sup>			71,5	71,5	168,0	1	10823
Mellandel			33,0	33,0	72,0	1	10822

<sup>1)</sup> L-, T- och X-anslutning • <sup>2)</sup> läppring Ø400 • <sup>3)</sup> slamspann krävs enligt DIN 4052-C2, C3, D1

### Kombinerad gavel för rännstart och rännslut

Polymerbetong. Kantförstärkning av segjärn.

Segjärnskant typ 0					32,0	6	13514
--------------------	--	--	--	--	------	---	-------

### Gavel för rännslut

Polymerbetong. Läppring för anslutning Ø300. Kantförstärkning av segjärn.

Segjärnskant typ 0					30,0	6	13515
--------------------	--	--	--	--	------	---	-------

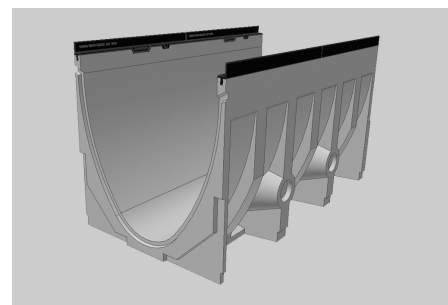
### Adapter för flödesriktningsändring

Polymerbetong. Kantförstärkning av segjärn.

Segjärnskant typ 0					14,0	6	13516
--------------------	--	--	--	--	------	---	-------

### Galler för linjeavvattningssystem V 500 G med Drainlock® Segjärn GGG.

Typ	Bygg-längd cm	Bygg-bredd cm	Inlopps- area cm <sup>2</sup> /m	kg/st	st/pall	Art. nr
Slitsgaller D 400/E 600	50,0	54,0	1978	42,3	20	13890



Ränna V 500 G av polymerbetong med integrerad kantförstärkning



Kombination med sandfång V 500 G



V 500 G Slitsgaller E 600