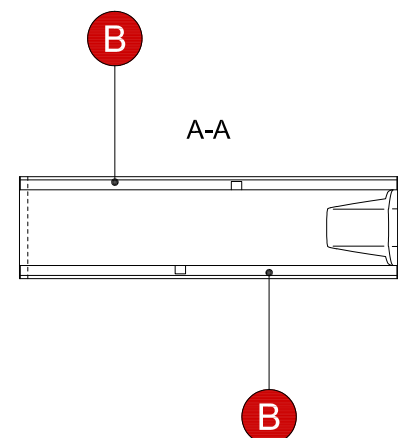
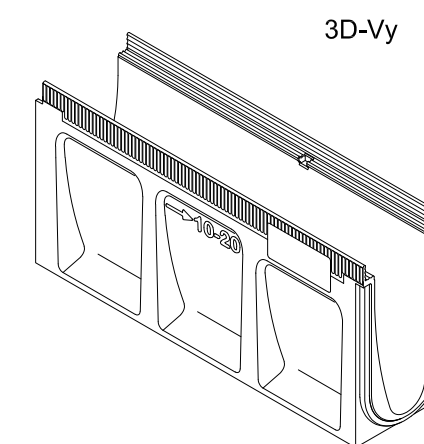
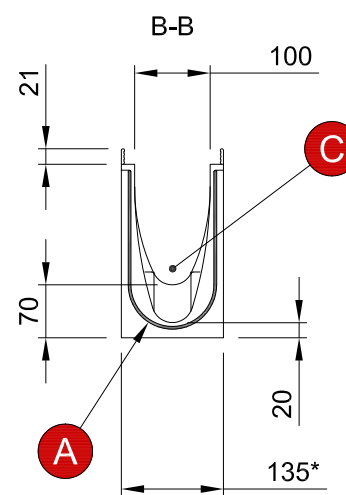
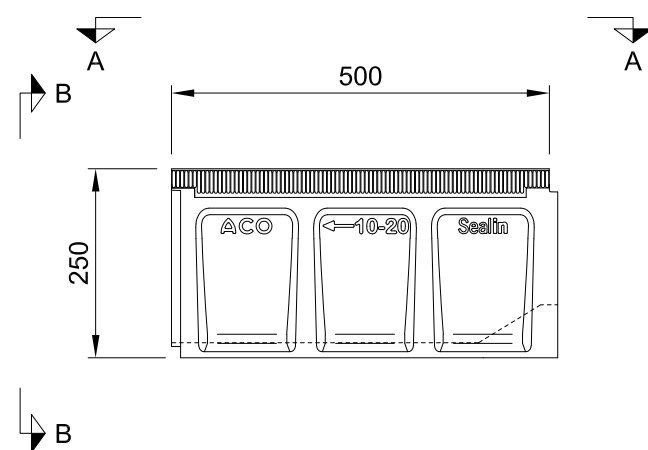


Förklaringar

Alla mått i millimeter
Dimensioner avrundade till närmsta hela mm
om ej annat anges

- A Integrerad gummitätning
- B Integrerad kantförstärkning
- C V-format tvärsnitt

888* Dimension avrundad till närmsta hela 5 mm



Egenskaper

Material	Polymerbetong
Rännbredd	100 mm
Kantförstärkning	Varmförzinkat stål
Belastningsklass	A15 - E600



ACO Nordic AB
Industrivägen 4
433 61 Sävedalen
www.aco-nordic.se

Produkt

Multiline Seal in V100S
Ränna med trappfall - 500 mm
(RSK-nummer: 291 92 99)

Skala
1:10 (A3)

Ritning
2D

Millimeter

