

ACO Oleopator Bypass C

Oljeavskiljare

För markförläggning
Betong

Oljeavskiljare med bypassfunktion

för markförläggning

Klass 1 avskiljare enligt SS-EN 858

ACO Oleopator Bypass C

ACO Oleopator Bypass C är avsedd för behandling av oljehaltigt dagvatten med höga krav på reningsgrad. ACO Oleopator Bypass C är en bypassavskiljare, där reglering av flödet sker helt utan rörliga delar.

Vid avvattning av större ytor med höga regnflöden är det lämpligt att installera ett bypass-system som vid överbelastning leder överskottet förbi avskiljaren. Vid mindre regn passerar hela flödet genom avskiljaren och vid större regn aktiveras bypass-funktionen varpå flödet leds förbi avskiljaren. ACO Oleopator Bypass C är utrustad med integrerat slamfång, automatisk avstängningsventil samt en koalesator som är lätt uttagbar för rengöring och/eller utbyte. Förhöjningen byggs upp av betongringar och täckplatta och avslutas med stigarrör av PEHD. Stigarröret kan lätt justeras i höjdd. Integrerat i stigarröret finns det en luftningsanslutning DN160 och ett kabelrörsurtag DN50 som i kombination ACO Protight (tillval) ger snabb, läckage- och gasåterströmningssäker montering av larmgivare.

ACO Oleopator Bypass C är försedd med fjäderlåst, tät och körbar SS-EN 124, D400 betäckning märkt med "Avskiljare" enligt SS-EN 858.

Produktcertifikat

ACO Oleopator Bypass C är CE-märkt gentemot SS-EN 858-1 och uppfyller alla krav avseende flödestest, hållfasthet, kemisk resistens och märkning. Uppfyller alla krav enligt SS-EN 476 för tillgänglighet och nedstigning.

Avskiljarförmåga

ACO Oleopator Bypass C är flödestestad enligt SS-EN 858 vid LGA Landesgewerbeanstalt i Bayern och uppfyller kraven för klass I-avskiljare på max 5 mg restinnehåll olja per liter utgående vatten.



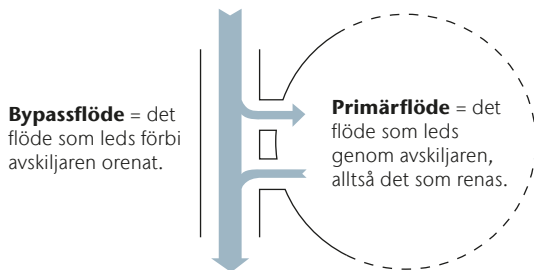
Rekommenderade Bypass-applikationer

- Parkeringsplatser
- Industrigårdar
- Lastningszoner

Behandling genom bypass

Vid avvattning av stora ytor med risk för stora regnvattenflöden är det lämpligt att installera ett bypasssystem som vid överbelastning leder överskottet förbi avskiljaren. Den första avsköljningen av den förorenade ytan behandlas i avskiljaren. Om det fortsätter att regna kraftigt (ytan är då ganska rensad från föroreningar) behandlas dimensionerande flöde genom avskiljaren och överskottsflödet går ut via bypass, vilket är bra ur ett ekonomiskt perspektiv. Regleringen av flödet sker helt utan rörliga delar. Beroende på dimensionering kan man behandla upp till ca. 85 % av årsnederbörden. Den största mängden regnvatten som faller under ett år har låg intensitet. Användning av bypassavskiljare fordrar godkännande av lokal myndighet som även bestämmer den flödesmängd som skall behandlas.

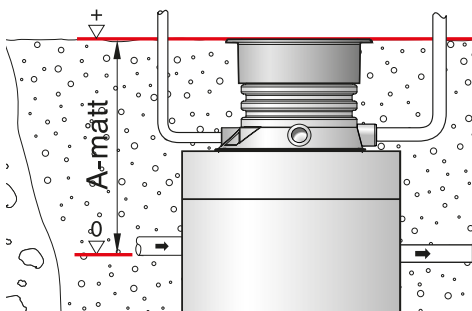
Funktionsprincip



Övrigt

A-mått:

För att få korrekt höjd på avskiljaren bestäms A-måttet, d.v.s. avståndet mellan färdig mark och vattengång/inlopp. Avskiljarna beställs anpassad i konfiguration A1 eller A2 för önskat A-mått. Max tillåtet A-mått – se respektive modell.



Exponeringsklass

- XC4, XD3, XS3, XF2, XF3, XM2, XA2

Invändigt ytskikt

ACO Oleopator Bypass C går att få i tre olika utföranden. Som standard är avskiljarna obehandlade och uppfyller gällande normer. Då mer aggresiva vätskor skall avskiljas rekommenderas en invändig coating eller inliner. Kontakta ACO för mer detaljerad information.

Utrustning

- Integrerad bypassenhet
- Koalesator
- Integrerat slamfång
- Stigarrör för inspektion och tömning. Diameter \varnothing 600 eller 800 beroende på avskiljare
- Automatisk avstängningsventil kalibrerad som standard för olja med densitet $0,85 \text{ g/cm}^3$
- Lyftöglor
- Packning för tätning mellan betongelementen
- ACO Citytop, avskiljarbetäckning

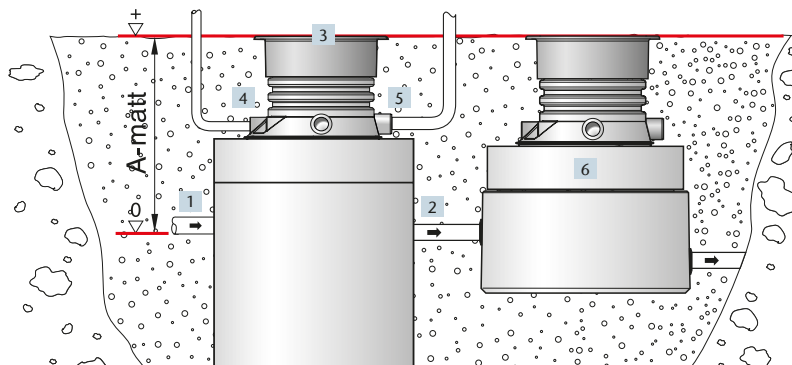
Material

- | | |
|-----------------|---------------------------------|
| ■ Tank | Betong, C 50/60 |
| ■ Stigarrör | Betong och PEHD |
| ■ In-/utlopp | PEHD |
| ■ Koalesator | Polypropen/rostfritt stål, PEHD |
| ■ Tätningar | NBR-gummi i avskiljare |
| ■ Flottörventil | PEHD/NBR |
| ■ Betäckning | Segjärn EN-GJS 500-7 |

Tillval

- ACO Procurat T5-2 eller T5-3 oljeskikt-, dämning- och slamlarm
- ACO Protight, tätningsspaket för kabelgenomföring
- Packning för \varnothing 110 mm luftning (art.nr. 0150.34.32)
- ACO Procurat Safe larmskåp för utomhusmontage, komplett med ACO Rotoblink och ACO Procurat T5-2 eller T5-3 oljeskikt, dämning och slamlarm
- ACO Procurat SOL-3000 solcellsdriven larmkabinett med ACO Procurat T5-2 eller T5-3 oljeskikt-, dämning- och slamlarm
- ACO Prowell C, provtagningsbrunn
- ACO Propump, manuell provtagningspump
- ACO Öppningsverktyg till ACO Citytop 400
- ACO Vent, avluftningsledning att användas när avskiljaren ligger långt från byggnad

Principinstallation



- 1 Inlopp
- 2 Utlopp
- 3 ACO Citytop D400, betäckning
- 4 Kabelrörsanslutning
- 5 Luftningsanslutning
- 6 Provtagningsbrunn (tillval)

Kapacitet

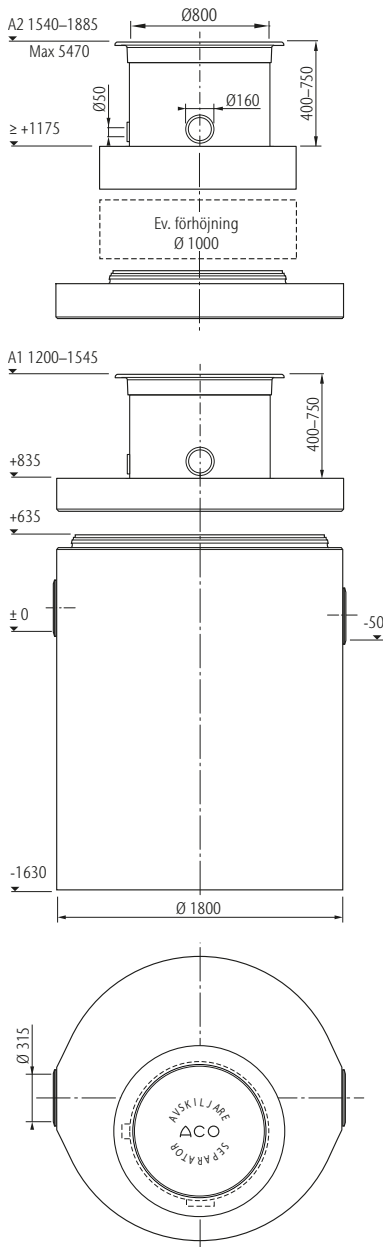
ACO Oleopator Bypass C

Modell	NS	Maximalt flöde [l/s]	Lagrings- volym olja ¹ [liter]	Oljeskikt vid tömnings- nivå ² [mm]	Lagrings- volym slam SF [liter]	Slamhöjd vid max lagrings- volym [mm]	Töm- nings- höjd för slam ³ [mm]	Total vätske- volym [liter]	Flödestest provns- nummer [nr]	Minsta totala vikt ⁴ [kg]	Högsta vikt bottendel [kg]
8/80-1600	8	80	378	169	1661	940	470	2439	5351216-19V	6761	5311
10/100-1000	10	100	330	169	1069	605	303	1847	5351216-19V	6228	4778
10/100-2000	10	100	330	169	2006	1135	568	2783	5351216-19V	7237	5787
15/150-1500	15	150	805	160	1502	395	198	3136	4980317-13	8424	5878
15/150-3000	15	150	805	160	3022	795	398	4657	4980317-13	8999	6453
20/200-2000	20	200	1086	213	2034	535	268	4543	4990328-05	9007	6461
20/200-4000	20	200	1086	213	4010	1055	528	6519	4990328-05	10109	7564
30/300-3000	30	300	1253	189	3022	795	398	5284	5351216-01	9562	7016

¹ När den automatiska avstängningsventilen har stängt ² Vid 80 % av max lagringsvolym ³ Vid 50 % av max lagringsvolym ⁴ Exkl. Ev. förhöjning

Dimensioner

NS 8



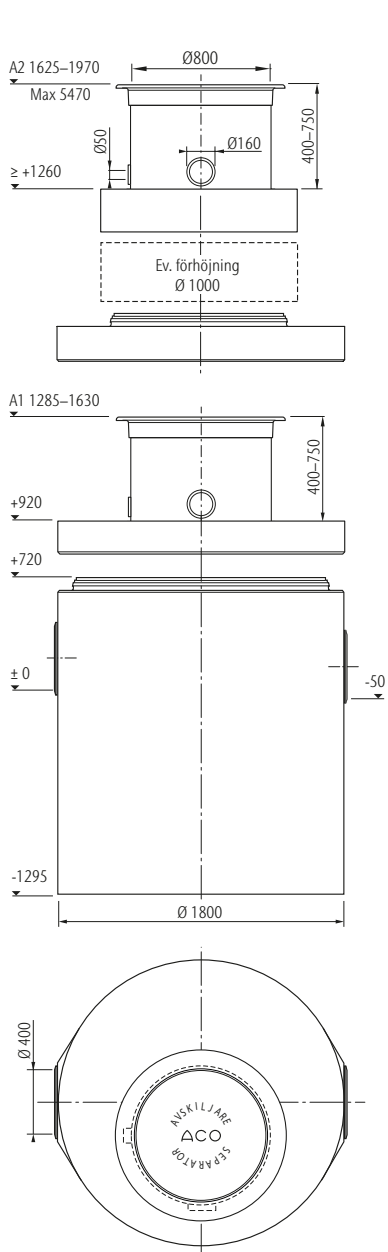
6

Oleopator Bypass C FST 8/80-1600

A-mått	A1	A2
Art.nr.	3010359_1	3010359_2
RSK-nr.	-	-

Dimensioner

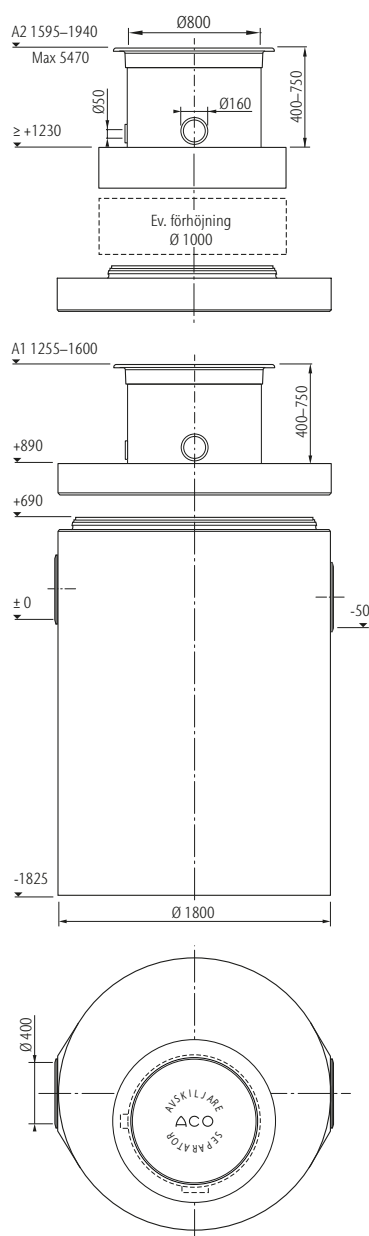
NS 10



Oleopator Bypass C FST 10/100-1000

A-mått	A1	A2
Art.nr.	3010400_1	3010400_2
RSK-nr.	-	-

NS 10

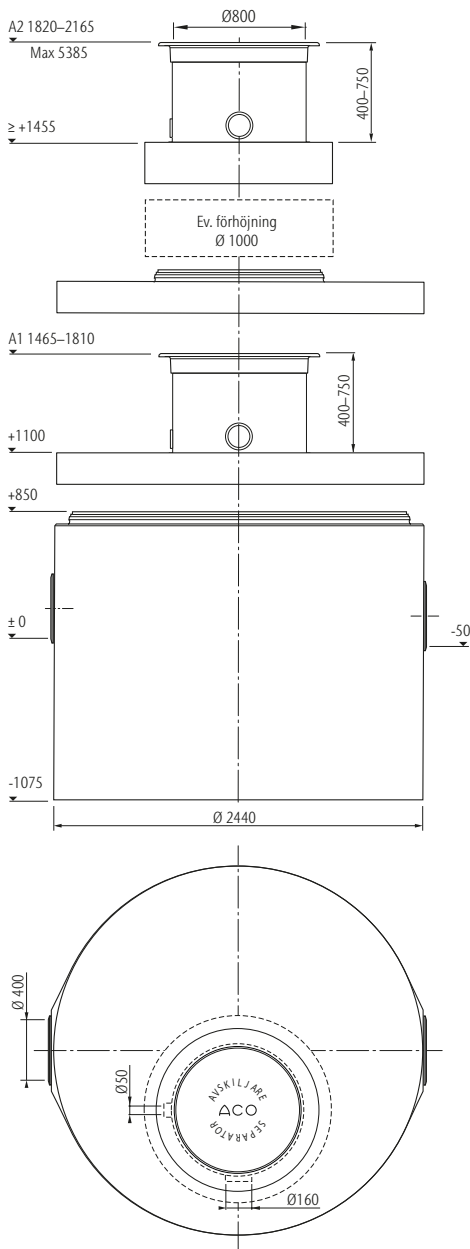


Oleopator Bypass C FST 10/100-2000

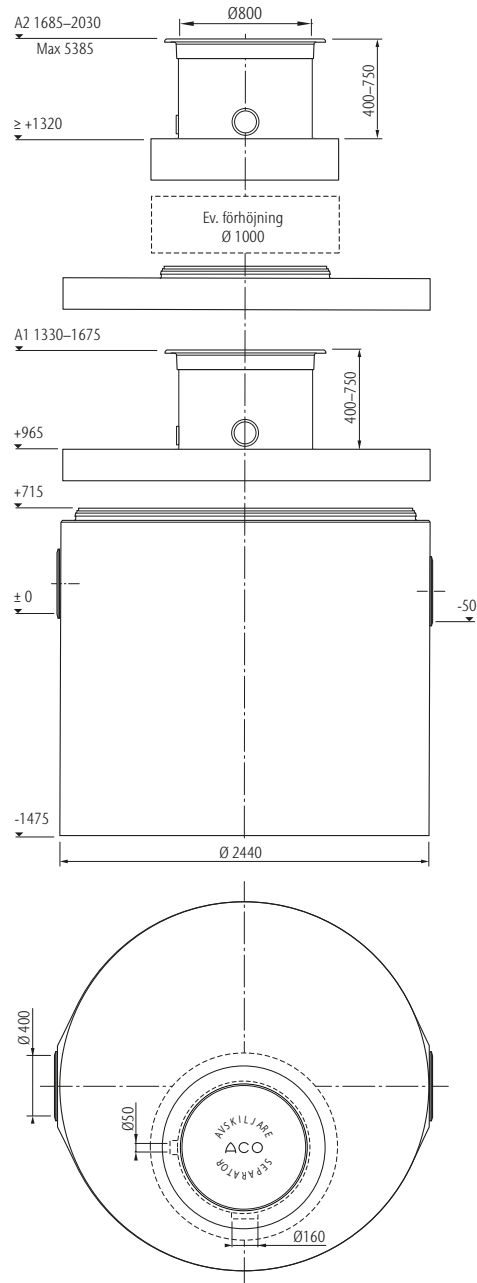
A-mått	A1	A2
Art.nr.	3010401_1	3010401_2
RSK-nr.	-	-

Dimensioner

NS 15



NS 15



8

Oleopator Bypass C FST 15/150-1500

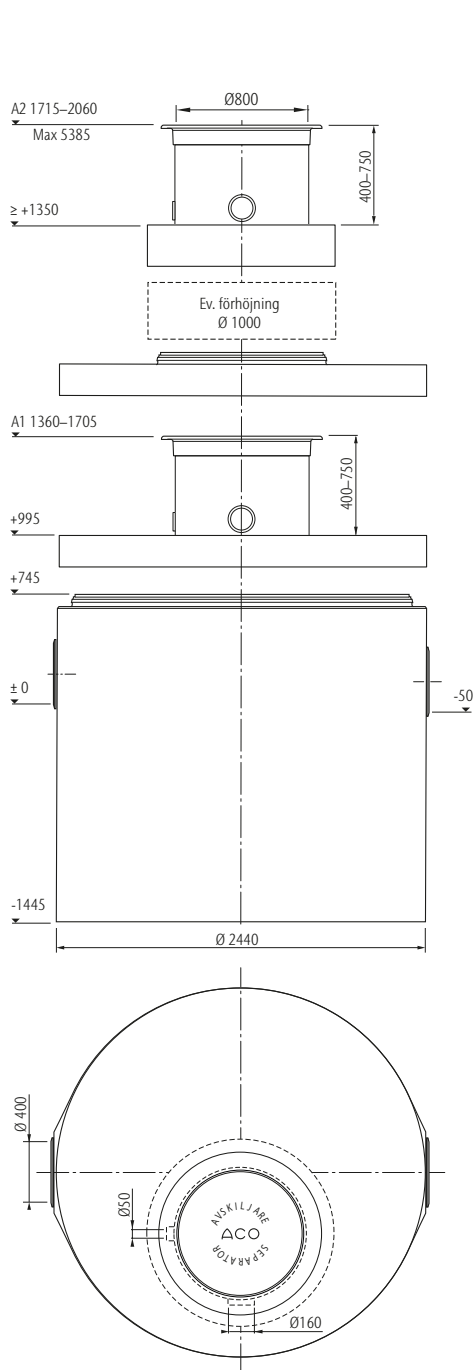
A-mått	A1	A2
Art.nr.	3010402_1	3010402_2
RSK-nr.	-	-

Oleopator Bypass C FST 15/150-3000

A-mått	A1	A2
Art.nr.	3010403_1	3010403_2
RSK-nr.	-	-

Dimensioner

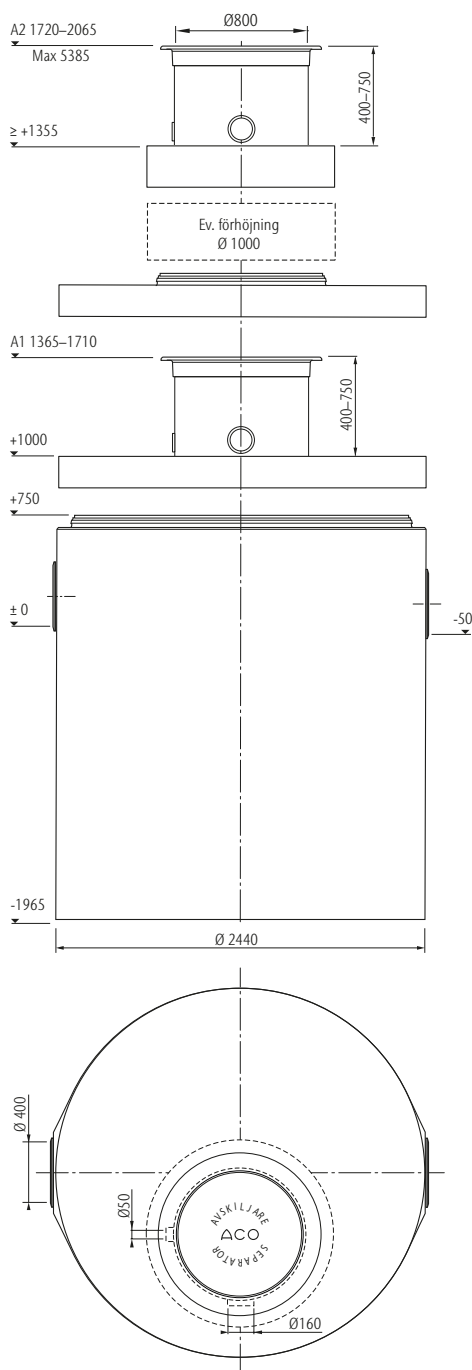
NS 20



Oleopator Bypass C FST 20/200-2000

A-mått	A1	A2
Art.nr.	3010404_1	3010404_2
RSK-nr.	-	-

NS 20

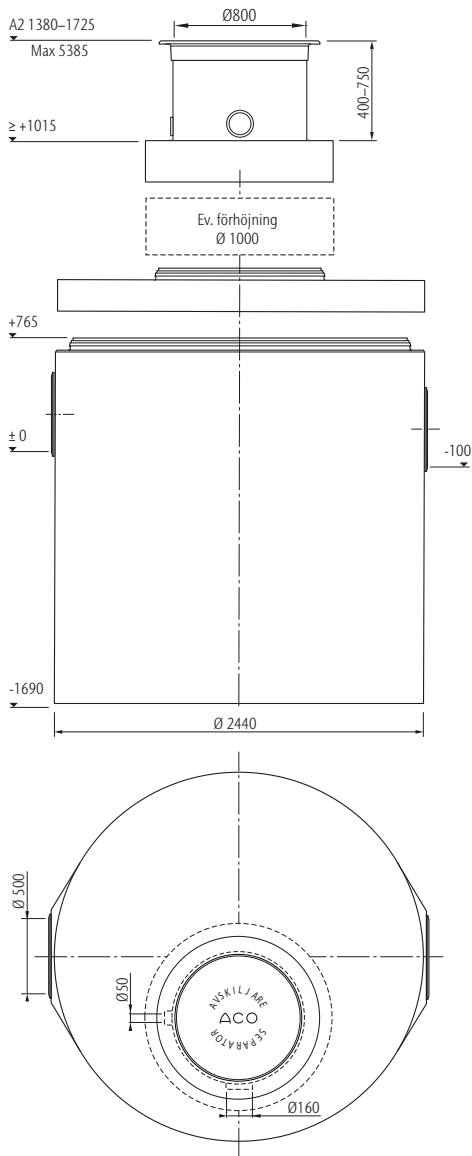


Oleopator Bypass C FST 20/200-4000

A-mått	A1	A2
Art.nr.	3010405_1	3010405_2
RSK-nr.	-	-

Dimensioner

NS 30



10

Oleopator Bypass C FST 30/300-3000

A-mått	A1	A2
Art.nr.	-	3010406_2
RSK-nr.	-	-

Kvaliteten stannar inte vid produkten

Varje projekt är unikt och har sina egna utmaningar. ACO har djupgående kunskaper och ett passionerat engagemang för ditt projekt. Vi tar fram skräddarsydda lösningar som är anpassade efter ditt behov. Med ACO:s Serviceavtal kan du känna dig trygg under hela produktens livslängd.



train:

Information och utbildning

I ACO delar vi den globala ACO-gruppens know-how med återförsäljare, konsulter och projektörer samt installatörer. Vi informerar om nyheter samt utbildar teoretisk och praktisk tillämpning av våra produkter och lösningar.

design:

Dimensionering och projektering

I samband med projektering erbjuds ofta flera olika lösningar. Men vilken är den mest ekonomiskt fördelaktiga samt tekniskt säkraste avvattningslösningen? Kontakta vår tekniska support.

support:

Planering av leveranser, installationsrådgivning och driftsättning

Att se till att anläggningen är korrekt slutmonterad, funktionstestad och certifierad mot myndighets- och normkrav är en trygghet.

care:

Tillsyn och underhåll

ACO:s produkter är tillverkade för en lång livslängd. Teckna ett serviceavtal för underhåll och säkerställ att livslängden blir optimerad.

ACO Nordics produkter bidrar till
framtidens klimatmål.
Vi kallar det ACO WaterCycle.



-
- Linjeavvattning
 - Oljeavskiljare
 - Fettavskiljare
 - Slamavskiljare
 - Dagvattenrening
 - Pumpstationer
 - Fördröjningsmagasin
 - Flödesreglering
 - Bakvattenventiler
 - Rostfria rör och brunnar
 - Amfibieskydd
 - Regnvattenåtervinning
 - Sport och fritid
-

ACO Nordic AB

Huvudkontor

Industrivägen 4
433 61 Sävedalen
Tel. 031-338 97 00

info@aco-nordic.se
www.aco-nordic.se

ACO. we care for water

