

ACO Oleosmart C

Oljeavskiljare

För markförläggning
Betong

Oljeavskiljare med Split Contraction

för markförläggning

Klass 1 avskiljare enligt SS-EN 858

ACO Oleosmart C

ACO Oleosmart C-serien är avsedd för behandling av oljehaltigt spill- och dagvatten med höga krav på rening av både slam och olja. Istället för traditionell koalesator är avskiljaren utrustad med en flerstegs Split Contraction-koalesator.

Inkommande vatten fördelas i två kanaler längs sidan av avskiljaren som ger slampartiklar möjlighet att snabbt avskiljas. Olja och lätta vätskor avskiljs effektivt genom kontraktionsplattorna i kanalerna. Split Contraction-tekniken bidrar till en effektiv slamavskiljning. Vid certifierad provning avskiljs 93 % av det inkommande slammet. Koalescensenheten har en fri genomgång på 40 mm, vilket begränsar risken för igensättning av finslam och flytslam. Genom koalesatorns utformning minskas insatsen för egenkontroll och service. Vissa av modellerna är utrustade med integrerat slamfång, automatisk avstängningsventil ingår alltid.

Stigarröret byggs upp av betongringar och täckplatta och avslutas med stigarrör av PEHD. Stigarröret kan lätt justeras i höjdlid och är läckagesäkrad med gummiringar mot täckplattan samt betäckningen. Integrerat i stigarröret finns ett kabelrörsurtag \varnothing 50 mm som i kombination med ACO Protight (tillval) ger snabb, läckage- och gasåterströmningssäker montering av larmgivare. ACO Oleosmart C är försedd med fjäderlåst, tät och körbar SS-EN124, D400 betäckning märkt med "Avskiljare" enligt SS-EN 858. ACO Oleosmart C-serien omfattar storlekar NS 4–NS 90.

Produktcertifikat

ACO Oleosmart C är CE-märkt gentemot SS-EN 858-1 och uppfyller alla krav avseende flödestest, hållfasthet, kemisk resistens, märkning och täthet. ACO Oleosmart C uppfyller alla krav enligt SS-EN 476 för tillgänglighet och nedstigning.

Avskiljarförmåga

ACO Oleosmart C är flödestestad enligt SS-EN 858 vid LGA Landesgewerbeamt i Bayern och uppfyller kraven för klass I-avskiljare på max 5 mg restinnehåll olja per liter utgående vatten vid normtest.



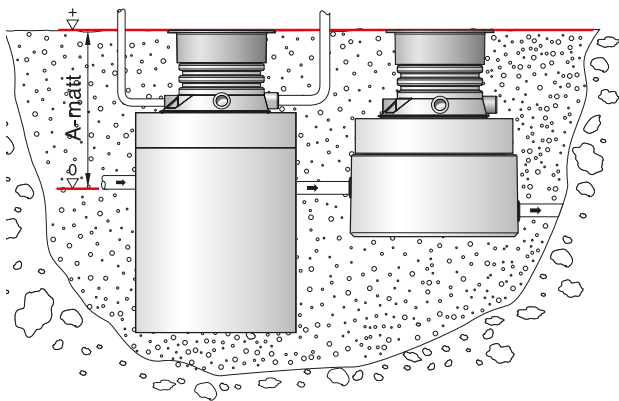
Rekommenderade applikationer

Parkeringsplatser
Biltvättar
Bilverkstäder
Bensinstationer
Industrier

Övrigt

A-mått:

För att få korrekt Höjd På stigarröret bestäms A-måttet, d.v.s. avståndet mellan färdig mark och vattengång/inlopp. Avskiljarna beställs med A1- eller A2-mått beroende på önskat A-mått. Max tillåtet A-mått – se respektive modell.



Exponeringsklass

- XC4, XD3, XS3, XF2, XF3, XM2, XA2

Invändigt ytskikt

ACO Oleosmart C går att få i tre olika utföranden. Som standard är avskiljarna obehandlade och uppfyller gällande normer. Då mer aggressiva vätskor skall avskiljas rekommenderas en invändig coating eller inliner. Kontakta ACO för mer detaljerad information.

Utrustning

- Split Contraction-koalesator
- Slamfång
 - FST "Full Sludge Trap" – version med slamfång
 - NST "No Sludge Trap" – version utan slamfång
- Stigarrör för inspektion och tömning diameter Ø 600 eller 800 beroende på avskiljare
- Automatisk avstängningsventil kalibrerad som standard för olja med densitet 0,85 g/cm³
- Lyftöglor
- Packning för tätning mellan betongelementen
- ACO Citytop, avskiljarbetäckning

Material

- | | |
|-----------------|---------------------------------|
| ■ Tank | Betong, C50/60 |
| ■ Stigarrör | Betong och PEHD |
| ■ In-/utlopp | PEHD |
| ■ Koalesator | Split Contraction-enhet av PEHD |
| ■ Tätningar | NBR-gummi i avskiljare |
| ■ Flottörventil | PEHD/NBR |
| ■ Betäckning | Segjärn EN-GJS 500-7 |

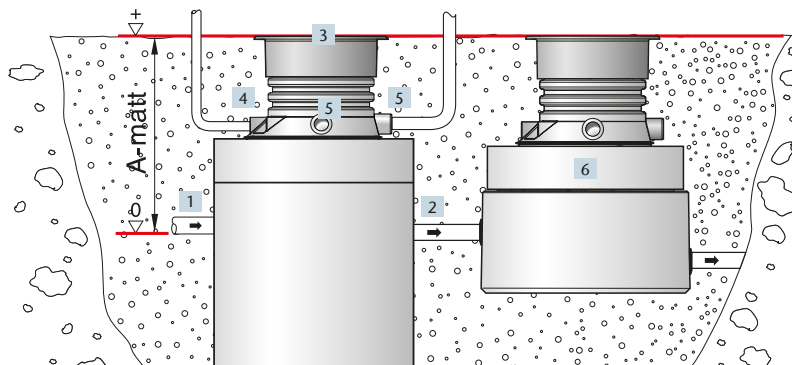
Tillval

- ACO Procurat T5-2 eller T5-3 oljeskikt-, dämning- och slamlarm
- ACO Protight, tätningspaket för kabelgenomföring
- Packning för Ø110 mm luftning (art.nr. 0150.34.32)
- ACO Procurat Safe larmskåp för utomhusmontage, komplett med ACO Rotoblink och ACO Procurat T5-2 eller T5-3 oljeskikt, dämning och slamlarm
- ACO Procurat SOL-3000 solcellsdriven larmkabinett med ACO Procurat T5-2 eller T5-3 oljeskikt-, dämning- och slamlarm
- ACO Prowell C, provtagningsbrunn
- ACO Propump, manuell provtagningspump
- ACO Öppningsverktyg till ACO Citytop 400
- ACO Vent, avluftningsledning att användas när avskiljaren ligger långt från byggnad

Bra att veta

För liggande avskiljare, NS 60–90, ingår ett tätningskit som bör monteras av ACO Service.

Principinstallation



- 1 Inlopp
- 2 Utlopp
- 3 ACO Citytop D400, betäckning
- 4 Kabelrörsanslutning
- 5 Luftningsanslutning, 3 st
- 6 Provtagningsbrunn (tillval)

Kapacitet

ACO Oleosmart C

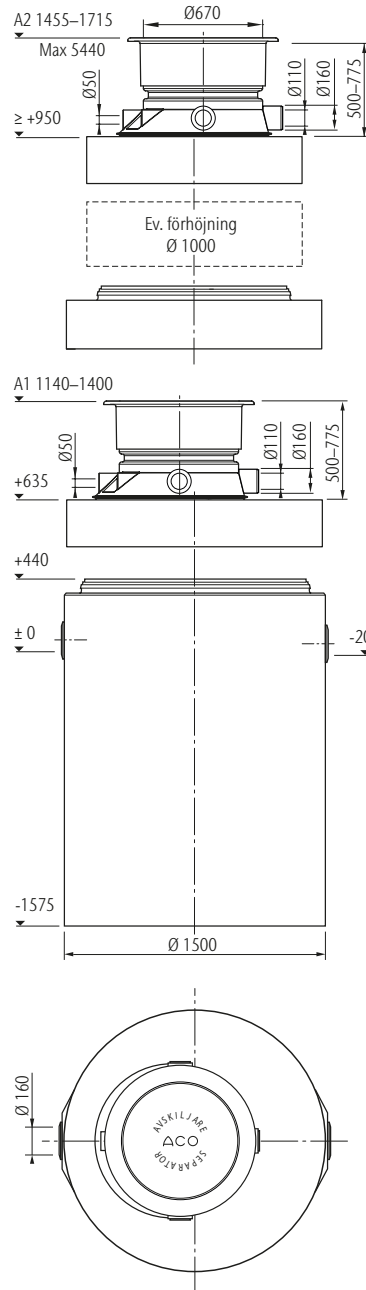
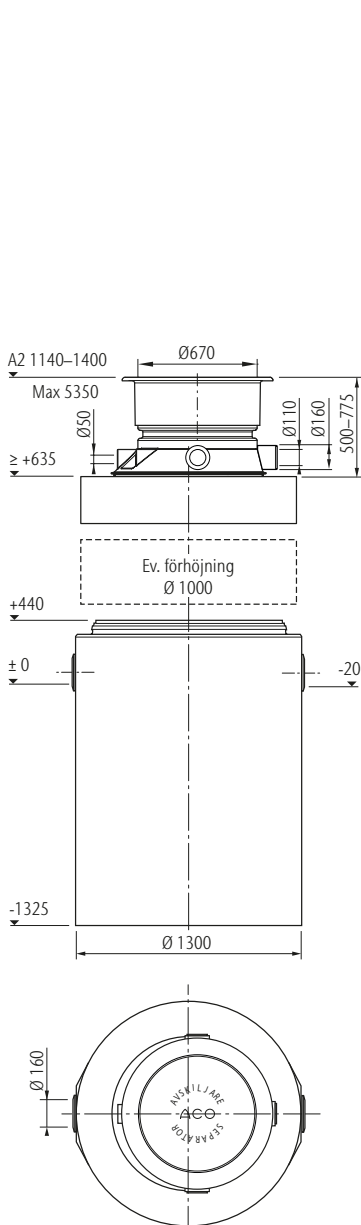
| Modell | NS | Oljeskikt | | Slamhöjd | | Tömningshöjd för slam ³ | Total vätskevolym | Flödestest provningsnummer | Minsta totala vikt ⁴ | Högsta vikt bottendel |
|-------------------|----|---------------------------------|-------------------------------|-----------------------|-----------------------|------------------------------------|-------------------|----------------------------|---------------------------------|-----------------------|
| | | Lagringsvolym olja ¹ | vid tömningsnivå ² | Lagringsvolym slam SF | vid max lagringsvolym | | | | | |
| | | [liter] | [mm] | [liter] | [mm] | [mm] | [liter] | [nr] | [kg] | [kg] |
| FST-serien | | | | | | | | | | |
| FST 4/400 | 4 | 142 | 130 | 440 | 560 | 280 | 907 | 7310253-01 | 3166 | 2567 |
| FST 4/800 | 4 | 211 | 130 | 916 | 810 | 405 | 1589 | 7310253-01 | 4432 | 3498 |
| FST 6/600 | 6 | 396 | 153 | 875 | 495 | 248 | 1953 | 7310253-02 | 5767 | 4350 |
| FST 6/1200 | 6 | 396 | 153 | 1317 | 745 | 373 | 2394 | 7310253-02 | 6271 | 4854 |
| FST 10/1000 | 10 | 396 | 153 | 1317 | 745 | 373 | 2394 | 7310253-02 | 6271 | 4854 |
| FST 10/2000 | 10 | 396 | 153 | 2200 | 1245 | 623 | 3278 | 7310253-02 | 7280 | 5863 |
| FST 15/1500 | 15 | 744 | 130 | 1502 | 395 | 198 | 4048 | 7310253-03 | 8167 | 5654 |
| FST 15/3000 | 15 | 744 | 130 | 3079 | 810 | 405 | 5626 | 7310253-03 | 9286 | 6773 |
| FST 15/5000 | 15 | 744 | 130 | 4923 | 1295 | 648 | 7470 | 7310253-03 | 10127 | 7614 |
| FST 20/2000 | 20 | 1121 | 199 | 2022 | 532 | 266 | 5265 | 7313313-01 | 9083 | 6570 |
| FST 20/5000 | 20 | 1121 | 199 | 4911 | 1292 | 646 | 8154 | 7313313-01 | 10617 | 8104 |
| NST-serien | | | | | | | | | | |
| NST-60/0 | 60 | 4 250 | 353 | 0 | 0 | 0 | 13 310 | 7311373-05 | 26 940 | 18 900 |
| NST-75/0 | 75 | 4 250 | 353 | 0 | 0 | 0 | 13 310 | 7311373-07 | 26 540 | 18 500 |
| NST-90/0 | 90 | 3 978 | 353 | 0 | 0 | 0 | 13 195 | 7311373-02 | 26 540 | 18 500 |

¹ När den automatiska avstängningsventilen har stängt ² Vid 80 % av max lagringsvolym ³ Vid 50 % av max lagringsvolym ⁴ Exkl. Ev. förhöjning

Dimensioner

NS 4

NS 4



6

Oleosmart C FST 4/400

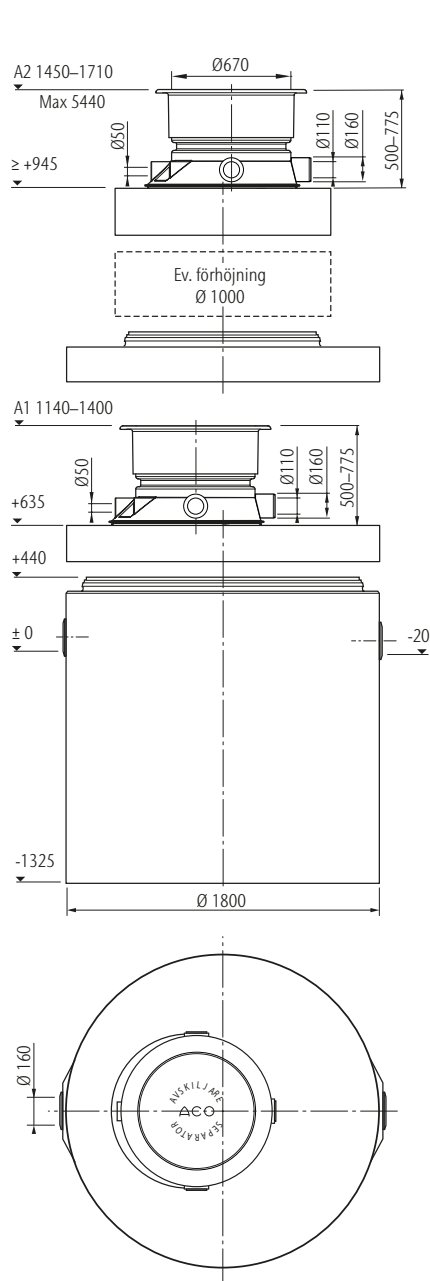
| A-mått | A1 | A2 |
|---------|----|-----------|
| Art.nr. | — | 3009875_2 |
| RSK-nr. | — | — |

Oleosmart C FST 4/800

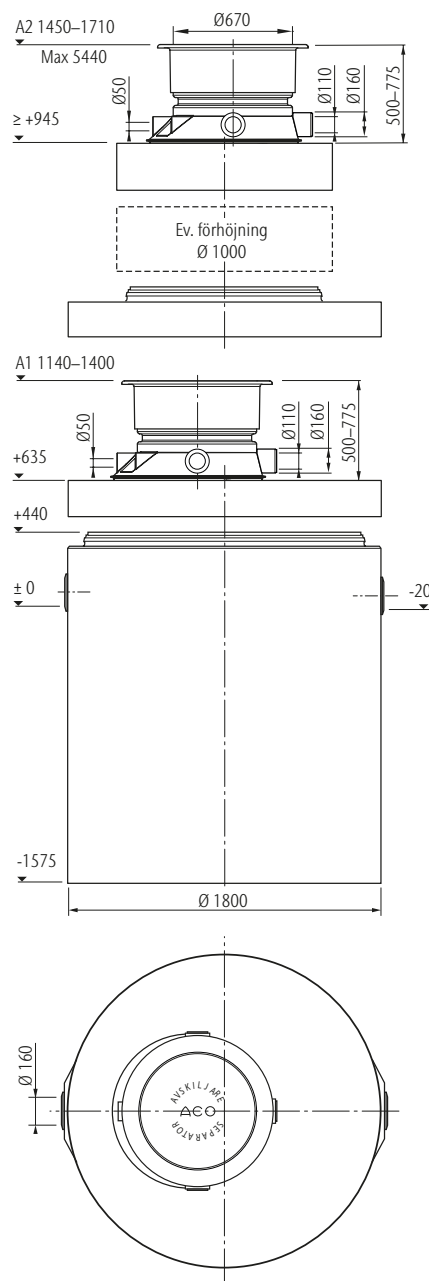
| A-mått | A1 | A2 |
|---------|-----------|-----------|
| Art.nr. | 3009876_1 | 3009876_2 |
| RSK-nr. | — | — |

Dimensioner

NS 6



NS 6



Oleosmart C FST 6/600

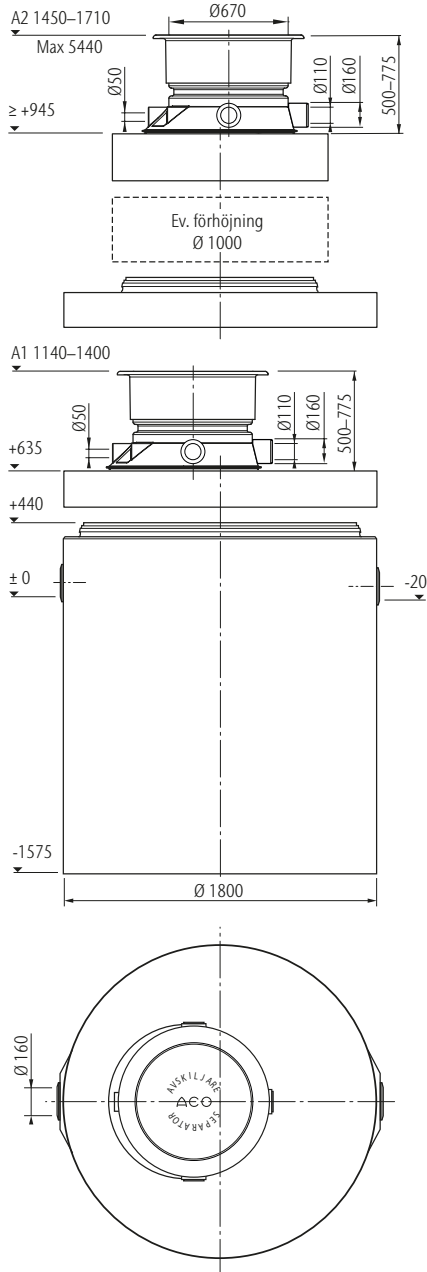
| A-mått | A1 | A2 |
|---------|-----------|-----------|
| Art.nr. | 3009877_1 | 3009877_2 |
| RSK-nr. | - | - |

Oleosmart C FST 6/1200

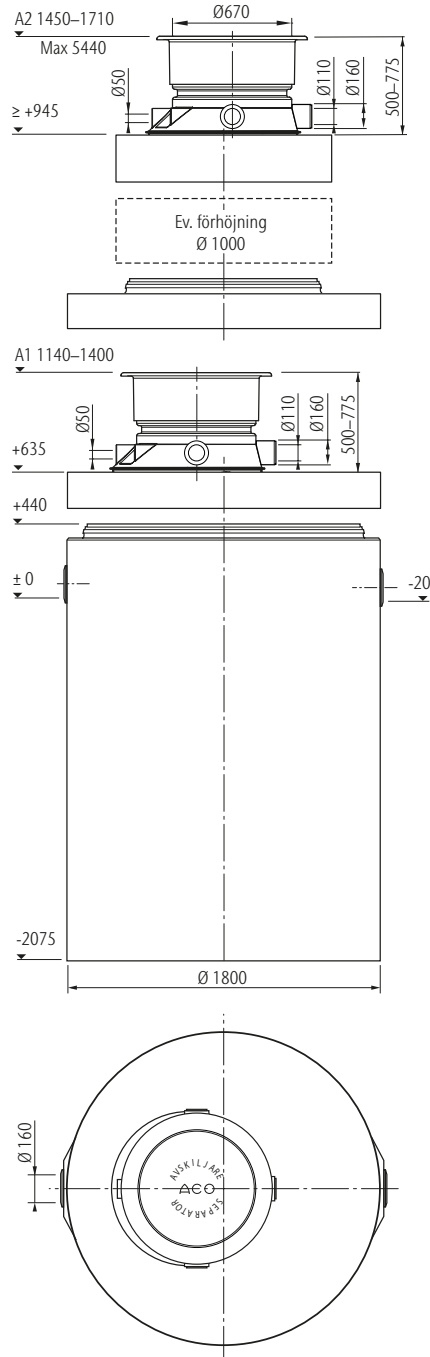
| A-mått | A1 | A2 |
|---------|-----------|-----------|
| Art.nr. | 3009878_1 | 3009878_2 |
| RSK-nr. | - | - |

Dimensioner

NS 10



NS 10



Oleosmart C FST 10/1000

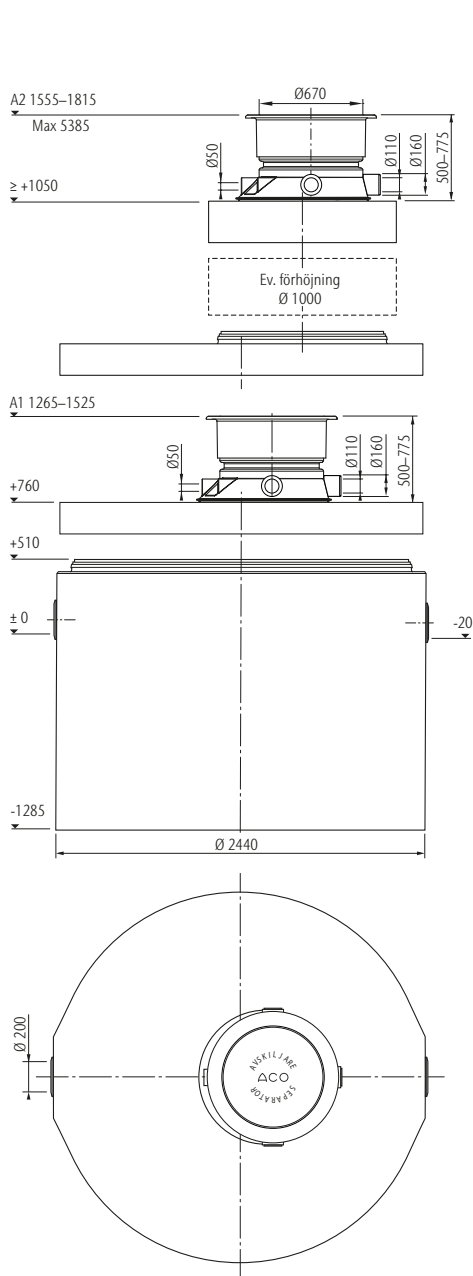
| A-mått | A1 | A2 |
|---------|-----------|-----------|
| Art.nr. | 3009879_1 | 3009879_2 |
| RSK-nr. | - | - |

Oleosmart C FST 10/2000

| A-mått | A1 | A2 |
|---------|-----------|-----------|
| Art.nr. | 3009880_1 | 3009880_2 |
| RSK-nr. | - | - |

Dimensioner

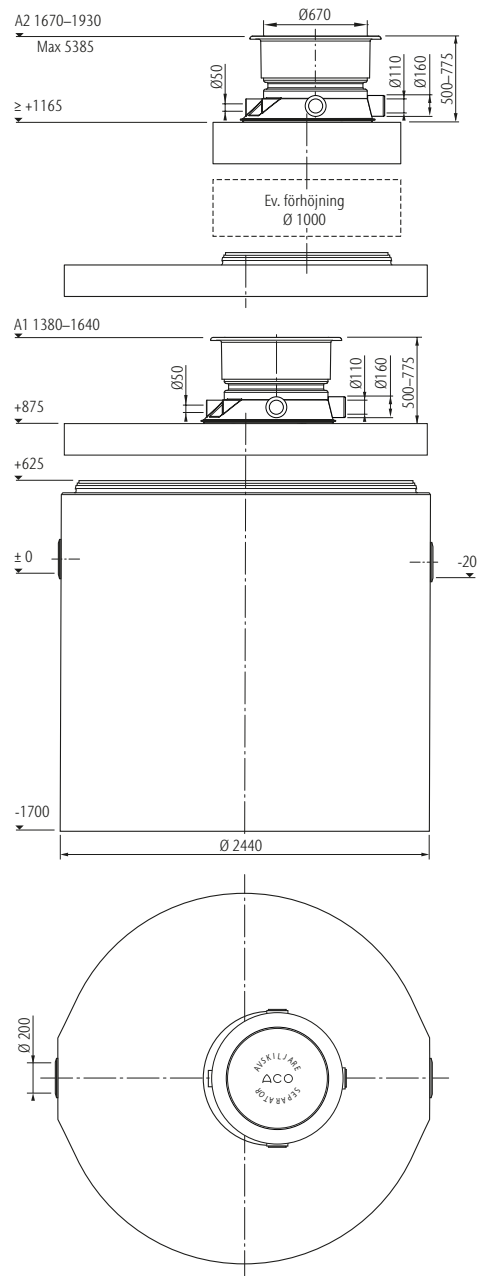
NS 15



Oleosmart C FST 15/1500

| A-mått | A1 | A2 |
|---------|-----------|-----------|
| Art.nr. | 3009881_1 | 3009881_2 |
| RSK-nr. | - | - |

NS 15



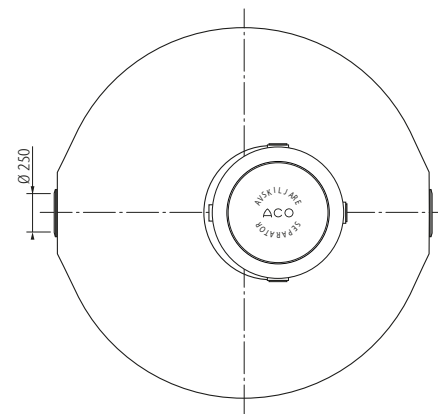
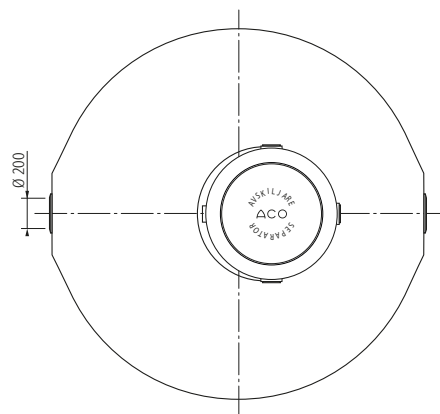
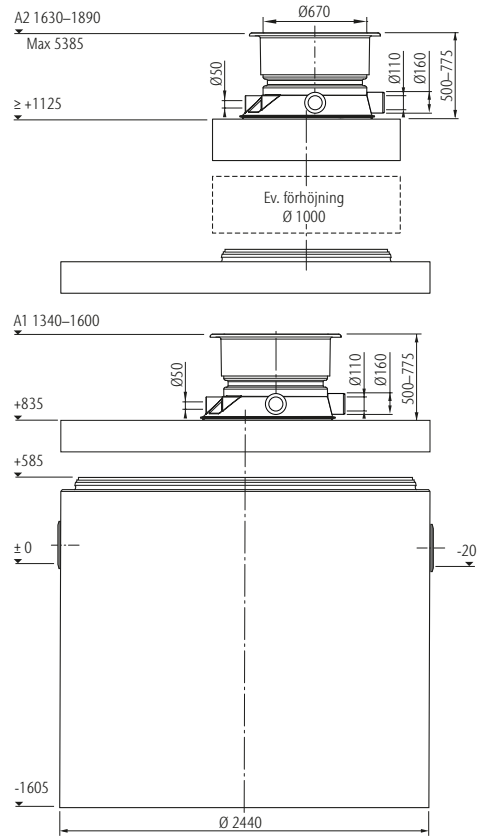
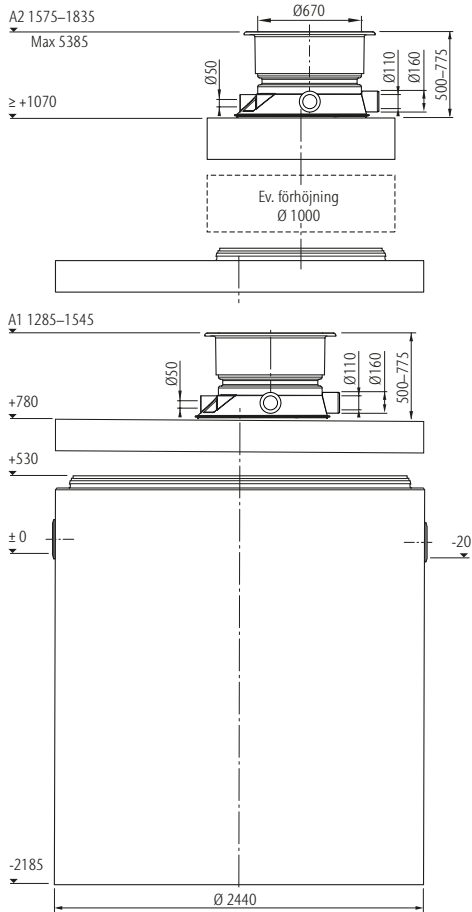
Oleosmart C FST 15/3000

| A-mått | A1 | A2 |
|---------|-----------|-----------|
| Art.nr. | 3009882_1 | 3009882_2 |
| RSK-nr. | - | - |

Dimensioner

NS 15

NS 20



Oleosmart C FST 15/5000

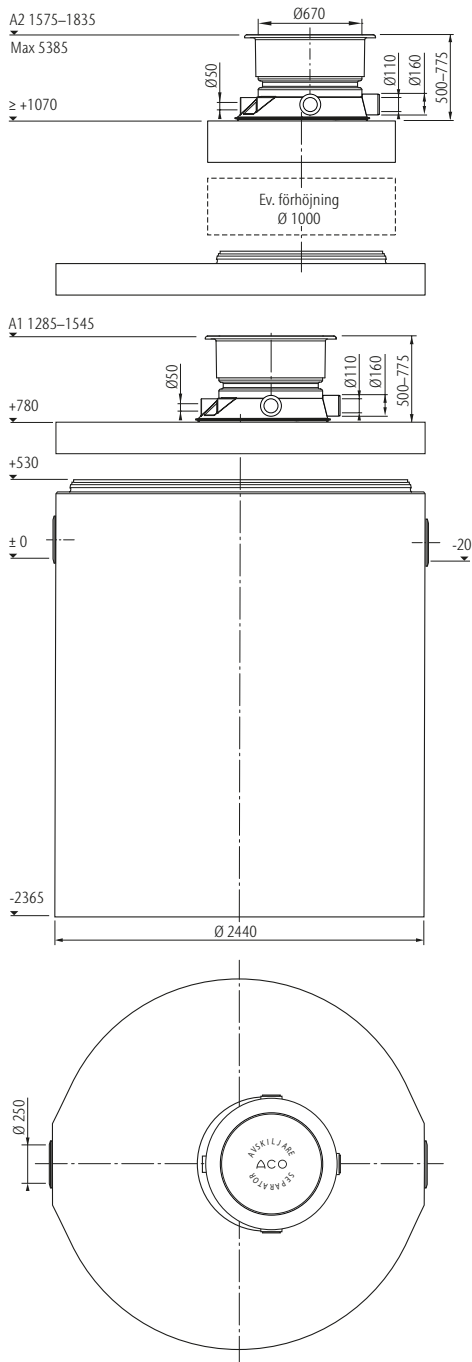
| A-mått | A1 | A2 |
|---------|-----------|-----------|
| Art.nr. | 3009883_1 | 3009883_2 |
| RSK-nr. | - | - |

Oleosmart C FST 20/2000

| A-mått | A1 | A2 |
|---------|-----------|-----------|
| Art.nr. | 3009884_1 | 3009884_2 |
| RSK-nr. | - | - |

Dimensioner

NS 20

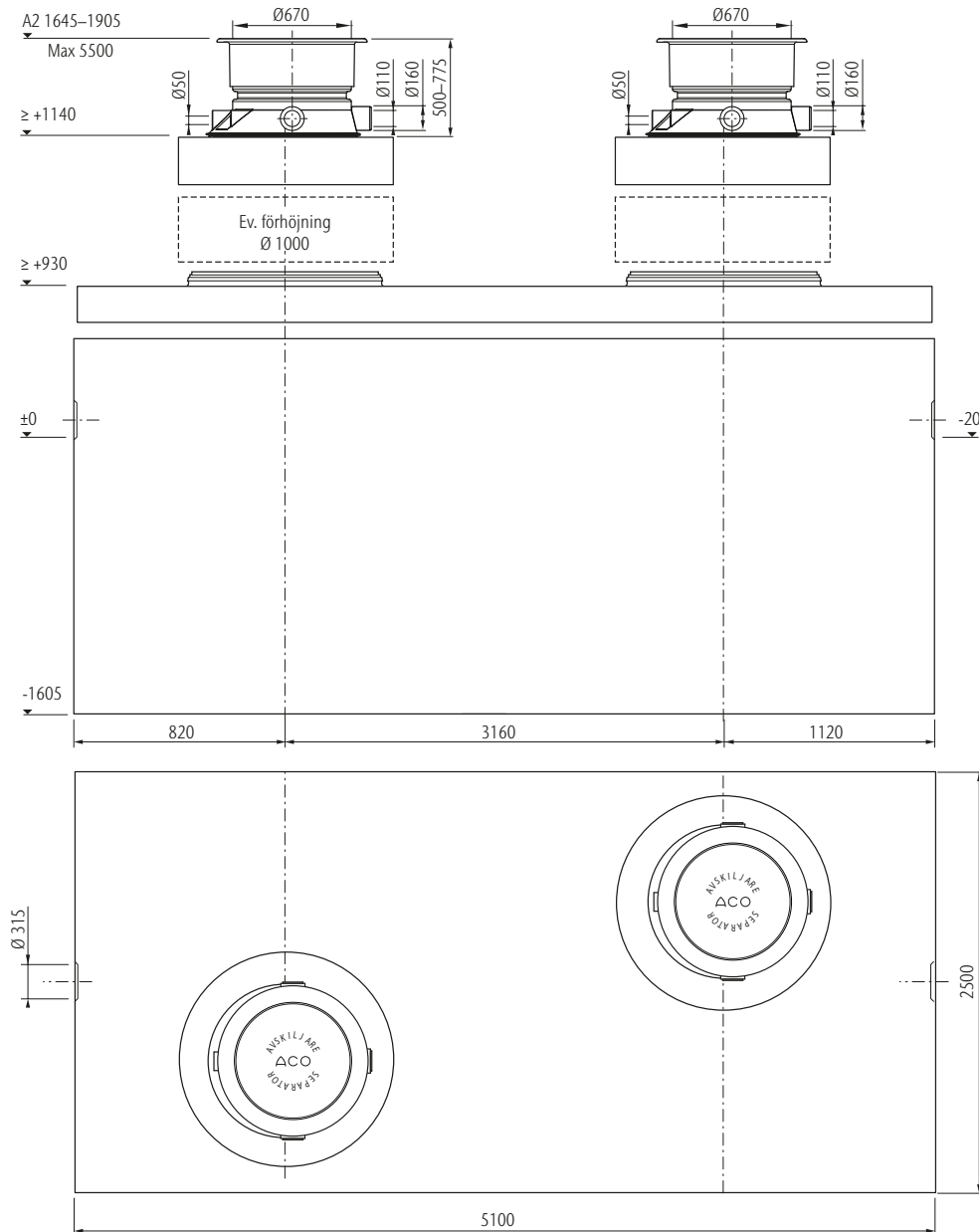


Oleosmart C FST 20/5000

| A-mått | A1 | A2 |
|---------|-----------|-----------|
| Art.nr. | 3009885_1 | 3009885_2 |
| RSK-nr. | – | – |

Dimensioner

NS 60



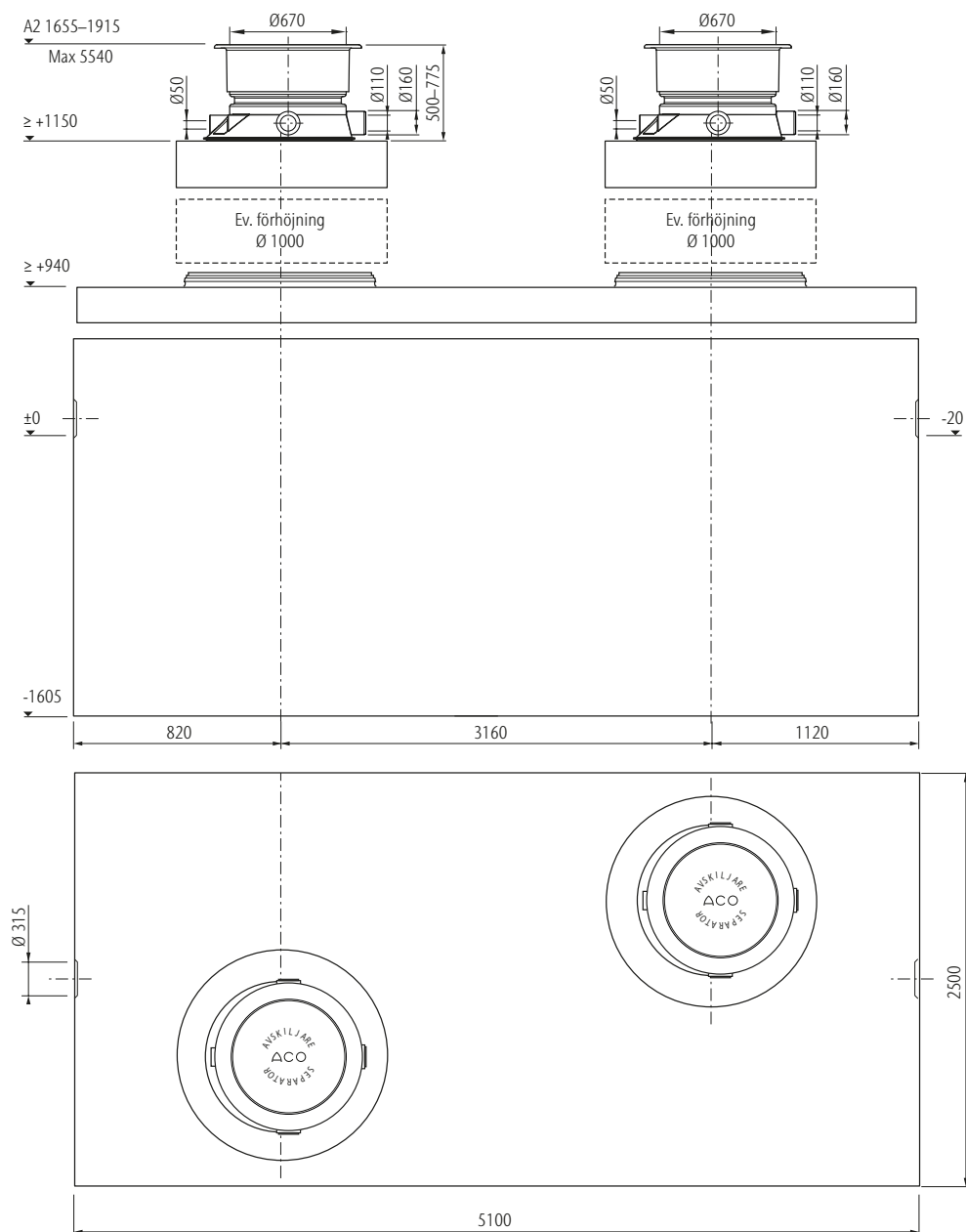
12

Oleosmart C NST 60

| A-mått | A1 | A2 |
|---------|----|----------|
| Art.nr. | - | 705036_2 |
| RSK-nr. | - | - |

Dimensioner

NS 75

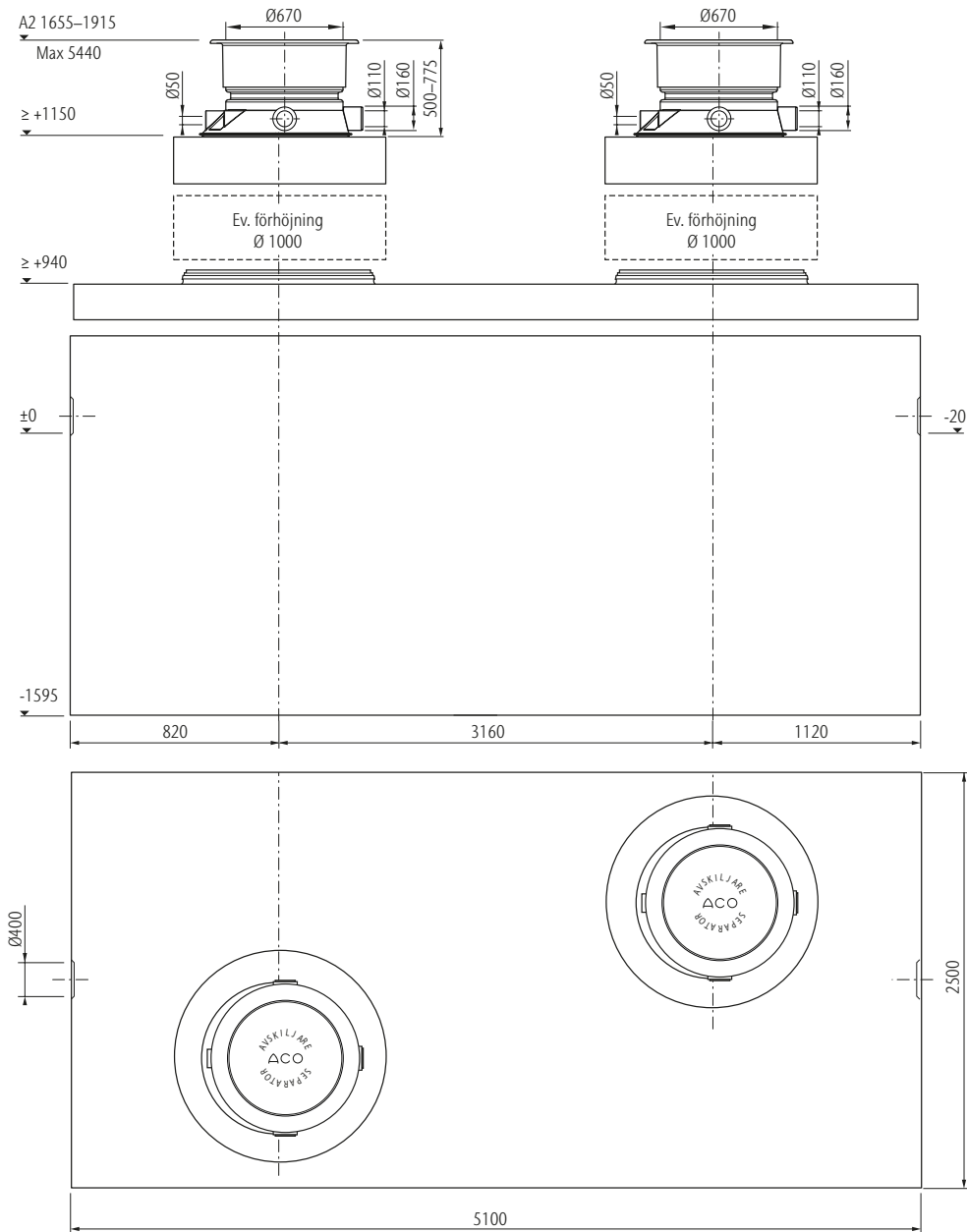


Oleosmart C NST 75

| A-mått | A1 | A2 |
|---------|----|----------|
| Art.nr. | - | 704996_2 |
| RSK-nr. | - | - |

Dimensioner

NS 90



Oleosmart C NST 90

| A-mått | A1 | A2 |
|---------|----|----------|
| Art.nr. | - | 703463_2 |
| RSK-nr. | - | - |

Kvaliteten stannar inte vid produkten

Varje projekt är unikt och har sina egna utmaningar. ACO har djupgående kunskaper och ett passionerat engagemang för ditt projekt. Vi tar fram skräddarsydda lösningar som är anpassade efter ditt behov. Med ACO:s Serviceavtal kan du känna dig trygg under hela produktens livslängd.



train:

Information och utbildning

I ACO delar vi den globala ACO-gruppens know-how med återförsäljare, konsulter och projektörer samt installatörer. Vi informerar om nyheter samt utbildar teoretisk och praktisk tillämpning av våra produkter och lösningar.

design:

Dimensionering och projektering

I samband med projektering erbjuds ofta flera olika lösningar. Men vilken är den mest ekonomiskt fördelaktiga samt tekniskt säkraste avvattningslösningen? Kontakta vår tekniska support.

support:

Planering av leveranser, installationsrådgivning och driftsättning

Att se till att anläggningen är korrekt slutmonterad, funktionstestad och certifierad mot myndighets- och normkrav är en trygghet.

care:

Tillsyn och underhåll

ACO:s produkter är tillverkade för en lång livslängd. Teckna ett serviceavtal för underhåll och säkerställ att livslängden blir optimerad.

ACO Nordics produkter bidrar till
framtidens klimatmål.

Vi kallar det ACO WaterCycle.



-
- Linjeavvattning
 - Oljeavskiljare
 - Fettavskiljare
 - Slamavskiljare
 - Dagvattenrening
 - Pumpstationer
 - Fördröjningsmagasin
 - Flödesreglering
 - Bakvattenventiler
 - Rostfria rör och brunnar
 - Amfibieskydd
 - Regnvattenåtervinning
 - Sport och fritid
-

ACO Nordic AB

Huvudkontor

Industrivägen 4
433 61 Sävedalen
Tel. 031-338 97 00

info@aco-nordic.se
www.aco-nordic.se

ACO. we care for water

