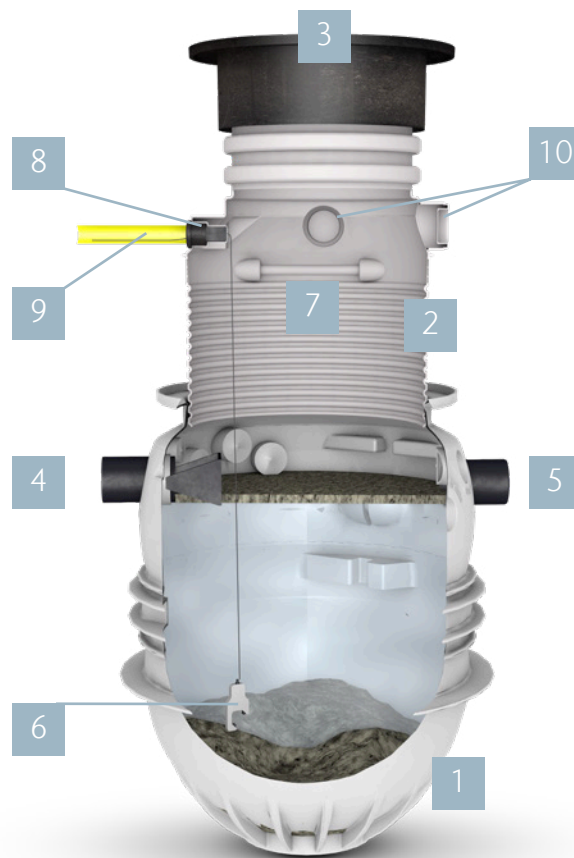


# ACO Sludge Trap P





- 2
- 1 Slamavskiljare, bottendel
  - 2 Förlängningshals
  - 3 Betäckning, ACO Citytop D400
  - 4 Inlopp
  - 5 Utlopp
  - 6 Slamgivare
  - 7 Märkskylt
  - 8 ACO Protight, kabelröstättning
  - 9 Kabelskyddsror
  - 10 Luftningsanslutning, 3 st

Tillval

- ACO Procurat T5-5, larm med slamgivare
- ACO Procurat Pro T5, monteringsjänst för larm
- ACO Protight, tätningspaket för kabelgenomföring
- ACO Procurat Safe, larmskåp för utomhusmontage, komplett med ACO Rotoblink och ACO Procurat T5-5, larm med slamgivare.
- ACO Prefab, belastningsskydd för D400-installation och som uppflytningskydd vid grundvatten upp till färdig mark
- ACO Öppningsverktyg

# Innehåll

## **ACO Sludge Trap P**

### **Inledning**

Ombyggnad	4
Tekniska ändringar	4
Produktbeskrivning	4
Användningsområde	4
Funktion	4
Personal	4
Journal	4

### **Drift- och underhåll**

Säkerhetsföreskrifter	5
Före drift	5
Tömning	6
Funktionstest	6
Tillsyn	6

### **Servicejournal**

Servicejournal	7
Noteringar	8

# Inledning

Läs denna manual före skötsel av ACO Sludge Trap P

- Manualen avser ACO Sludge Trap P, slamavskiljare.
- Manualen skall användas vid skötsel av avskiljaren.
- Manualen skall förvaras tillgänglig på arbetsplatsen / installationsplatsen.
- Skötslen får endast utföras av kvalificerad personal.
- Bestämmelser enligt tillämpbar lagstiftning skall följas för att förebygga olyckor och skydda miljön.

## Ombyggnad

Om avskiljaren ändras eller byggs om utan ACO:s medgivande faller alla garantiåtaganden.

## Tekniska ändringar

ACO förbehåller sig rätten till löpande tekniska modifieringar, vilket kan medföra att bilder och information till viss del kan avvika från produktens utformning på grund av att ändringar införts efter denna manuals tryckning.

## Personal

Personal som skall utföra installation, drift och underhåll samt service på slamavskiljaren måste ha den utbildning som erfordras för dessa arbeten och förstå innehållet i denna manual.

## Journal

En journal skall upprättas och innehålla följande:

- Löpande kontroller och tömningar
- Service- och testrapporter
- Eventuella haverier och reparationer

## Produktbeskrivning

Slamavskiljare ACO Sludge Trap P är avsedd för installation i mark. Avskiljaren levereras med integrerat slamfång, in- och utloppsanslutningar, förhöjningshals av PEHD samt flytande betäckning ACO Citytop D400 märkt "Avskiljare".

## Användningsområde

ACO Sludge Trap P är en sand- och slamavskiljare avsedd för behandling av dag och spillvatten. Spillvattnet kan t.ex. komma från biltvätt, bilverkstad, parkeringsplatser eller industrier.

ACO Sludge Trap P kan med fördel användas som ett förkopplat slamfång före separat avskiljare. Den lämpar sig även för komplettering av befintligt slamfång där kapaciteten anses otillräcklig. Användning av slamavskiljaren för andra ändamål är förbjudet.

### Korrekt användning inkluderar

- Att följa nationella lagar och bestämmelser
- Att följa alla inspektions- och serviceinstruktioner
- Att följa tillverkarens installations-, drifts- och underhållsinstruktioner.

## Funktion

Slamavskiljare ACO Sludge Trap P arbetar enligt gravimetrisk princip. Slam och tyngre partiklar sjunker till botten medan fett, som är lättare än vatten, stiger till ytan. Behandlat vatten rinner ut genom utloppet.

# Drift- och underhåll

## Säkerhetsföreskrifter

I en avskiljare bildas giftiga och i vissa fall brandfarliga gaser. Iakttag försiktighet vid tömning och gå aldrig ner i en avskiljare utan att denna är väl ventilerad.

Vid nedstigning i avskiljare skall skyddsutrustning användas samt minst en personal vara närvarande för assistans.

Gällande föreskrifter avseende arbete i slutna utrymmen och hantering av gnistbildande verktyg/utrustning i avskiljaren skall följas.

Beakta kraven i lokala/nationella föreskrifter avseende arbete i slutna utrymmen.

## Före drift

### Kontrollera

- att avskiljaren är fylld med vatten upp till utloppets nivå
- att eventuell slamgivare hänger på halva statiska höjden vid uppfylld avskiljare enligt ovan
- att eventuell larmfunktionen är testad. Test utföres genom att lyfta givaren ur vattnet, varvid larm skall avges med ljus- och ljudsignal

## Tömning

Slamavskiljaren skall inspekteras, tömmas och rengöras regelbundet. Följ alltid den egna kommunens föreskrifter avseende intervaller och utförande för tömning.

Tömning skall utföras vid larm om hög slamnivå (om slam-larm är monterat) eller om max. slamnivå är uppnådd. Tömning rekommenderas dock vid 50 % av max. slamnivå.

### Vid tömning:

- Slamsug hela avskiljaren noggrant.
- Akta avskiljarens väggar för slag och stötar med slamsugningsmunstycke.
- Fyll upp avskiljaren med vatten till statisk nivå (tills det rinner ut genom utloppet)

## Externa slam- eller sandfång

Töm och/eller slamsug externa slamfång och rännor ofta för att minimera slammängden i slamavskiljaren.

## Funktionstest

Lyft upp givaren för slamskiktets tjocklek ur vattnet. Larmet avger då ljud- och ljussignaler. När givaren sänks ned i vattnet igen upphör signalerna.

### Vid tömning:

- Lyft upp larmgivaren för rengöring och okulärbesiktning
- Akta inredningen i avskiljaren för slag och stötar och se till att inte skada insidans ytskikt.
- Slamsug noggrant men varsamt inuti alla ingående avskiljardelar.
- Spola rent i avskiljaren med varmt vatten.

## Tillsyn

Vid nyinstallation eller där verksamheten väsentligt har förändrats bör man göra uppmätningar av slamnivåns tjocklek varje vecka.

Detta för att bilda sig en uppfattning om hur ofta tömning av avskiljaren bör ske. Uppmätning utförs med mätstock.

Hur ofta inspektion, tömning och rengöring skall utföras bestäms med utgångspunkt från:

- Om avskiljaren är förkopplad till en fett- eller oljeavskiljare
- avskiljarens slamlagringskapacitet
- driftserfarenheter från den aktuella anläggningen, d.v.s. vetskap om hur snabbt slamdelen fylls och maximal tjocklek på fettlagret uppnås
- För korrekt inspektion, tömning och rengöring. Se drift- och underhållanvisning för fett- och oljeavskiljare

# Servicejournal

Företag .....

Adress .....

.....

.....

Avskiljaremodell .....

Data

Fyll i avskiljarens specifikationer:

- Lagringsvolym slam [l] .....
- Total vätskevolym [l] .....
- Slamhöjd vid max lagringsvolym [mm] .....
- Tömningshöjd slam [mm] .....

Datum	Signatur	Slamhöjd [m]	Kontroll larm	Tömning	Speditör	Vatten-påfyllning	Anm.
1/1-20	P.A	1,2	X	X	Företag AB	X	6 mån kontroll

# Servicejournal

Fortsättning från föregående sida

Datum	Signatur	Slamhöjd [mm]	Kontroll larm	Tömning	Speditör	Vatten- påfyllning	Anm.

## Noteringar

.....

.....

.....

.....

.....



# Kvaliteten stannar inte vid produkten

ACO är ledande tillverkare av dräneringslösningar och experter i dränering. Genom utbildningar kan vi göra ditt och dina kollegers dagliga arbete enklare samt säkerställa långsiktig kvalitet med avvattningslösningar för framtidens miljöförhållanden. För att få en hållbar lösning, både tekniskt och miljömässigt, delar vi med oss av våra kunskaper genom hela projektet.



train

## Information och utbildning

I ACO delar vi den globala ACO-gruppens know-how med återförsäljare, planerare, arkitekter och tillverkare. Vi informerar om nyheter samt utbildar teoretisk och praktisk tillämpning av våra produkter och lösningar.



design

## Dimensionering och projektering

I samband med projektering av avvattningshantering erbjuds flera olika lösningar. Men vilken är den mest ekonomiskt fördelaktiga samt tekniskt säkraste dräneringslösningen? Kontakta vår teknisk support.



support

## Planering av leveranser, installationsrådgivning och driftsättning

Att se till att anläggningen är korrekt slutmonterad, funktionstestad och certifierad mot myndighets- och normkrav är en trygghet.



care

## Tillsyn och underhåll

ACO:s produkter är tillverkade för en lång livslängd. Teckna ett serviceavtal för underhåll och säkerställ att livslängden blir optimerad. Anläggningen kontrolleras för fortsatt drift och certifieras mot normkrav.



train



design



support



care

## ACO Servicekedja

ACO:s servicekedja innebär utbildning, verktyg, service och underhåll.

Alla produkter från ACO Nordic  
bidrar till ACO:s systemkedja



- 
- Amfibieskydd
  - Fettavskiljare
  - Linjeavvattning
  - Markarmering
  - Oljeavskiljare
  - Pumpstation – mark
  - Punktavvattning
  - Regnvattenuppsamling
  - Skrapgaller
  - Slamavskiljare
  - Sport och fritid
  - Stärkelseavskiljare
- 

#### ACO Nordic AB

Huvudkontor

Industrivägen 4  
433 61 Sävedalen  
Tel. 031-338 97 00

[info@aco-nordic.se](mailto:info@aco-nordic.se)  
[www.aco-nordic.se](http://www.aco-nordic.se)

Försäljningskontor

Lindetorpsvägen 11  
121 63 Johanneshov  
Tel. 031-338 97 00

**ACO. creating  
the future of drainage**

