

ACO Powerlift P

Pumpstation

PEHD. För markförläggning

CE



ACO Powerlift P

Konstruktion

ACO Powerlift P är avsedd att installeras där man behöver en pumpstation för att lyfta spillvatten till självfallsledning.

Självförankrande vid grundvatten upp 500 mm under mark (vid grundvatten upp till färdig mark säkras pumpstationen med ACO Prefab, belastningsskydd).

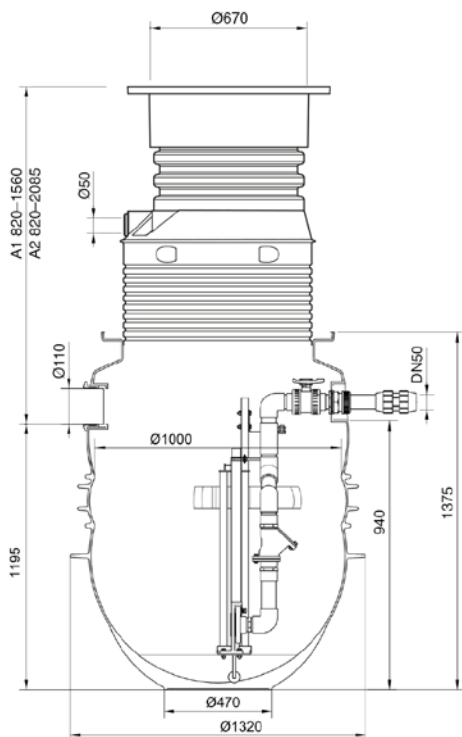
Enkel skötsel, alla delar åtkomliga från marknivå utan nedstigning.

Belastning

Vid placering i körbar yta t.o.m. belastningsklass D skall avskiljaren förses med ACO Prefab belastningsskydd.

Certifikat och godkännanden

ACO Powerlift P uppfyller SS-EN 12050-4 alla krav avseende provning, hållfasthet, kemisk resistens, uppflytning, märkning och täthet.



Pumpsump med garnityr

Modell	Art.nr [nr]	RSK [nr]
ACO Powerlift P – A1	3201.42.21	–
ACO Powerlift P – A2	3201.42.31	–

Rekommenderade applikationer

Efter fettavskiljare NS 5,5 - NS 10
Efter oljeavskiljare NS 6 - NS 15

Utrustning

- ACO Powerlift P pumpstation DUO
- Teleskopisk körbar betäckning, D400
- Pump – Välj pumpar enligt sid. 3
- Hygrostatisk trycknivågivare
- Avstängningsventil tryckledning, DN50
- Anslutningskoppling för DN70 tryckledning
- Pumpar med styrskåp 400 V
- Trycknivågivare, avstängningsventil, flytande betäckning och anslutningskoppling för tryckledning med klämring.

Tillval

- ACO Prefab, belastningsskydd RSK 561 97 40
- ACO Öppningsverktyg RSK 554 75 25
- ACO Betäckningslås RSK 554 75 21
- ACO Låsverktyg RSK 554 75 26

Material

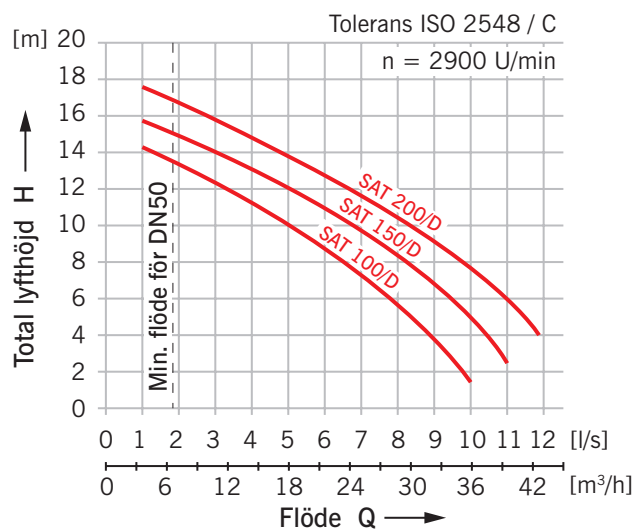
- Tank: PEHD
- Hals: PEHD
- Betäckning: Segjärn

Pumpar

SAT – Gråvatten

- Dränkbar pump med frihjul för fekaliefritt spillvatten och tryckanslutning
- Glidätade lager löpande i oljebad
- Anslutningskabel, 10 meter
- 3-fas motor 400V/50Hz

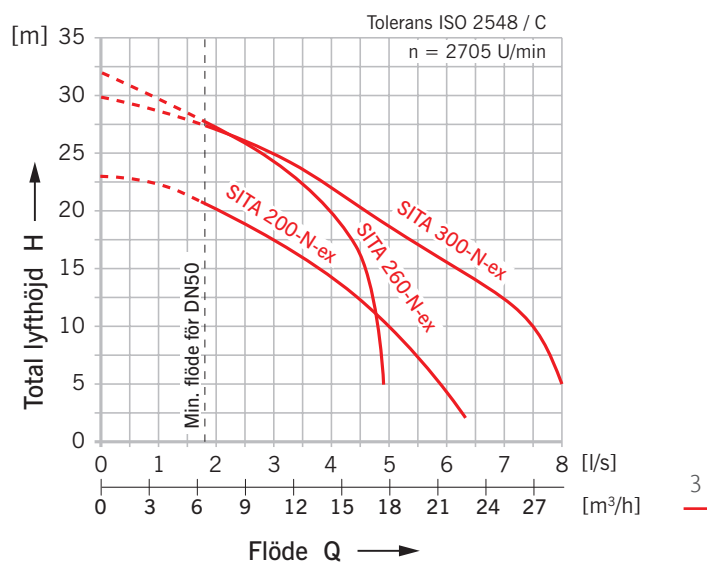
Modell	Art.nr	RSK
	[nr]	[nr]
SAT-100/D	715959_1	–
SAT-150/D	715960_1	–
SAT-200/D	715961_1	–



SITA – Svartvatten

- Dränkbar pump med skärande hjul för fekaliehaltigt spillvatten
- Oljefyllt motorhus, lagring av motoraxel med permanentmorda, underhållsfria rullager
- Anslutningskabel, 10 meter
- 3-fasmotor 400V/50Hz

Modell	Art.nr	RSK
	[nr]	[nr]
SITA 200-N-ex	715996_1	–
SITA 260-N-ex	715997_1	–
SITA 300-N-ex	715998_1	–



Alla produkter från ACO Nordic
bidrar till ACO:s systemkedja



-
- Amfibieskydd
 - Linjeavvattning
 - Punktavvattning
 - Flödesreglering
 - Oljeavskiljare
 - Fettavskiljare
 - Slamavskiljare
 - Tekniska filter
 - Pumpstationer
 - Rostfria rör och brunnar
 - Markarmering
 - Regnvattenuppsamling
 - Sport och fritid
-

ACO Nordic AB

Huvudkontor

Industrivägen 4
433 61 Sävedalen
Tel. 031-338 97 00

info@aco-nordic.se
www.aco-nordic.se

Försäljningskontor

Lindetorpsvägen 11
121 63 Johanneshov
Tel. 031-338 97 00

**ACO. creating
the future of drainage**

