

*ACO produktkatalog*

**Modulrännor**

**ACO Modular M20, M125 och M200**



### ACO Modular – introduktion

---

ACO modulrännor inkluderar rännor för dom flesta applikationer och för dom flesta golvtypen, förutom plastmatta. Den unika variationen gör det enkelt att välja rätt ränna för rätt applikation.

### ACO Modular – dimensionering

---

Dimensionerna av ACO modulrännor kan lätt anpassas till projektets förutsättningar.

### ACO Modular – specialanpassning

---

Alla ACO modulrännor kan beställas med speciallängd. Se mer på sidan 49.

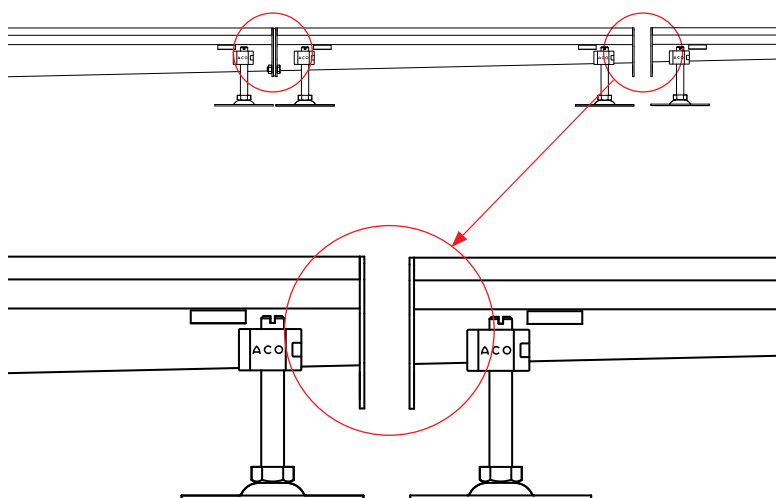
För specialanpassning – ta kontakt med ACO Teknisk support.

### ACO Modular – anslutningspunkt

---

Rännor med fall levereras endast med NBR-tätning på den djupaste delen av rännan.

Om två brunnar med fall vars högpunkter möts, måste en extra tätning beställas.



ACO Modular-serie



ACO Modular M125

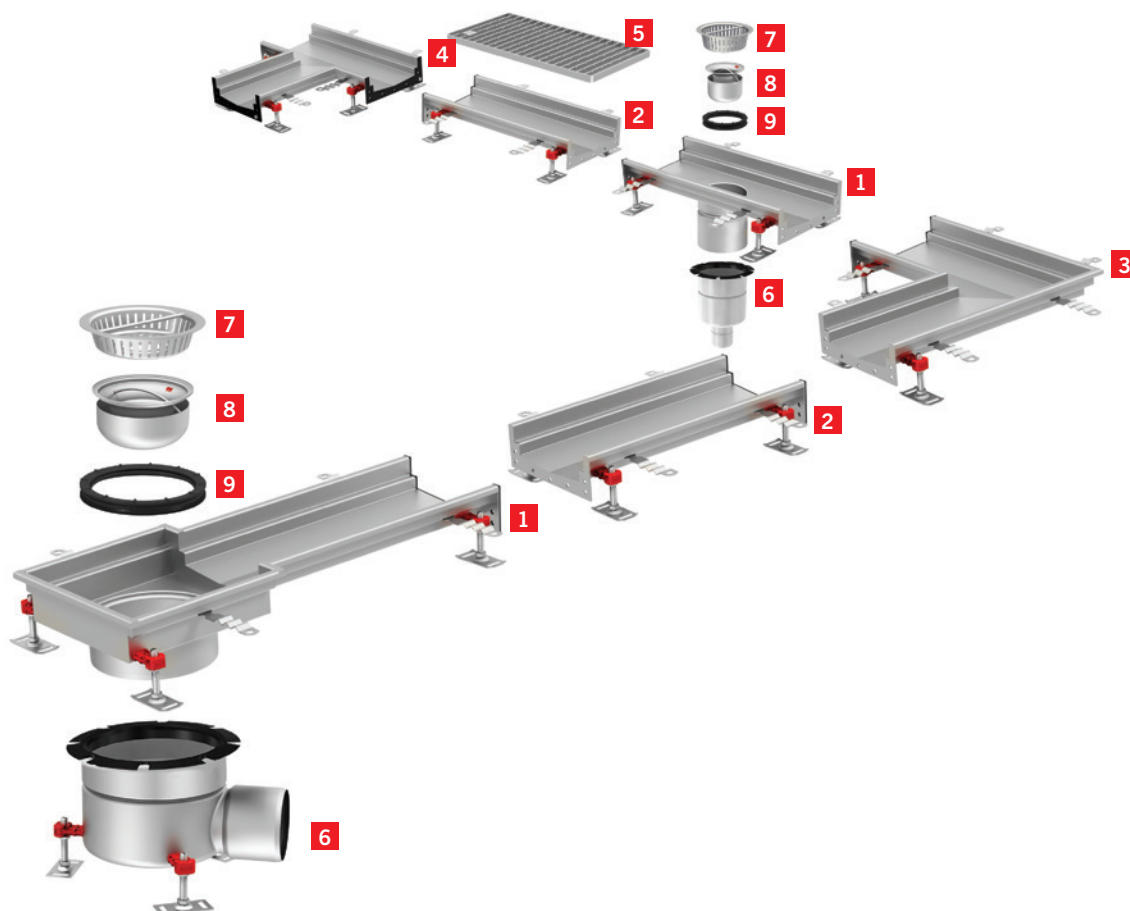


ACO Modular M200



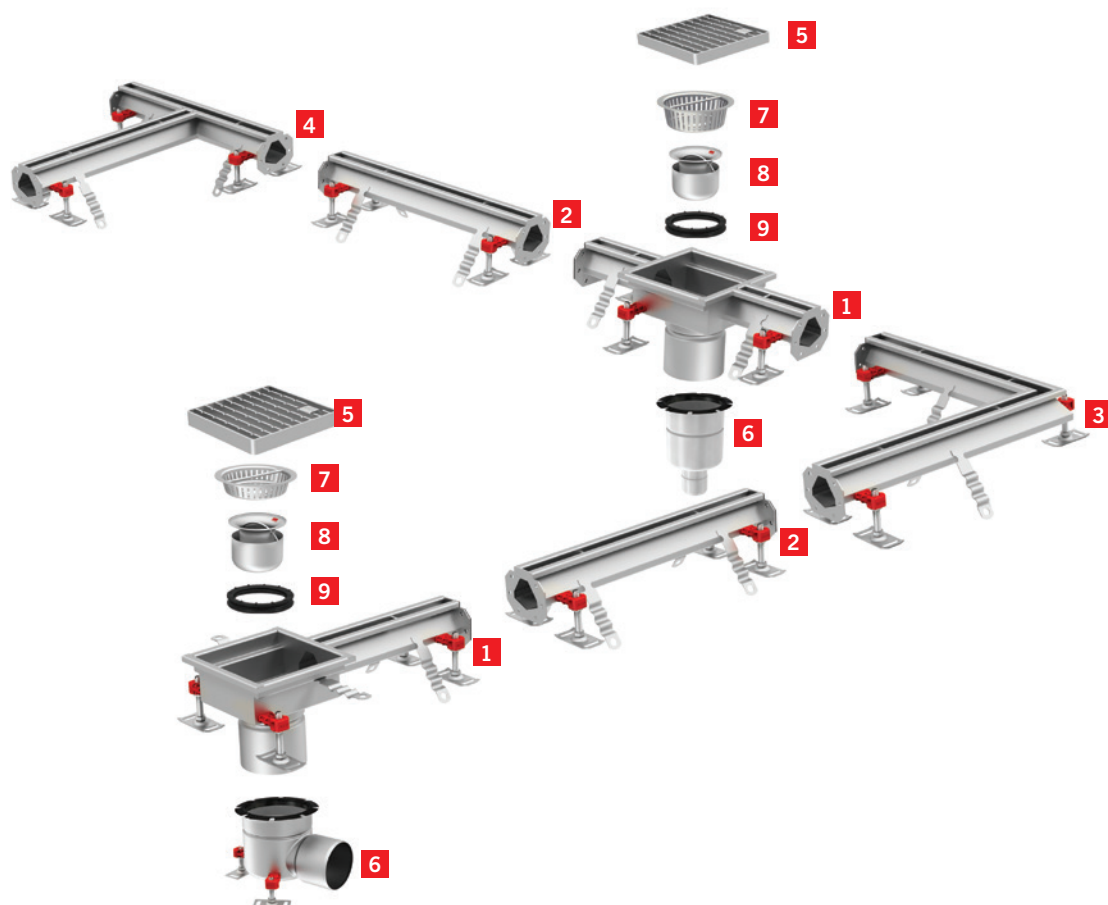
ACO Modular M20

ACO modullrännor M125 och M200 – Systemöversikt



## ACO Modular M20 – Systemöversikt

---



- |          |                 |          |                        |
|----------|-----------------|----------|------------------------|
| <b>1</b> | Brunnsöverdel   | <b>6</b> | Brunnsunderdel         |
| <b>2</b> | Rännor med fall | <b>7</b> | Silkorg                |
| <b>3</b> | Vinkelränna     | <b>8</b> | Vattenlås              |
| <b>4</b> | T-modul         | <b>9</b> | Packning för vattenlås |
| <b>5</b> | Galler          |          |                        |

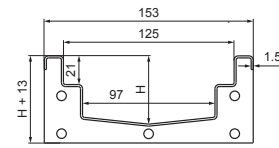
## ACO Modular M125

### Produktinformation

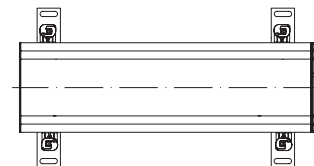
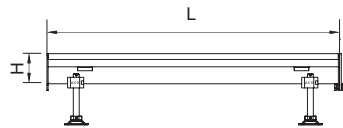
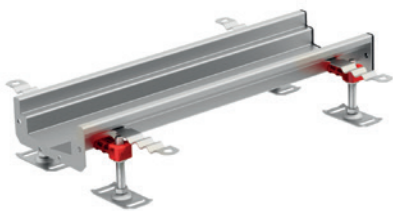
ACO Modul-serien är rostfria rännor som är avsedda för kommersiella och industriella applikationer med fokus på livslängd och funktion.

V-formad rännbotten medför ökad flödes hastighet vid låga flöden och bättre självreningseffekt.

- Kompatibelt med EN 1253
- Testad och godkänd enligt EN 1433
- Tillgänglig i rostfritt stål EN 1.4301 och rostfritt syrafast stål EN 1.4404
- Betad
- Teleskopisk lösning med brunn
- Brett galler Sortiment upp till C 250 (EN 1433)
- Kan beställas i specialanpassad längd

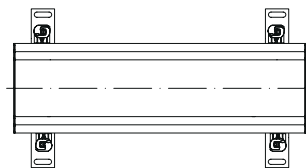
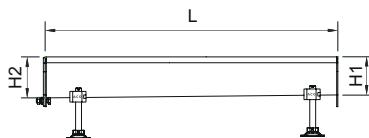
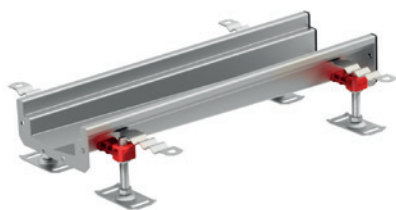


### Ränna utan fall



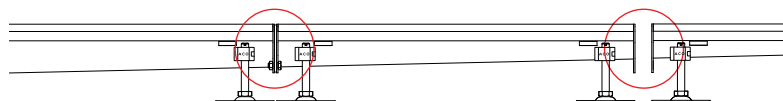
L [mm]	Dimension		Artikelnr.	
		H [mm]	1.4301	1.4404
500		50	105119	407211
		65	105120	407212
		80	105121	407213
		95	105122	407214
		110	105123	407215
		125	105124	407216
1000		50	105127	407217
		65	105128	407218
		80	105129	407219
		95	105130	407220
		110	105131	407221
		125	105132	407222
2000		50	105135	407223
		65	105136	407224
		80	105137	407225
		95	105138	407226
		110	105139	407227
		125	105140	407228
3000		50	105143	407229
		65	105144	407230
		80	105145	407231
		95	105146	407232
		110	105147	407233
		125	105148	407234

## Ränna med fall

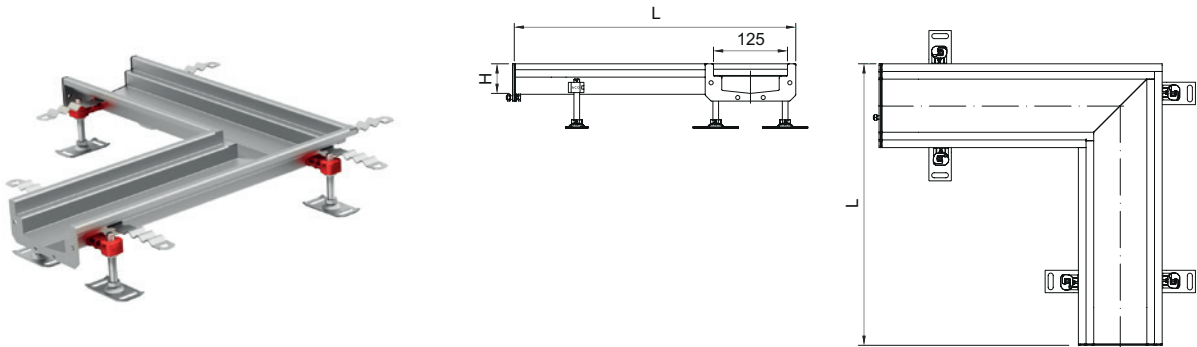


L [mm]	Dimension		Artikelnr.	
	H1 [mm]	H2 [mm]	1.4301	1.4404
500	50	65	105151	407235
	65	80	105152	407236
1000	50	65	105155	407237
	65	80	105156	407238
	80	95	105157	407239
	95	110	105158	407240
2000	50	65	105161	407241
	65	80	105162	407242
	80	95	105163	407243
	95	110	105164	407244
	110	125	105165	407245
3000	50	65	105168	407246
	65	80	105169	407247
	80	95	105170	407248
	95	110	105171	407249
	110	125	105172	407250
6000	50	80	408821	408824
	65	95	408822	408825
	95	125	408823	408826

**Info:** Alla rännor levereras endast med en (1) tätning.

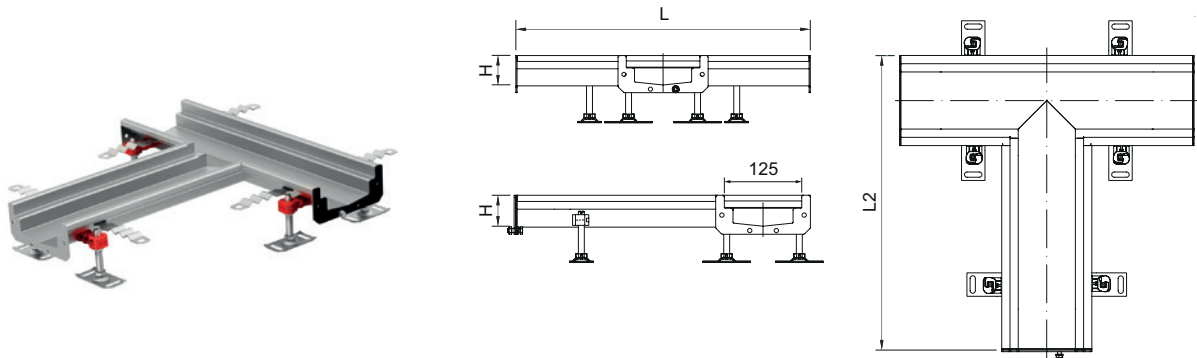


Vinkelränna



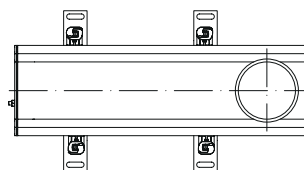
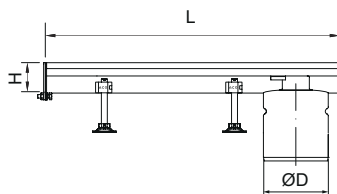
L [mm]	Dimension		Artikelnr.	
		H [mm]	1.4301	1.4404
515		50	409812	409818
		65	409813	409819
		80	409814	409820
		95	409815	409821
		110	409816	409822
		125	409817	409823

T-stycke



L1 [mm]	Dimension		Artikelnr.	
	L2 [mm]	H [mm]	1.4301	1.4404
500	515	50	409824	409830
		65	409825	409831
		80	409826	409832
		95	409827	409833
		110	409828	409834
		125	409829	409835

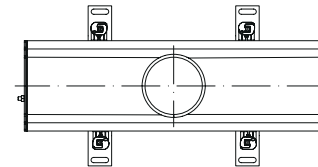
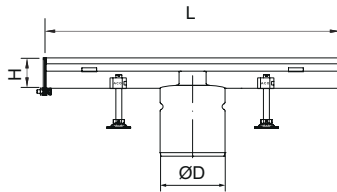
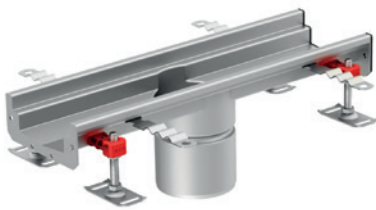
**Brunnsöverdel med ändplacerat utlopp**



Dimension		Brunnstyp	Utloppsdiameter Ø D [mm]	Artikelnr.	
L [mm]	H [mm]			1.4301	1.4404
500	50	Endast bottenutlopp	110	105175	407251
	65			105176	407252
	80			105177	407253
	95			105178	407254
	110			105179	407255
	125			105180	407256
1000	50			105183	407257
	65			105184	407258
	80			105185	407259
	95			105186	407260
	110			105187	407261
	125			105188	407262
500	50	ACO Brunn 142	125	415946	415991
	65			415947	415992
	80			415948	415993
	95			415949	415994
	110			415950	415995
	125			415951	415996
1000	50			415952	415997
	65			415953	415998
	80			415954	415999
	95			415955	416000
	110			415956	416001
	125			415957	416002
500	50	ACO Brunn 157	142	409732	409733
	65			409736	409737
	80			409740	409741
	95			409744	409745
	110			409724	409725
	125			409728	409729
1000	50			409708	409709
	65			409712	409713
	80			409716	409717
	95			409720	409721
	110			409700	409701
	125			409704	409705

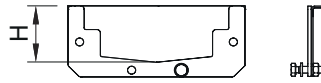


**Brunnsöverdel med mittplacerat utlopp**



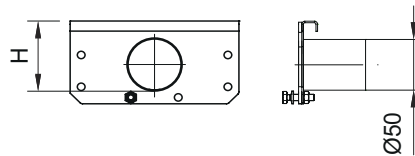
Dimension		Brunnstyp	Utloppsdiаметer Ø D [mm]	Artikelnr.	
L [mm]	H [mm]			1.4301	1.4404
500	50	Endast bottenutlopp	110	105191	407263
	65			105192	407264
	80			105193	407265
	95			105194	407266
	110			105195	407267
	125			105196	407268
1000	50			105199	407269
	65			105200	407270
	80			105201	407271
	95			105202	407272
	110			105203	407273
	125			105204	407274
500	50	ACO Brunn 142	125	415958	416003
	65			415959	416004
	80			415960	416005
	95			415961	416006
	110			415962	416007
	125			415963	416008
1000	50			415964	416009
	65			415965	416010
	80			415966	416011
	95			415967	416012
	110			415968	416013
	125			415969	416014
500	50	ACO Brunn 157	142	409734	409735
	65			409738	409739
	80			409742	409743
	95			409746	409747
	110			409726	409727
	125			409730	409731
1000	50			409710	409711
	65			409714	409715
	80			409718	409719
	95			409722	409723
	110			409702	409703
	125			409706	409707

**Tät gavel**



Dimension	Artikelnr.	
	1.4301	1.4404
H [mm]		
50	105100	407196
65	105101	407197
80	105102	407198
95	105103	407199
110	105104	407200
125	105105	407201

**Utloppsgavel med 50 mm utlopp**



Dimension	Artikelnr.	
	1.4301	1.4404
H [mm]		
65	409114	409119
80	409115	409120
95	409116	409121
110	409117	409122
125	409118	409123

**NBR-tätning**

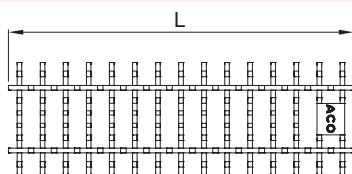


Dimension	Artikelnr.
	NBR
H [mm]	
50	413587
65	413588
80	413589
95	413590
110	413591
125	413592

## Produktinformation

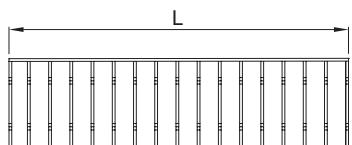
- Testad och godkänd enligt EN 1433
- Tillgänglig i rostfritt stål EN 1.4301 och rostfritt syrafast stål EN 1.4404
- Speciallängd 375 mm för T-stycken och vinkelrännor
- Halkskydd för ökad säkerhet
- Belastningsklass enligt EN 1433: A 15, B 125 och C 250

## ACO Steggaller utan ram



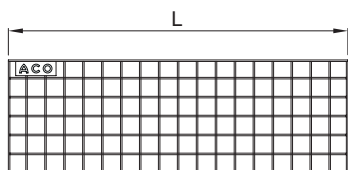
Längd L [mm]	Belastningsklass SS-EN 1433	Halkfritt	Material	Artikelnr.
375	C 250	Ja	1.4301	446280
			1.4404	446281
500	C 250	Ja	1.4301	446276
			1.4404	446277

## ACO Steggaller



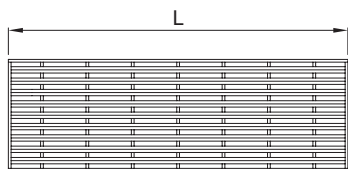
Längd L [mm]	Belastningsklass SS-EN 1433	Halkskydd	Material	Artikelnr.
375	C 250	Ja	1.4301	414134
			1.4404	414184
500	C 250	Ja	1.4301	21740
			1.4404	21745
1000	C 250	Ja	1.4301	21741
			1.4404	21746

## ACO Rutgaller



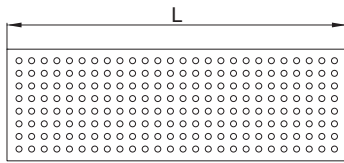
Längd L [mm]	Belastningsklass SS-EN 1433	Halkfritt	Material	Artikelnr.
375	A 15	Nej	1.4301	414132
			1.4404	414182
	C 250	Ja	1.4301	414130
			1.4404	414180
	C 250	Nej	1.4301	414133
			1.4404	414183
C 250	Ja	1.4301	414131	
		1.4404	414181	
500	A 15	Nej	1.4301	21720
			1.4404	21725
	C 250	Ja	1.4301	21710
			1.4404	21715
	C 250	Nej	1.4301	21920
			1.4404	21925
C 250	Ja	1.4301	21910	
		1.4404	21915	
1000	A 15	Nej	1.4301	21620
			1.4404	21625
	C 250	Ja	1.4301	21610
			1.4404	21615
	C 250	Nej	1.4301	21820
			1.4404	21825
C 250	Ja	1.4301	21810	
		1.4404	21815	

## ACO Heelsafe®-galler



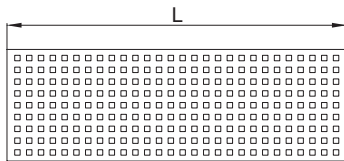
Längd L [mm]	Belastningsklass SS-EN 1433	Halkfritt	Material	Artikelnr.
375	B 125	Nej	1.4301	414135
			1.4404	414185
500	B 125	Nej	1.4301	96819
			1.4404	401238
1000	B 125	Nej	1.4301	96818
			1.4404	401237

**ACO Perforerat galler**



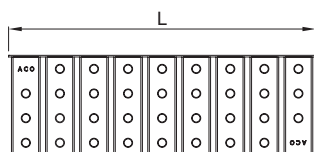
Längd L [mm]	Belastningsklass SS-EN 1433	Halkskydd	Material	Artikelnr.
375	A 15	Nej	1.4301	414136
			1.4404	414186
	B 125	Nej	1.4301	414137
			1.4404	414187
500	A 15	Nej	1.4301	21760
			1.4404	21765
	B 125	Nej	1.4301	21960
			1.4404	21965
1000	A 15	Nej	1.4301	21660
			1.4404	21665
	B 125	Nej	1.4301	21860
			1.4404	21865

**ACO Quadrato-galler**



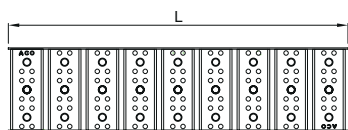
Längd L [mm]	Belastningsklass SS-EN 1433	Halkskydd	Material	Artikelnr.
375	A 15	Nej	1.4301	414138
			1.4404	414188
500	A 15	Nej	1.4301	105530
			1.4404	413999
			1.4301	105528
			1.4404	407925
1000	A 15	Nej	1.4301	105529
			1.4404	413998
			1.4301	105527
			1.4404	407924

## ACO Multi-slot, 5 galler



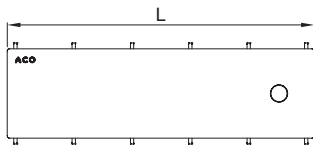
Längd L [mm]	Belastningsklass SS-EN 1433	Halkskydd	Material	Artikelnr.
375	A 15	Ja	1.4301	414139
			1.4404	414189
500	A 15	Ja	1.4301	409290
			1.4404	409291
	B 125	Ja	1.4301	409294
			1.4404	409295
1 000	A 15	Ja	1.4301	409286
			1.4404	409287
	B 125	Ja	1.4301	409236
			1.4404	409237

## ACO Multi-slot, 8 galler



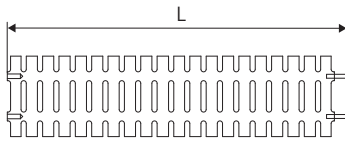
Längd L [mm]	Belastningsklass SS-EN 1433	Halkskydd	Material	Artikelnr.
500	A 15	Ja	1.4301	415739
			1.4404	415740
	B 125	Ja	1.4301	415747
			1.4404	415748
	C 250	Ja	1.4301	415753
			1.4404	415754
1 000	A 15	Ja	1.4301	415735
			1.4404	415736
	B 125	Ja	1.4301	415743
			1.4404	415744
	C 250	Ja	1.4301	415751
			1.4404	415752

**ACO Tät slitsbetäckning**



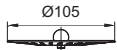
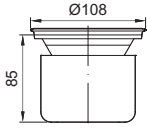
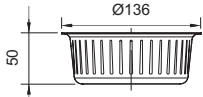
Längd L [mm]	Belastningsklass SS-EN 1433	Halkskydd	Material	Artikelnr.
375	B 125	Ja	1.4301	445800
			1.4404	445801
	C 250	Ja	1.4301	445802
			1.4404	445803
500	B 125	Ja	1.4301	445792
			1.4404	445793
	C 250	Ja	1.4301	445794
			1.4404	445795
1 000	B 125	Ja	1.4301	445796
			1.4404	445797
	C 250	Ja	1.4301	445798
			1.4404	445799

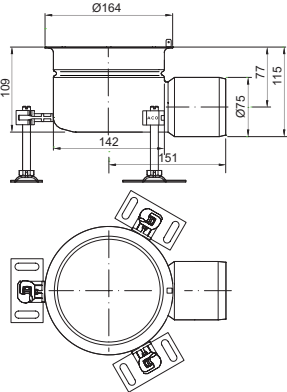
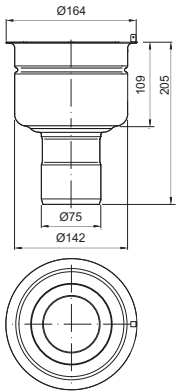
**ACO Plastgaller**



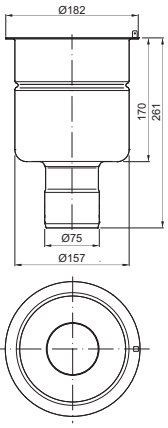
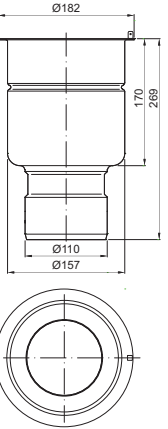
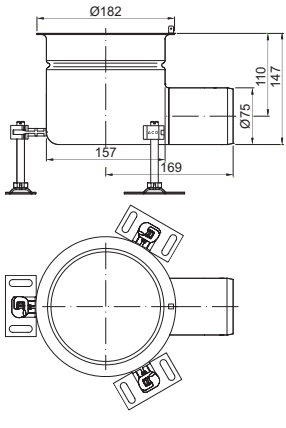
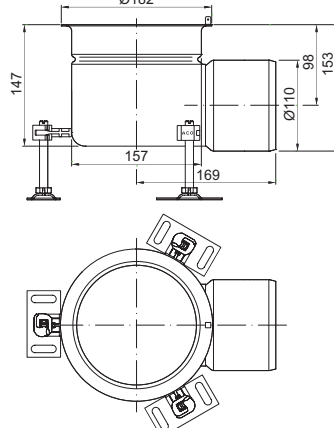
Längd L [mm]	Belastningsklass SS-EN 1433	Halkskydd	Material	Artikelnr.
500	A 15	Nej	-	21790
1000	A 15	Nej	-	21690

## ACO Modular M125 – Tillbehör

	Beskrivning	Passar	Material	Artikelnr.
	Siltallrik ■ Rostfritt stål	■ ACO Modular M125 med utlopp $\varnothing$ 110 mm	1.4301	97235
			1.4404	97285
	Vattenlås ■ Rostfritt stål	■ ACO Modular M125 med utlopp $\varnothing$ 110 mm	1.4301	97217
			1.4404	97267
	Silkorg ■ Rostfritt stål ■ 0,5 liter kapacitet	■ ACO Modular M125 med utlopp $\varnothing$ 125 och 142 mm	1.4301	414339
			1.4404	414340

	Utloppsriktning	Utloppsdiameter $\varnothing$ [mm]	Vattenlås	Material	Artikelnr.
	Horisontell	75	Ja	1.4301	414721
				1.4404	414821
	Vertikal	75	Ja	1.4301	414709
				1.4404	414809

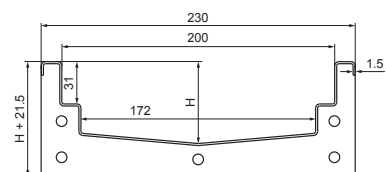


	Utloppsrikning	Utloppsdiameter Ø [mm]	Vattenlås	Material	Artikelnr.
	Vertikal	75	Ja	1.4301	408049
				1.4404	408149
	Vertikal	110	Ja	1.4301	408055
				1.4404	408155
	Horisontell	75	Ja	1.4301	408073
				1.4404	408173
	Horisontell	110	Ja	1.4301	408079
				1.4404	408179

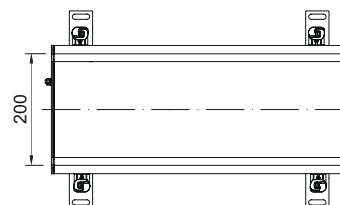
## Produktinformation

ACO Modular rostfria rännor är avsedda för kommersiella och industriella applikationer med fokus på livslängd och funktion.

- Kompatibel med EN 125
- Testad och godkänd enligt EN 1433
- Tillgängligt i rostfritt stål 1.4301 och rostfritt syrafast stål 1.4404
- Betad
- Teleskopisk lösning med brunn
- Brett gällersortiment upp till C 250 (EN 1433)
- Kan beställas i specialanpassad längd (se sidan 49)

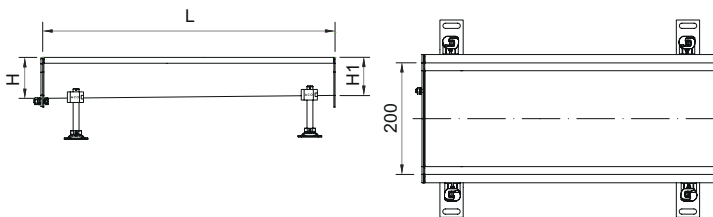


## Ränna utan fall



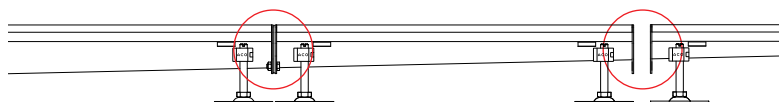
L [mm]	Dimension		Artikelnr.	
		H [mm]	1.4301	1.4404
500		60	409072	409050
		70	409047	409051
		80	409048	409052
		100	409049	409053
1000		60	401859	401860
		70	409054	409057
		80	409055	409058
		100	409056	409059
2000		60	401875	401876
		70	409060	409063
		80	409061	409064
		100	409062	409065
3000		60	401895	401896
		70	409066	409069
		80	409067	409070
		100	409068	409071

Ränna med fall

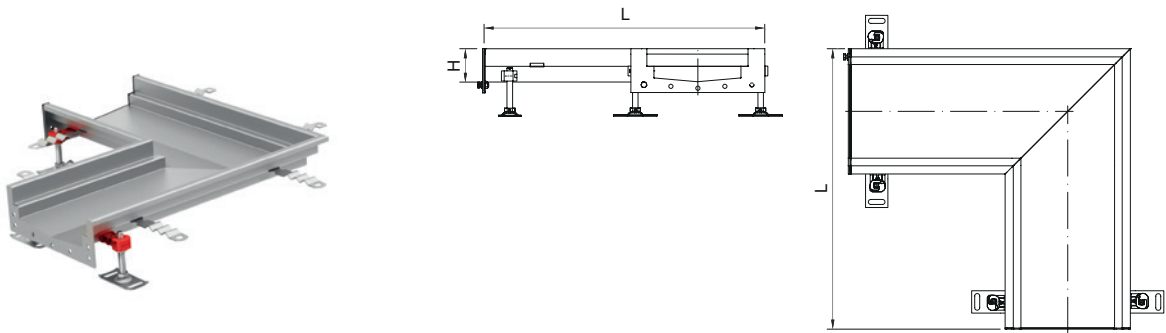


L [mm]	Dimension		Artikelnr.	
	H1 [mm]	H2 [mm]	1.4301	1.4404
500	55	60	401855	401856
1000	60	70	401871	401872
	70	80	402464	402465
	80	90	402466	402467
	90	100	402468	402469
	100	110	402470	402471
2000	60	70	401887	401888
	70	80	402472	402473
	80	90	402474	402475
	90	100	402476	402477
	100	110	402478	402479
	110	120	402480	402481
3000	60	80	402482	402483
	80	100	402484	402485
	100	120	402486	402487
	120	140	402488	402489
6000	60	100	408827	408829
	100	140	408828	408830

Info: Alla rännor levereras endast med en (1) tätning.

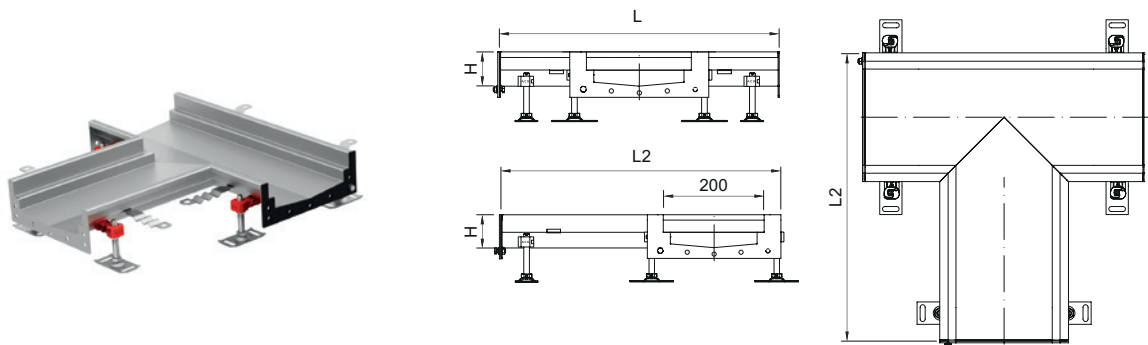


## Vinkelränna



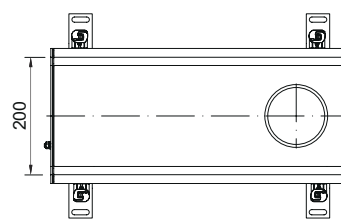
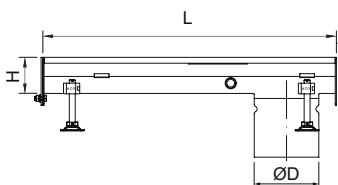
L [mm]	Dimension		Artikelnr.	
	H [mm]	1.4301	1.4404	
515	60	<b>401921</b>	<b>401922</b>	
	80	<b>402490</b>	<b>402491</b>	
	100	<b>402492</b>	<b>402493</b>	

## T-stycke



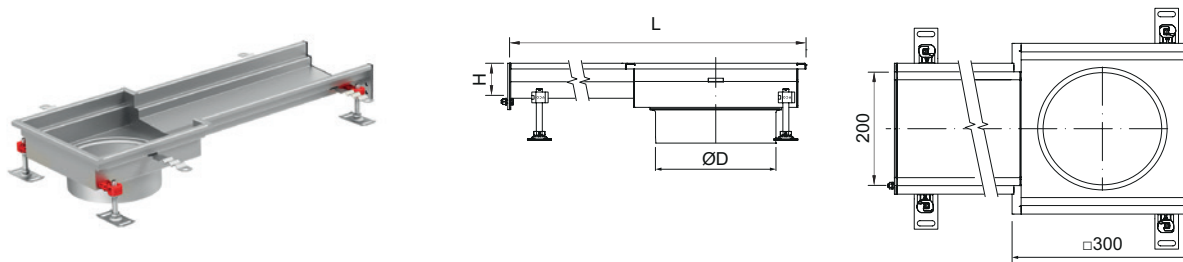
L [mm]	Dimension		Artikelnr.	
	H1 [mm]	H2 [mm]	1.4301	1.4404
500	515	60	<b>401933</b>	<b>401934</b>
		80	<b>402494</b>	<b>402495</b>
		100	<b>402496</b>	<b>402497</b>

## Brunnsöverdel med ändplacerat utlopp



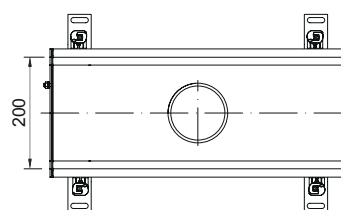
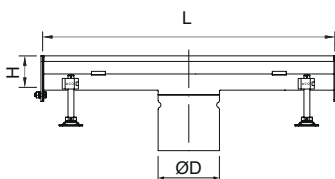
Dimension		Brunnstyp	Utloppsdiameter Ø D [mm]	Artikelnr.	
L [mm]	H [mm]			1.4301	1.4404
500	60	Endast bottenutlopp	110	414275	414283
	70			414276	414284
	80			414277	414285
	90			414278	414286
	100			414279	414287
	110			414280	414288
	120			414281	414289
	140			414282	414290
1000	60			414291	414299
	70			414292	414300
	80			414293	414301
	90			414294	414302
	100			414295	414303
	110			414296	414304
	120			414297	414305
	140			414298	414306
500	60	ACO Brunn 157	142	409900	409908
	70			409901	409909
	80			409902	409910
	90			409903	409911
	100			409904	409912
	110			409905	409913
	120			409906	409914
	140			409907	409915
1000	60			409932	409940
	70			409933	409941
	80			409934	409942
	90			409935	409943
	100			409936	409944
	110			409937	409945
	120			409938	409946
	140			409939	409947

## Brunnsöverdel med ändplacerat utlopp



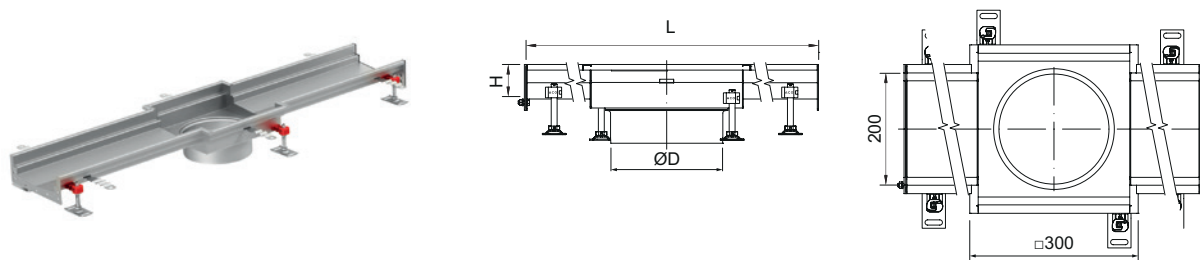
Dimension		Brunnstyp	Utloppsdiameter Ø D [mm]	Artikelnr.	
L [mm]	H [mm]			1.4301	1.4404
785	60	ACO Brunn 218	200	414259	414267
	70			414260	414268
	80			414261	414269
	90			414262	414270
	100			414263	414271
	110			414264	414272
	120			414265	414273
	140			414266	414274

## Brunnsöverdel med mittplacerat utlopp



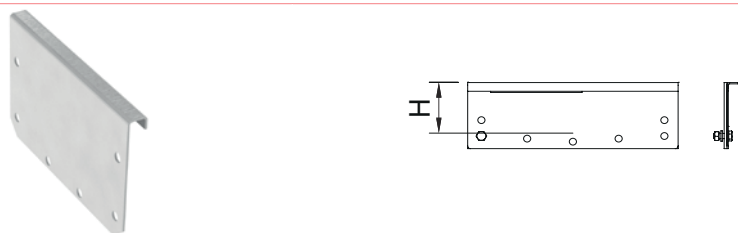
Dimension		Brunnstyp	Utloppsdiameter Ø D [mm]	Artikelnr.	
L [mm]	H [mm]			1.4301	1.4404
500	60	Endast bottenutlopp	110	414307	414315
	70			414308	414316
	80			414309	414317
	90			414310	414318
	100			414311	414319
	110			414312	414320
	120			414313	414321
	140			414314	414322
1000	60			414323	414331
	70			414324	414332
	80			414325	414333
	90			414326	414334
	100			414327	414335
	110			414328	414336
	120			414329	414337
	140			414330	414338
500	60	ACO Brunn 157	142	409916	409924
	70			409917	409925
	80			409918	409926
	90			409919	409927
	100			409920	409928
	110			409921	409929
	120			409922	409930
	140			409923	409931
1000	60			409948	409956
	70			409949	409957
	80			409950	409958
	90			409951	409959
	100			409952	409960
	110			409953	409961
	120			409954	409962
	140			409955	409963

## Brunnsöverdel med mittplacerat utlopp



Dimension		Brunnstyp	Utloppsdiаметer Ø D [mm]	Artikelnr.	
L [mm]	H [mm]			1.4301	1.4404
1270	60	ACO Brunn 218	200	414243	414251
	70			414244	414252
	80			414245	414253
	90			414246	414254
	100			414247	414255
	110			414248	414256
	120			414249	414257
	140			414250	414258

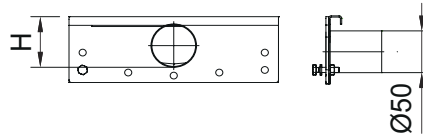
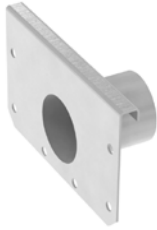
## Tät gavel



Dimension [mm]	Artikelnr.	
	1.4301	1.4404
55	402683	402684
60	402028	402029
70	402030	402031
80	402514	402515
90	402032	402033
100	402516	402517
110	402518	402519
120	402036	402037
140	402520	402521

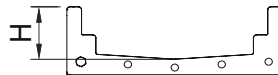
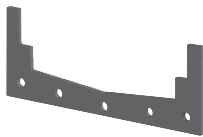


### Utloppsgavel 50 mm



Dimension H [mm]	Artikelnr.	
	1.4301	1.4404
55	402001	402002
60	402003	402004
70	402005	402006
80	402034	402035
90	402007	402008
100	402024	402025
110	402020	402021
120	402022	402023
140	401999	402000

### NBR-tätning



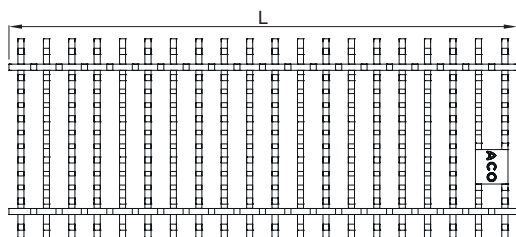
Dimension H [mm]	Artikelnr.
	NBR
60	413593
70	413594
80	413595
90	413596
100	413597
110	413598
120	413599
140	413600

## Galler för ACO Modular M200

### Produkt information

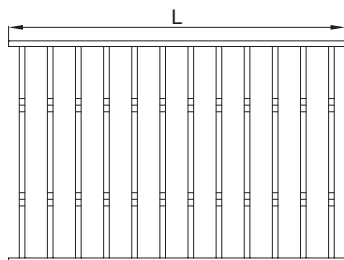
- Testad och godkänd enligt EN 1433
- Tillgänglig i rostfritt stål 1.4301 och rostfritt syrafast stål 1.4404
- Speciallängd 300 mm för T-stycken och vinkelrännor
- Halkskydd för ökad säkerhet
- Belastningsklass A 15, B 125 och C 250

### ACO Steggaller utan ram



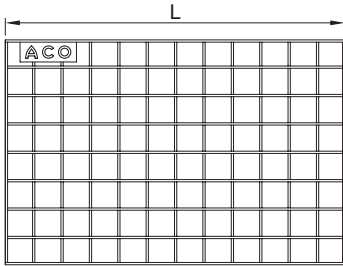
Längd L [mm]	Belastningsklass	Halkskydd	Material	Artikelnr.
300	C 250	Ja	1.4301	446288
			1.4404	446289
500	C 250	Ja	1.4301	446284
			1.4404	446285

### ACO Steggaller



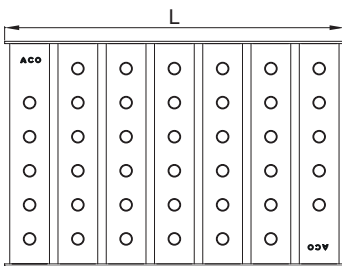
Längd L [mm]	Belastningsklass	Halkskydd	Material	Artikelnr.
300	C 250	Ja	1.4301	414142
			1.4404	414192
500	C 250	Ja	1.4301	92214
			1.4404	92264
1000	C 250	Ja	1.4301	92215
			1.4404	92265

**ACO Rutgaller**



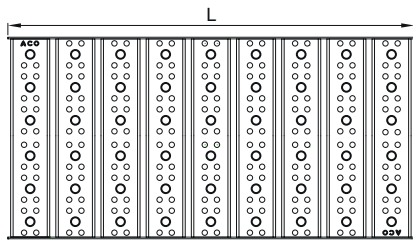
Längd L [mm]	Belastningsklass	Halkskydd	Material	Artikelnr.
300	A 15	Nej	1.4301	414141
			1.4404	414191
		Ja	1.4301	414140
			1.4404	414190
500	A 15	Nej	1.4301	92207
			1.4404	92257
		Ja	1.4301	92200
			1.4404	92250
1000	A 15	Nej	1.4301	92208
			1.4404	92258
		Ja	1.4301	92201
			1.4404	92251

**ACO Multi-slot, 5 galler**



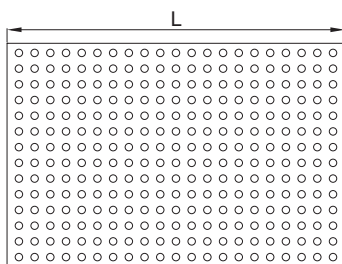
Längd L [mm]	Belastningsklass	Halkskydd	Material	Artikelnr.
300	A 15	Ja	1.4301	414145
			1.4404	414195
500	A 15	Ja	1.4301	409292
			1.4404	409293
	B 125	Ja	1.4301	409296
			1.4404	409297
1000	A 15	Ja	1.4301	409288
			1.4404	409289
	B 125	Ja	1.4301	409240
			1.4404	409241

## ACO Multi-slot, 8 galler



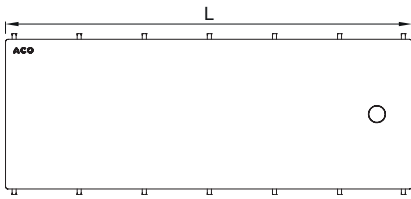
Längd L [mm]	Belastningsklass	Halkskydd	Material	Artikelnr.
500	A 15	Ja	1.4301	415741
			1.4404	415742
	B 125	Ja	1.4301	415749
			1.4404	415750
1000	A 15	Ja	1.4301	415737
			1.4404	415738
	B 125	Ja	1.4301	415745
			1.4404	415746

## ACO Perforerat galler



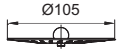
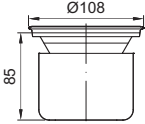
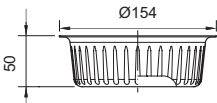
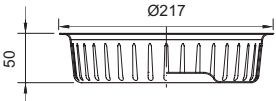
Längd L [mm]	Belastningsklass	Halkskydd	Material	Artikelnr.
300	A 15	Nej	1.4301	414143
			1.4404	414193
500	A 15	Nej	1.4301	402689
			1.4404	405188
1000	A 15	Nej	1.4301	402688
			1.4404	405187

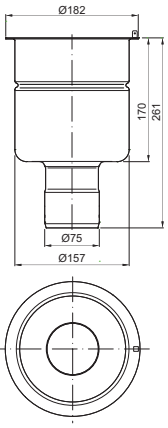
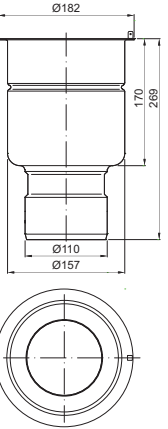
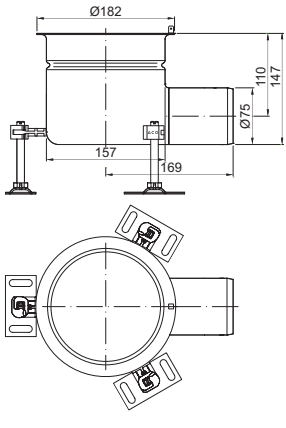
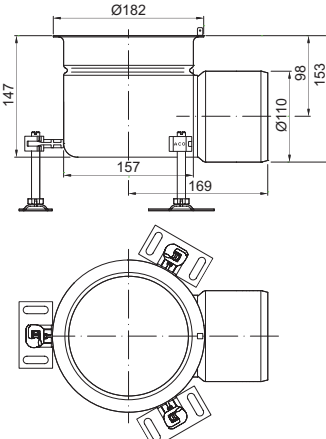
**ACO Tät slitsbetäckning**



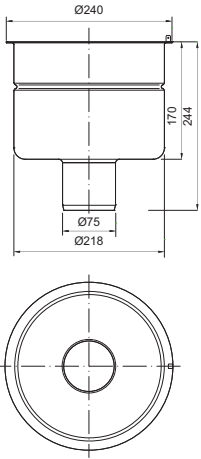
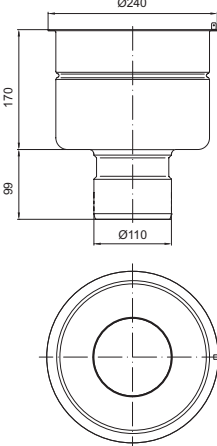
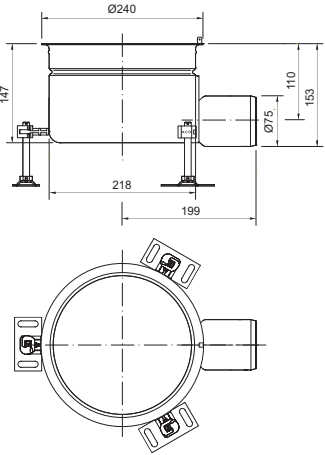
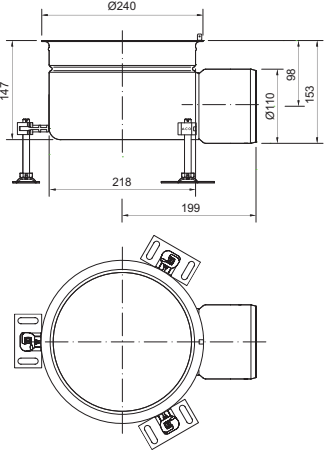
Längd L [mm]	Belastningsklass	Halkskydd	Material	Artikelnr.
375	B 125	Ja	1.4301	445812
			1.4404	445813
	C 250	Ja	1.4301	445814
			1.4404	445815
500	B 125	Ja	1.4301	445804
			1.4404	445805
	C 250	Ja	1.4301	445806
			1.4404	445807
1 000	B 125	Ja	1.4301	445808
			1.4404	445809
	C 250	Ja	1.4301	445810
			1.4404	445811

Tillbehör för ACO Modular M200

	Beskrivning	Passar	Material	Artikelnr.
	Siltallrik ■ Rostfritt stål	■ ACO Modular M200 med utlopp 110 mm	1.4301	<b>97235</b>
			1.4404	<b>97285</b>
	Vattenlås ■ Rostfritt stål ■ Stängande djup vattenlås 50 mm	■ ACO Modular M200 med utlopp 110 mm	1.4301	<b>97217</b>
			1.4404	<b>97267</b>
	Silkorg ■ Rostfritt stål ■ 0,6 liter kapacitet	■ ACO Modular M200 med utlopp 142 mm	1.4301	<b>408202</b>
			1.4404	<b>408212</b>
	Silkorg ■ Rostfritt stål ■ 1,4 liter kapacitet	■ ACO Modular M200 med utlopp 200 mm	1.4301	<b>408222</b>
			1.4404	<b>408232</b>

	Utloppsrikning	Utloppsdiameter Ø [mm]	Vattenlås	Material	Artikelnr.
	Vertikal	75	Ja	1.4301	408049
				1.4404	408149
	Vertikal	110	Ja	1.4301	408055
				1.4404	408155
	Horisontell	75	Ja	1.4301	408073
				1.4404	408173
	Horisontell	110	Ja	1.4301	408079
				1.4404	408179

# ACO Modular M200 – Tillbehör

	Utloppsriktning	Utloppsdiameter Ø [mm]	Vattenlås	Material	Artikelnr.
	Vertikal	75	Ja	1.4301	408064
				1.4404	408164
	Vertikal	110	Ja	1.4301	408061
				1.4404	408161
	Horisontell	75	Ja	1.4301	408098
				1.4404	408198
	Horisontell	110	Ja	1.4301	408085
				1.4404	408185



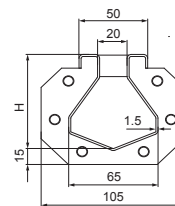
## ACO Modular M20 - standard

### Produktinformation

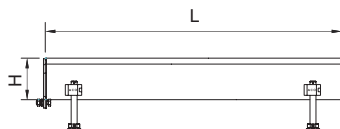
ACO Modular-serien är rostfria rännor som är avsedda för kommersiella och industriella applikationer med fokus på livslängd och funktion.

V-formad rännbotten medför ökad flödes hastighet vid låga flöden och bättre självreningseffekt.

- Kompatibelt med EN 1253
- Testad och godkänd enligt EN 1433
- Tillgängligt i rostfritt stål EN 1.4301 och rostfritt syrafast stål EN 1.4404
- Betad
- Teleskopisk lösning med brunn
- Brett gällersortiment upp till C 250 (EN 1433)
- Kan beställas i specialanpassad längd

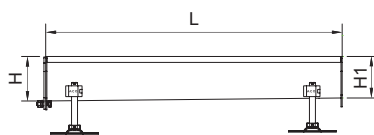


### Ränna utan fall



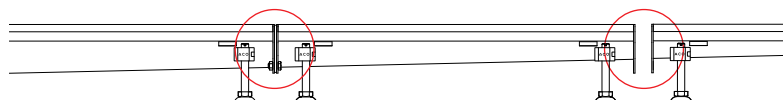
L [mm]	Dimension		Artikelnr.	
	H [mm]		1.4301	1.4404
500	70		92300	92350
	90		92301	92351
	120		92302	92352
1000	70		92305	92355
	90		92306	92356
	120		92307	92357
2000	70		92310	92360
	90		92311	92361
	120		92312	92362
3000	70		92316	92366
	90		92317	92367
	120		92318	92368

## Ränna med fall

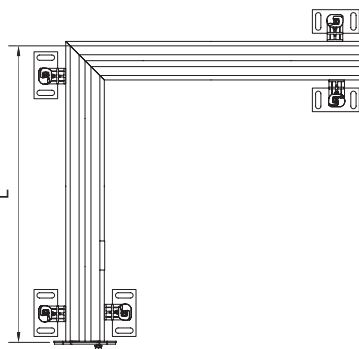
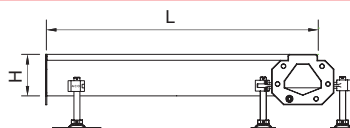


L [mm]	Dimension		Artikelnr.	
	H1 [mm]	H2 [mm]	1.4301	1.4404
500	70	75	92303	92353
	75	80	92304	92354
1000	70	75	92308	92358
	75	80	92309	92359
2000	70	80	92313	92363
	80	90	92314	92364
	90	100	92315	92365
3000	70	80	92319	92369
	80	90	92320	92370
	90	100	92321	92371
	100	110	92322	92372
	110	120	92323	92373
6000	70	90	409014	409015
	90	110	409016	409017

Info: Alla rännor levereras endast med en (1) tätning.

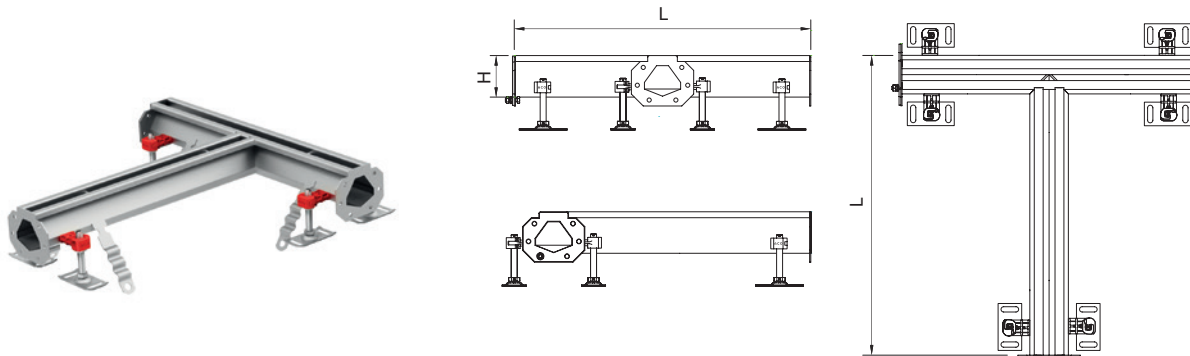


## Vinkelränna



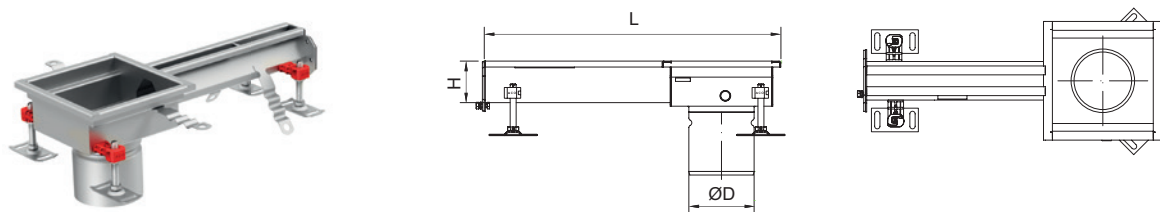
L [mm]	Dimension		Artikelnummer	
	H [mm]		1.4301	1.4404
500	70		92338	92388
	75		92339	92389
	80		92340	92390
	90		92341	92391
	100		92342	92392
	110		92343	92393
	120		92344	92394

T-stycke



Dimension		Artikelnr.	
L [mm]	H [mm]	1.4301	1.4404
500	70	92345	92395
	75	92346	92396
	80	92347	92397
	90	92348	92398
	100	92349	92399
	110	92400	92450
	120	92401	92451

Brunnsöverdel med ändplacerat utlopp

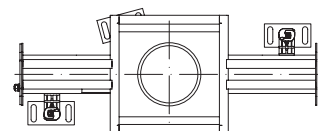
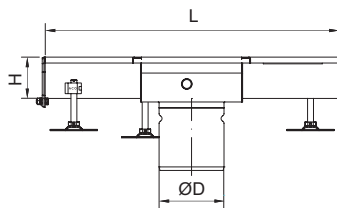
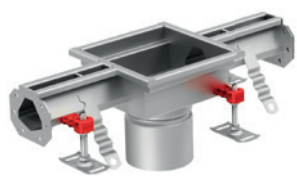


Dimension		Brunnstyp	Brunnsstorlek [mm]	Utlopps diameter Ø D [mm]	Artikelnr.	
L [mm]	H [mm]				1.4301	1.4404
500	70	Endast bottenutlopp	200 x 200	110	414341	414348
	75				414342	414349
	80				414343	414350
	90				414344	414351
	100				414345	414352
	110				414346	414353
	120				414347	414354
	70	ACO Brunn 142	200 x 200	125	415925	415970
	75				415926	415971
	80				415927	415972
	90				415928	415973
	100				415929	415974
	110				415930	415975
	120				415931	415976
	70	ACO Brunn 157	250 x 250	142	414201	414208
	75				414202	414209
	80				414203	414210
	90				414204	414211
	100				414205	414212
	110				414206	414213
	120				414207	414214

Galler för ACO Modular M20 200 x 200 → se sida 40–42  
 Galler för ACO Modular M20 250 x 250 → se sida 43–45  
 ACO Brunn 142 → se sida 38

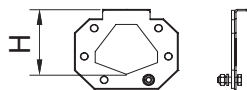
ACO Brunn 157 → se sida 39  
 Tillbehör → se sida 38

## Brunnsöverdel med mittplacerat utlopp



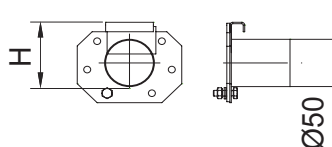
Dimension		Brunnstyp	Brunnsstorlek [mm]	Utloppsdiameter Ø D [mm]	Artikelnr.	
L [mm]	H [mm]				1.4301	1.4404
500	70	Endast bottenutlopp	200 x 200	110	414355	414362
	75				414356	414363
	80				414357	414364
	90				414358	414365
	100				414359	414366
	110				414360	414367
	120				414361	414368
1000	70				414369	414376
	75				414370	414377
	80				414371	414378
	90				414372	414379
	100				414373	414380
	110				414374	414381
	120				414375	414382
500	70	ACO Brunn 142	200 x 200	125	415932	415977
	75				415933	415978
	80				415934	415979
	90				415935	415980
	100				415936	415981
	110				415937	415982
	120				415938	415983
1000	70				415939	415984
	75				415940	415985
	80				415941	415986
	90				415942	415987
	100				415943	415988
	110				415944	415989
	120				415945	415990
500	70	ACO Brunn 157	250 x 250	142	414215	414222
	75				414216	414223
	80				414217	414224
	90				414218	414225
	100				414219	414226
	110				414220	414227
	120				414221	414228
1000	70				414229	414236
	75				414230	414237
	80				414231	414238
	90				414232	414239
	100				414233	414240
	110				414234	414241
	120				414235	414242

**Tät gavel**



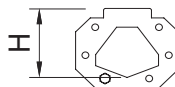
Dimension H [mm]	Artikelnr.	
	1.4301	1.4404
70	92324	92374
75	92325	92375
80	92326	92376
90	92327	92377
100	92328	92378
110	92329	92379
120	92330	92380

**Utloppsgavel 50 mm**



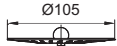
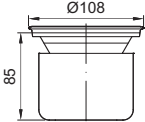
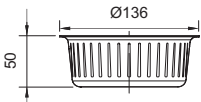
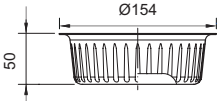
Dimension H [mm]	Artikelnr.	
	1.4301	1.4404
70	92331	92381
75	92332	92382
80	92333	92383
90	92334	92384
100	92335	92385
110	92336	92386
120	92337	92387

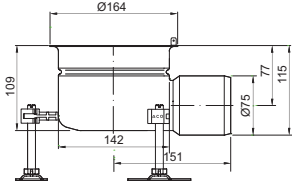
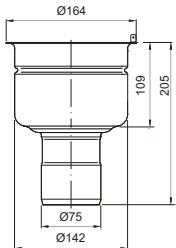
**NBR-tätning**

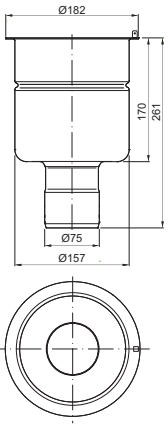
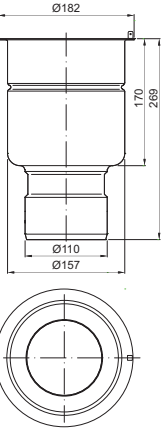
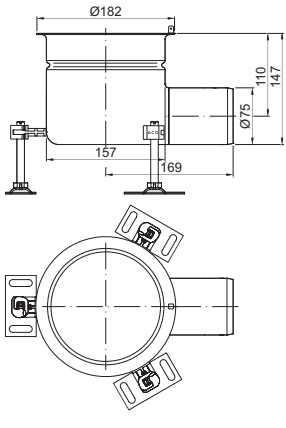
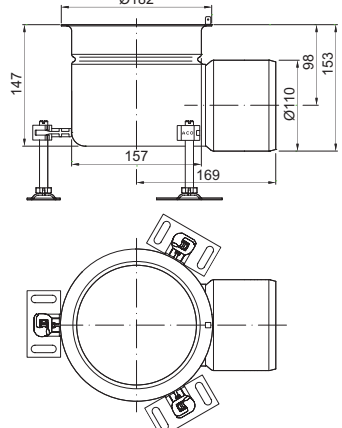


Dimension H [mm]	Artikelnr.
	NBR
70	413601
75	413602
80	413603
90	413604
100	413605
110	413606
120	413607

Tillbehör till ACO Modular M20

	Beskrivning	Passar	Material	Artikelnr.
	Siltallrik ■ Rostfritt stål	■ ACO Modular M20 med utlopp 110 mm	1.4301	97235
			1.4404	97285
	Vattenlås ■ Rostfritt stål ■ Stängande djup vattenlås 50 mm	■ ACO Modular M20 med utlopp 110 mm	1.4301	97217
			1.4404	97267
	Silkorg ■ Rostfritt stål ■ 0,5 liter kapacitet	■ ACO Modular M20 med utlopp 125 mm	1.4301	414339
			1.4404	414340
	Silkorg ■ Rostfritt stål ■ 0,6 liter kapacitet	■ ACO modulrännor M20 med utlopp 142 mm	1.4301	408202
			1.4404	408212

	Utloppsriktning	Utloppsdiameter Ø [mm]	Vattenlås	Material	Artikelnr.
	Vertikal	75	Ja	1.4301	414721
				1.4404	414821
	Horisontell	75	Ja	1.4301	414709
				1.4404	414809

	Utloppsriktning	Utloppsdiameter Ø [mm]	Vattenlås	Material	Artikelnr.
	Vertikal	75	Ja	1.4301	408049
				1.4404	408149
	Vertikal	110	Ja	1.4301	408055
				1.4404	408155
	Horisontell	75	Ja	1.4301	408073
				1.4404	408173
	Horisontell	110	Ja	1.4301	408079
				1.4404	408179

## Galler för rännöverdel 200 x 200

### Produktinformation

Olika gallertyper är tillgängliga beroende på applikation och önskad belastningsklass.

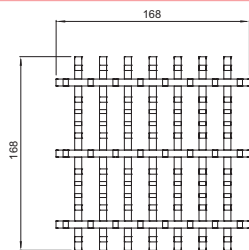
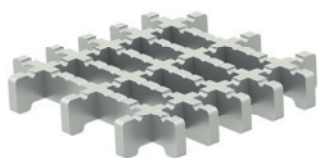
För applikationer med höga hygienkrav krävs steggaller.

- Belastningsklass L15, R50, M125 och N250 (EN 1253)
- Halkskydd är tillgänglig på flera typer av galler

### Fördelar

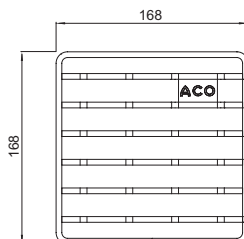
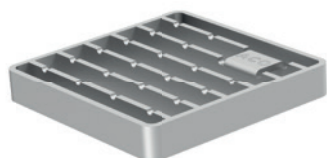
- Tillgängligt i rostfritt stål 1.4301 (304) eller rostfritt syrafast stål 1.4404 (316L)
- Passar till rännöverdel med storlek 200 x 200 mm

### ACO Steggaller utan ram



Belastningsklass	Halkskydd	Material	Artikelnr.
M 125	Ja	1.4301	446264
		1.4404	446265

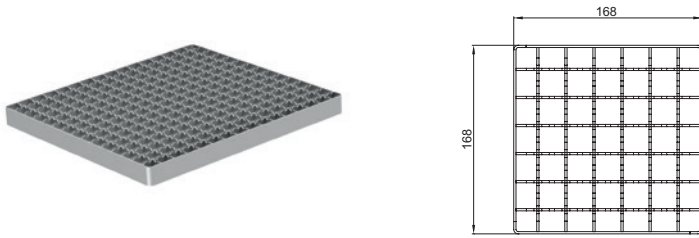
### ACO Steggaller



Belastningsklass	Halkskydd	Material	Artikelnr.
R 50	Ja	1.4301	416912
		1.4404	416913
M 125	Ja	1.4301	408093
		1.4404	408193
N 250	Nej	1.4301	408043
		1.4404	408143

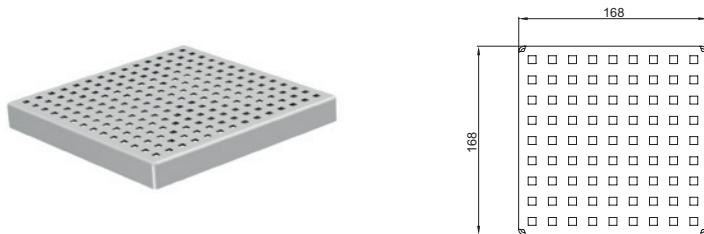


**ACO Rutgaller**



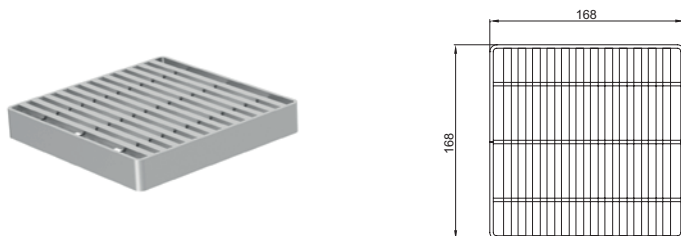
Belastningsklass	Halkskydd	Material	Artikelnr.
L 15	Ja	1.4301	408090 *
		1.4404	408190 *
	Nej	1.4301	408091 *
		1.4404	408191 *

**ACO Quadrato-galler**



Belastningsklass	Halkskydd	Material	Artikelnr.
L 15	Nej	1.4301	408092 *
		1.4404	408192 *

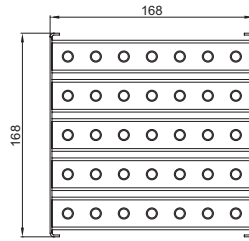
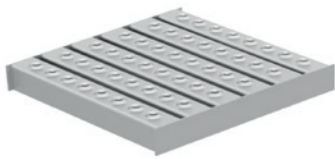
**ACO Heelsafe®-galler**



Belastningsklass	Halkskydd	Material	Artikelnr.
L 15	Nej	1.4301	408022 *
		1.4404	408122 *

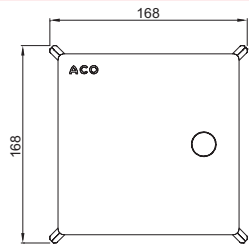
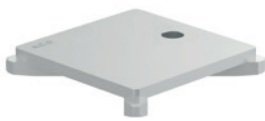
## ACO Modular – Galler 200 x 200

### ACO Multi-slot-galler



Belastningsklass	Halkskydd	Material	Artikelnr.
L 15	Ja	1.4301	408094 *
		1.4404	408194 *

### ACO Tät slitsbetäckning



Belastningsklass	Halkskydd	Material	Artikelnr.
R 50	Ja	1.4301	445780
		1.4404	445781
M 125	Ja	1.4301	445782
		1.4404	445783

## Galler för rännöverdel 250x250

### Produktinformation

Olika gallertyper är tillgängliga beroende på applikation och önskad belastningsklass.

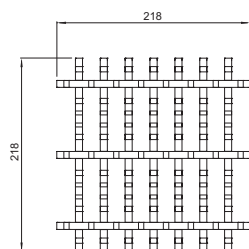
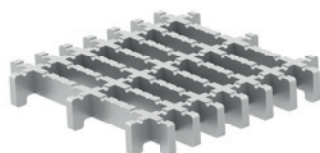
För applikationer med höga hygienkrav krävs steggaller.

- Belastningsklass mellan L15, R50, M125 eller N250 (EN 1253)
- Halkskydd är tillgänglig på flera typer av galler

### Fördelar

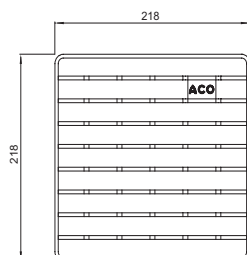
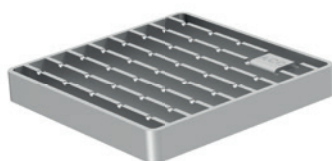
- Tillgängligt i rostfritt stål 1.4301 (304) eller rostfritt syrafast stål 1.4404 (316L)
- Passar till rännöverdel med storlek: 250 x 250 mm

### ACO Steggaller utan ram



Belastningsklass	Halkskydd	Material	Artikelnr.
M 125	Ja	1.4301	446268
		1.4404	446269

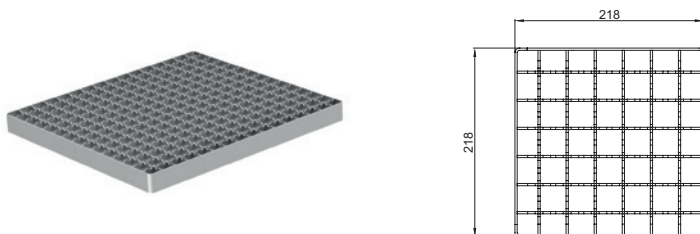
### ACO Steggaller



Belastningsklass	Halkskydd	Material	Artikelnr.
R 50	Ja	1.4301	416914
		1.4404	416915
M 125	Ja	1.4301	408028
		1.4404	408128
N 250	Nej	1.4301	408044
		1.4404	408144

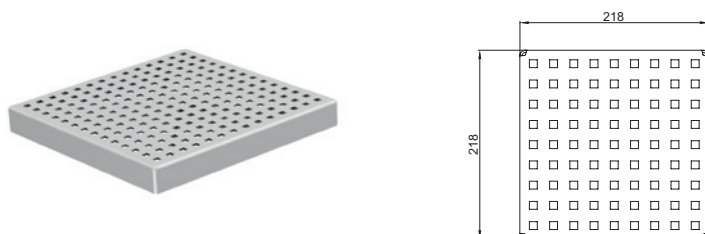
## ACO Modular – Galler 250 x 250

### ACO Rutgaller



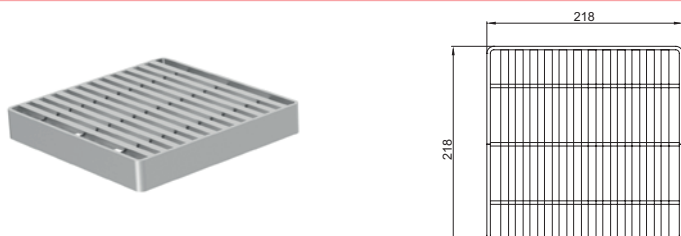
Belastningsklass	Halkskydd	Material	Artikelnr.
L 15	Ja	1.4301	408095 *
		1.4404	408195 *
	Nej	1.4301	408096 *
		1.4404	408196 *

### ACO Quadrato-galler



Belastningsklass	Halkskydd	Material	Artikelnr.
L 15	Nej	1.4301	408097 *
		1.4404	408197 *

### ACO Heelsafe®-galler



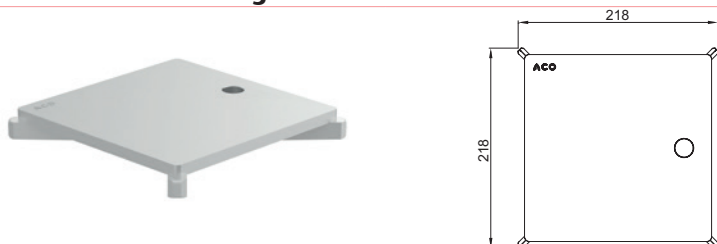
Belastningsklass	Halkskydd	Material	Artikelnr.
L 15	Nej	1.4301	408031 *
		1.4404	408131 *

**ACO Multi-slot-galler**



Belastningsklass	Halkskydd	Material	Artikelnr.
L 15	Ja	1.4301	408033 *
		1.4404	408133 *

**ACO Tät slitsbetäckning**



Belastningsklass	Halkskydd	Material	Artikelnr.
R 50	Ja	1.4301	445784
		1.4404	445785
M 125	Ja	1.4301	445786
		1.4404	445787

**Galler för rännöverdel 300 x 300**

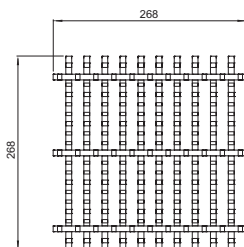
**Produktinformation**

Olika gallertyper är tillgängliga beroende på applikation och önskad belastningsklass. För applikationer med höga hygienkrav krävs steggaller.

**Fördelar**

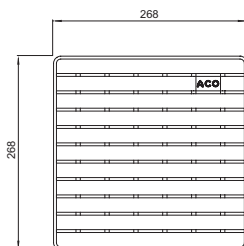
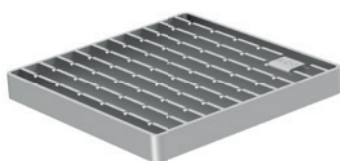
- Tillgängligt i rostfritt stål 1.4301 (304) eller rostfritt syrafast stål 1.4404 (316L)
- Passar till rännöverdel med storlek 300 x 300 mm
- Belastningsklass mellan L15, R50, M125 eller N 250 (EN 1253)
- Halkskydd är tillgänglig på flera typer av galler

**ACO Steggaller utan ram**



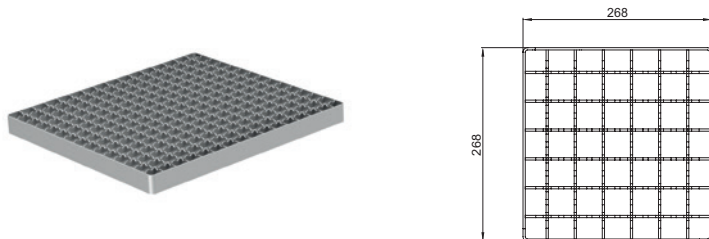
Belastningsklass	Halkskydd	Material	Artikelnr.
M 125	Ja	1.4301	446272
		1.4404	446273

**ACO Steggaller**



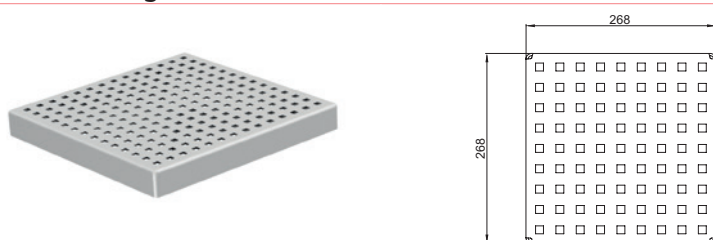
Belastningsklass	Halkskydd	Material	Artikelnr.
R 50	Ja	1.4301	416916
		1.4404	416917
M 125	Ja	1.4301	408037
		1.4404	408137
N 250	Nej	1.4301	408045
		1.4404	408145

**ACO Rutgaller**



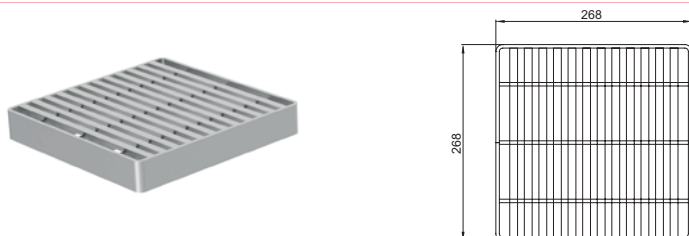
Belastningsklass	Halkskydd	Material	Artikelnr.
L 15	Ja	1.4301	408034
		1.4404	408134
	Nej	1.4301	408035 *
		1.4404	408135 *

**ACO Quadrato-galler**



Belastningsklass	Halkskydd	Material	Artikelnr.
L 15	Nej	1.4301	408036 *
		1.4404	408136 *

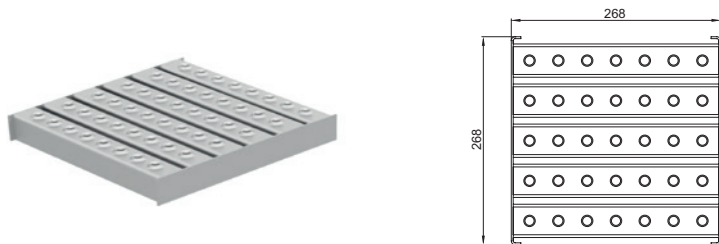
**ACO Heelsafe® - galler**



Belastningsklass	Halkskydd	Material	Artikelnr.
L 15	Nej	1.4301	408040 *
		1.4404	408140 *

\* Hygienisk design enligt EN 1672, EN ISO 14159 och EHEDG-dokument nr. 8, 13, 44 tillämpas ej.

## ACO Multi-slot-galler



Belastningsklass	Halkskydd	Material	Artikelnr.
L 15	Ja	1.4301	408042 *
		1.4404	408142 *

## ACO Tät slitsbetäckning



Belastningsklass	Halkskydd	Material	Artikelnr.
R 50	Ja	1.4301	445788
		1.4404	445789
M 125	Ja	1.4301	445790
		1.4404	445791



## ACO Modular - specialanpassning

### Produktinformation

ACO har även möjlighet att kapa modurrännorna till en speciell längd. Då levereras ett komplett rännsystem direkt från fabrik som bara är att installera. Enkelt och smidigt.

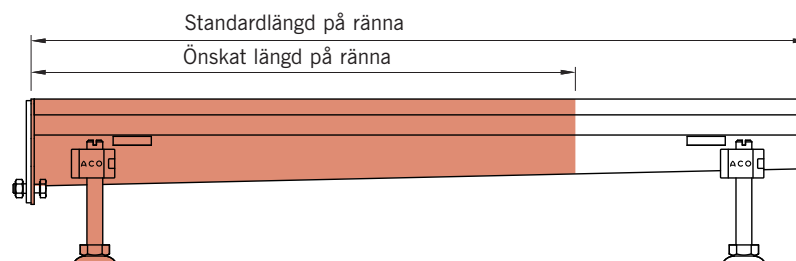
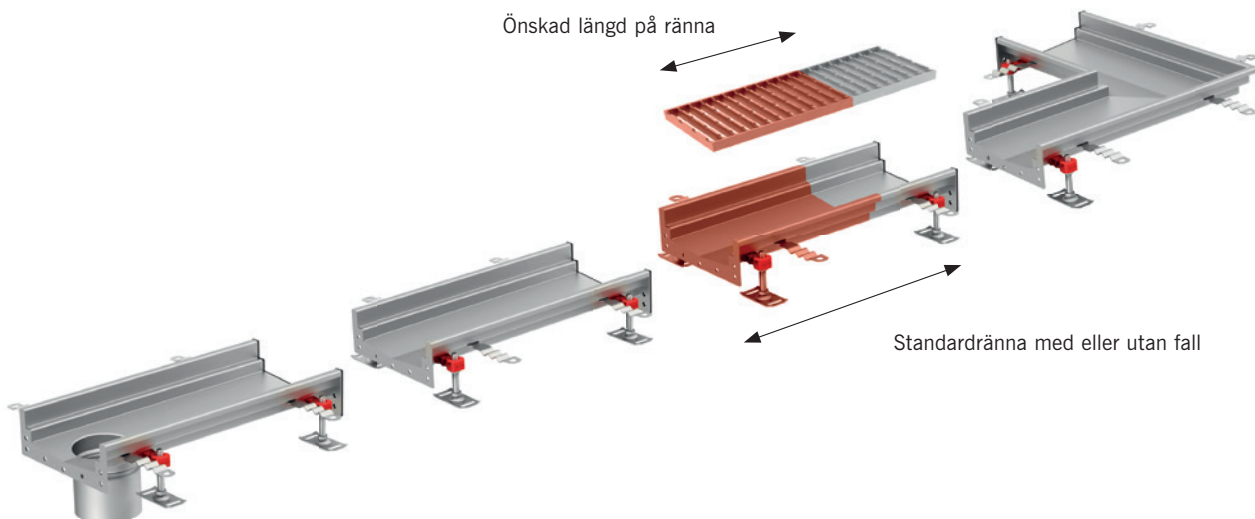
#### Hur går det till?

Specialanpassade rännor är tillverkade av en ränna ur vårt standardsortiment som kapas enligt önskemål.

Den kapade rännan levereras komplett med fläns och tätning för att passa nästföljande ränna. Valt galler kapas givevis också enligt önskad längd.

#### Hur beställer man en specialanpassad modurränna

Kontakta oss på ACO så hjälper vi till, 031-338 97 00 eller [info@aco-nordic.se](mailto:info@aco-nordic.se)



- Beskriv den önskade längden på rännan. (Längden utgår alltid från lägsta höjd om du önskar en speciallängd med fall)



**ACO. creating  
the future of drainage**

**ACO Nordic AB**

Industrivägen 4  
433 61 Sävedalen

Tel 031-338 97 00  
info@aco-nordic.se  
www.aco-nordic.se

Förfrågningar mejlas till: kalkyl@aco-nordic.se  
Beställningar mejlas till: order@aco-nordic.se

CZ 080